

Producto certificado por:

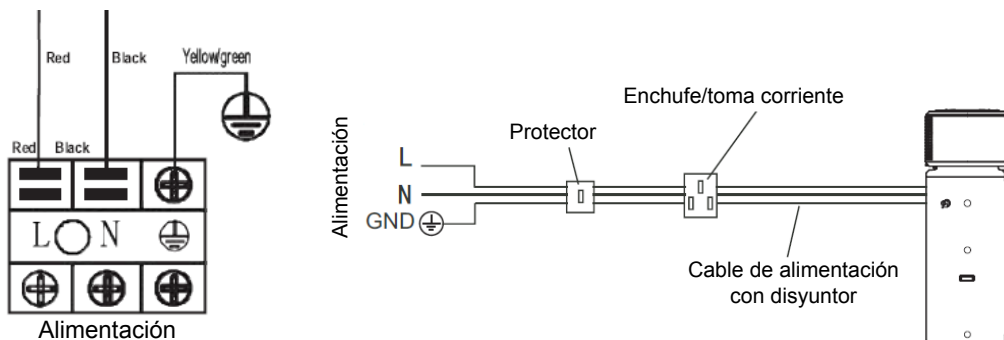


CARACTERÍSTICAS

Modelo	RSJ-15/190RDN3-F	RSJ-35/300RDN3-F1
Capacidad calorífica ¹	1,45 kW	3 kW
Consumo calor ¹	0,38 kW	0,80 kW
Volumen depósito	180 L	280 L
Caudal de aire	182/230/270 m ³ /h	312/355/414 m ³ /h
Presión sonora	41,20 dB(A)	45 dB(A)
Peso en funcionamiento	120 kg	175,50 kg
Rango temperatura salida agua	Defecto 60°C (38°C - 70°C)	Defecto 55°C (38°C - 70°C)
Rango temperatura ambiente funcionamiento	-7°C - 43°C	-7°C - 43°C
Conexiones hidráulicas	Ø3/4"	Ø3/4"
Resistencia de apoyo	3 kW	3 kW
Intercambiador	Tubería de cobre alrededor del depósito	
Caudal de agua	0,043 m ³ /h	0,086 m ³ /h
Alimentación	220-240 V / 1 / 50 Hz	
Cableado alimentación	3x4 mm	3x4 mm
Capacidad interruptor manual / Fusible	25 / 20 A	40 / 30 A

¹ Temperatura exterior 15/12°C (BS/BH), toma de agua 15°C, salida de agua 45°C

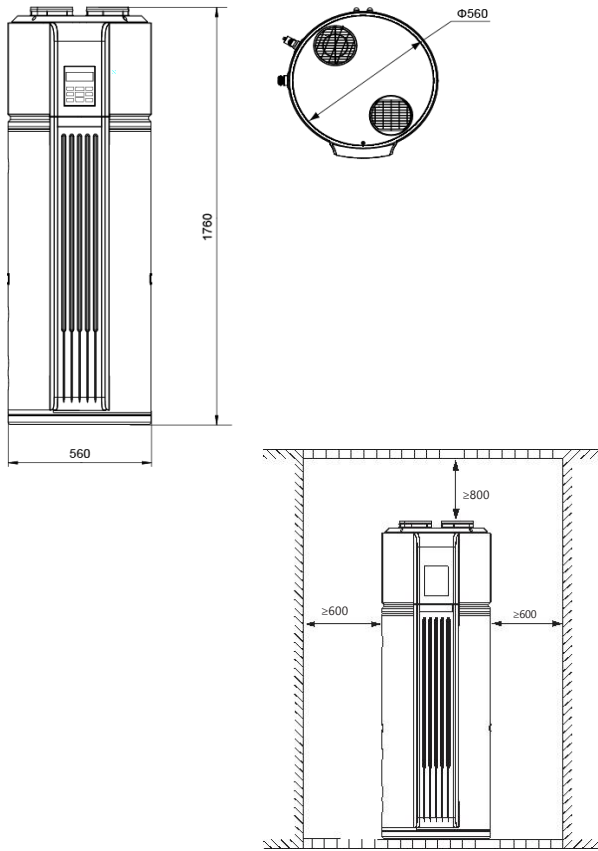
ESQUEMA CONEXIONES


NOTAS:

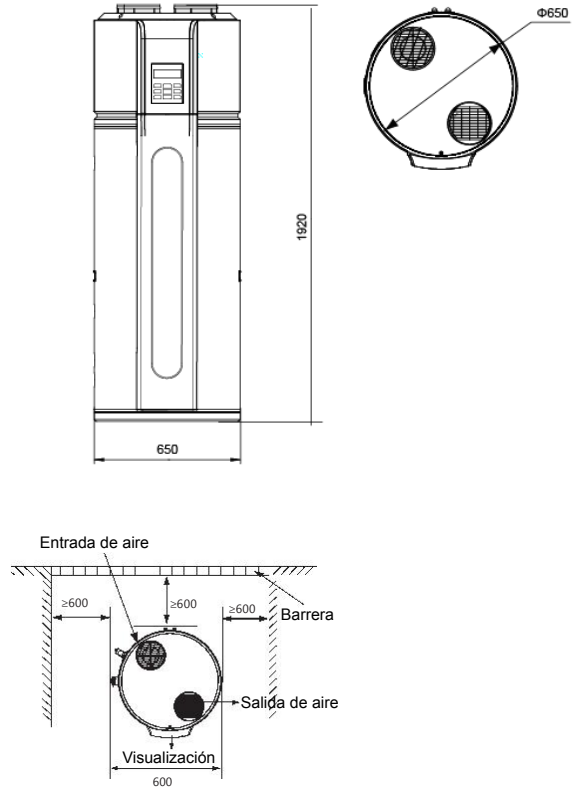
- (1) Los datos y especificaciones presentes en esta ficha pueden variar sin previo aviso.
 (2) Las imágenes de esta ficha son de carácter orientativo, pudiendo ser diferentes a la máquina final.

DIMENSIONES UNIDAD Y ESPACIO INSTALACIÓN

RSJ-15/190RDN3-F

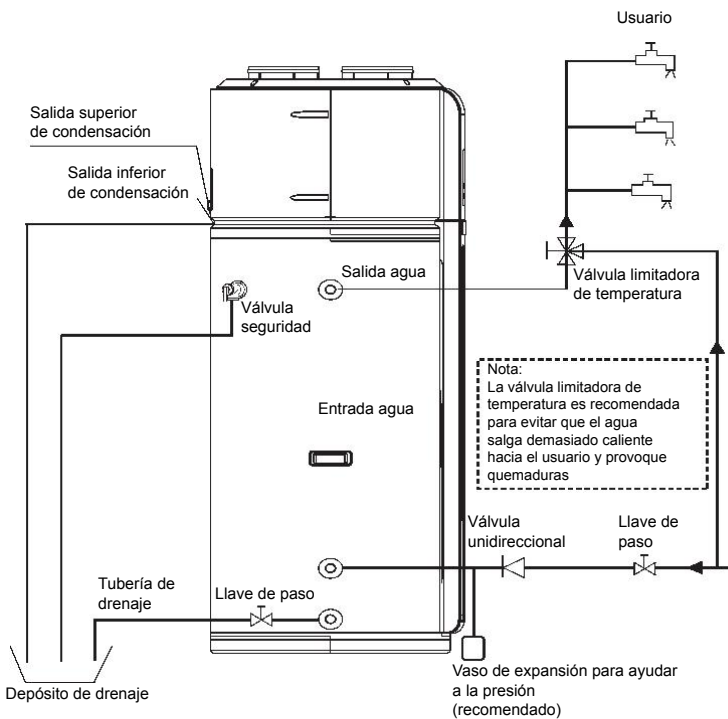


RSJ-35/300RDN3-F1



COMPONENTES INSTALACIÓN

RSJ-15/190RDN3-F



RSJ-35/300RDN3-F1

