

Sanicompact® C43



crear un aseo

Es una cerámica equipada con un triturador-bombeador diseñado para evacuar las aguas residuales sanitarias del inodoro y del lavabo. Este aparato sirve para uso doméstico.



RENDIMIENTO

- Evacuación vertical máx. 3 m
- Caudal máx 105 L/min

VENTAJAS

- El más pequeño de la gama con solo 43 cm de profundidad.
- Doble descarga: 1,8L / 3L.
- Ideal para un aseo secundario con lavamanos.
- Cerámica tratada antical + tapa con cierre amortiguado.



Accede a toda la información técnica del producto

DE SERIE

Tapa con cierre amortiguado

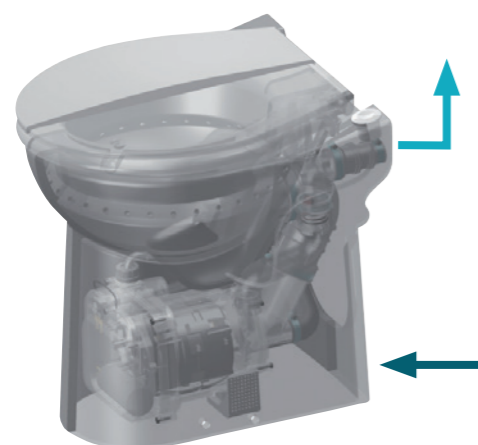


OPCIONAL

Desincrustante especial trituradores sanitarios. Ver página 126

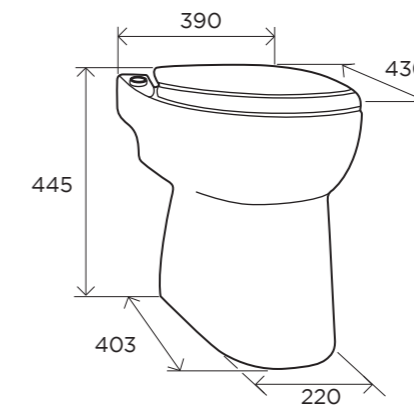


CONEXIONES

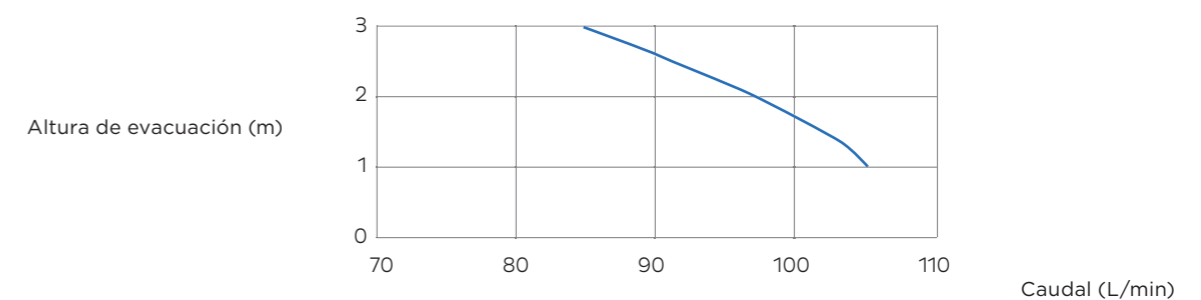


← Evacuación ø32
→ Entrada ø40

MEDIDAS



CURVA



SANICOMPACT C43	
Materiales	
Eje	acero inoxidable
Características eléctricas	
Voltaje (V)	220-240
Frecuencia (Hz)	50-60
Consumo del motor (W)	550
Índice de protección	IP44
Tipo de cable de alimentación (mm ²)	3 x 0,75
Enchufe incluido	sí
Condensador (µF)	14
Hidráulica	
Altura de evacuación máx. (m)	3
Distancia de evacuación máx. (m)	30
Caudal máximo (L/min)	105
Número de entradas	2
Diámetro de la entrada lateral (mm)	40
Diámetro de evacuación (mm)	32
Presión mínima de alimentación (bares)	1,7
Temperatura máxima del líquido bombeado (5 min) (C°)	35
Tipo de turbina	disco de aspas
Tipo de detección	electrónica
Características generales	
Nivel de ruido (dB(A))	51
Logística	
Peso neto (kg)	26,5
Código EAN	3308815013268
Referencia de producto	0100804
Precio de Venta al Público (sin IVA)	807 €