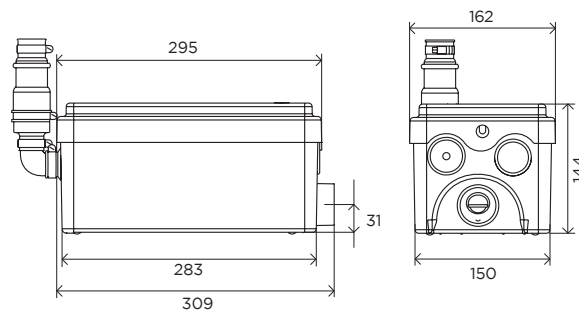


BOMBAS DE AGUAS GRISAS	Pág.	Ref.	Aplicaciones	Evacuación vertical máx.
SANISHOWER*	19	0101000		4 m
SANISHOWER* FLAT	20	0101001		3 m
SANISPEED*	20	0101300		7 m
SANIVITE*	21	0100700		5 m

Sanishower®

**RENDIMIENTO**

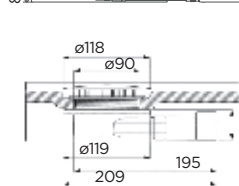
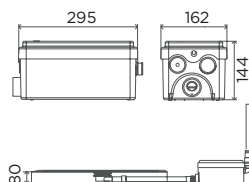
- Evacuación vertical 4 m
- Caudal a 3 metros 48 L/min



Evacuación vertical	Hasta 4 m
Evacuación horizontal	Hasta 40 m. (con pdte. de 1%)
Entradas	2 laterales
Ø codo de salida	22/32 mm
Ø de evacuación recomendado	32 mm
T. admisible de las aguas usadas	38° C
Tensión de alimentación	220-240 V/50 Hz
Consumo motor	250 W
PVP (sin IVA)	535 €

Ref. 0101000 / EAN 3308811598011

Sanishower® Flat



RENDIMIENTO

- Evacuación vertical 3 m
- Caudal a 3 metros 38 L/min

Evacuación vertical	Hasta 3 m
Evacuación horizontal	Hasta 20 m. (con pdte. de 1%)
Entradas	2 laterales
Codo de salida	22/32 mm
Ø de evacuación recomendado	32 mm
T. admisible de las aguas usadas	38° C
Tensión de alimentación	220-240 V/50 Hz
Consumo motor	250 W
PVP (sin IVA)	560 €

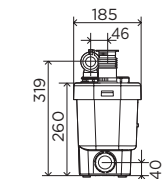
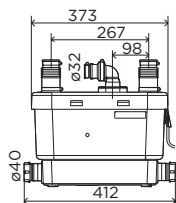
Ref. 0101001 / EAN 3308815061016

Sanispeed®



RENDIMIENTO

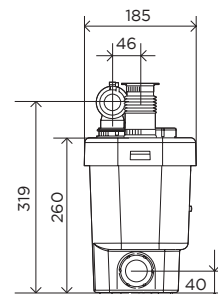
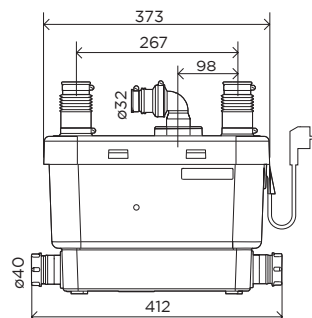
- Evacuación vertical 7 m
- Caudal máx a 3 metros 85 L/min



Evacuación vertical	Hasta 7 m
Evacuación horizontal	Hasta 70 m. (con pdte. de 1%)
Entradas	2 superiores + 2 laterales
Ø codo de salida	22/28/32 mm
Ø de evacuación recomendado	32 mm
T. admisible de las aguas usadas	75° C
Tensión de alimentación	220-240 V/50 Hz
Consumo motor	400 W
PVP (sin IVA)	835 €

Ref. 0101300 / EAN 3308811579010

Sanivite®



RENDIMIENTO

- Evacuación vertical 5 m
- Caudal máx a 3 metros 75 L/min



Evacuación vertical	Hasta 5 m
Evacuación horizontal	Hasta 50 m. (con pdte. de 1%)
Entradas	2 superiores + 2 laterales
Ø codo de salida	22/28/32 mm
Ø de evacuación recomendado	32 mm
T. admisible de las aguas usadas	60° C
Tensión de alimentación	220-240 V/50 Hz
Consumo motor	400 W
PVP (sin IVA)	665 €

Ref. 0100700 / EAN 3308811599018