

# Sanishower®



## para añadir una ducha/lavabo

Es una bomba de evacuación para las aguas residuales procedentes de una ducha, lavabo y/o de un bidé. Es para uso doméstico.



### RENDIMIENTO

- Evacuación vertical máx. 4 m
- Caudal máx 70 L/min

### VENTAJAS

- Compacto, se puede esconder fácilmente.
- Permite crear un pequeño cuarto de ducha en una habitación.



Accede a toda la información técnica del producto.

### OPCIONAL



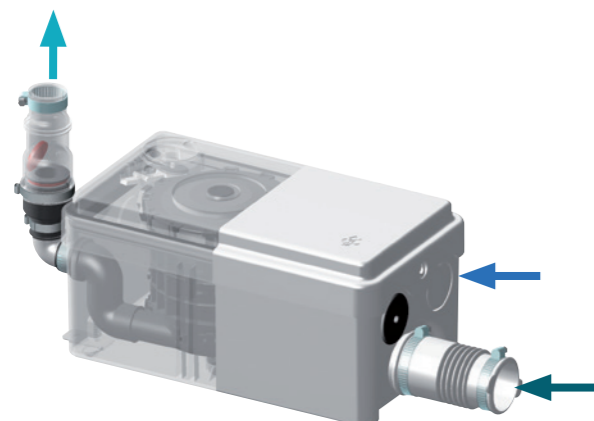
Desincrustante especial trituradores sanitarios.



Sanialarm, sistema de alarma externa.

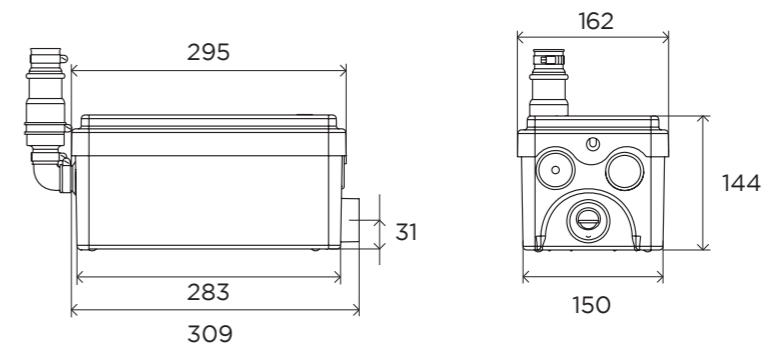
Ver accesorios en página 126

### CONEXIONES

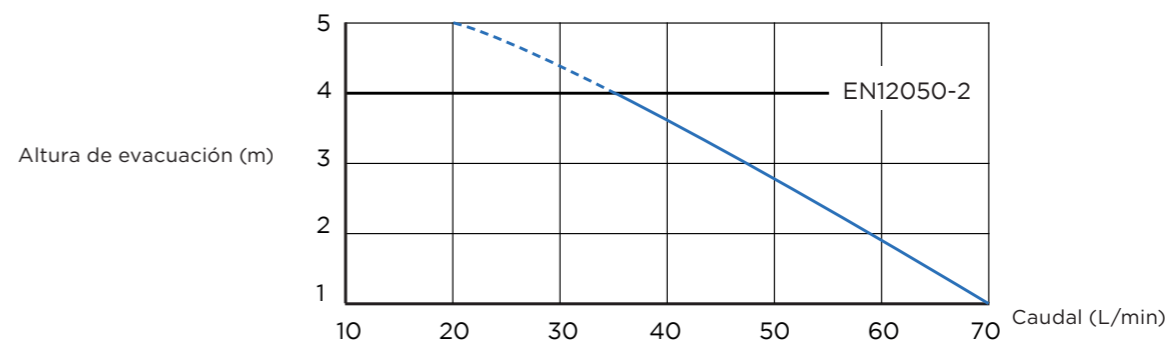


- ← Evacuación ø22/32
- Entrada ø32 recortable
- Entrada ø40

### MEDIDAS



### CURVA



### SANISHOWER

<b>Materiales</b>	
Eje	acero inoxidable
<b>Características eléctricas</b>	
Voltaje (V)	220-240
Frecuencia (Hz)	50
Consumo del motor (W)	250
Índice de protección	IP44
Tipo de cable de alimentación (mm <sup>2</sup> )	3 x 0,75
Enchufe incluido	no
Condensador (µF)	6,3
<b>Hidráulica</b>	
Altura de evacuación máx. (m)	4
Distancia de evacuación máx. (m)	40
Caudal máximo (L/min)	70
Número de entradas	2
Diámetro de la entrada lateral (mm)	32/40
Diámetro de evacuación (mm)	22/32
Nivel ON (mm)	60 ± 10
Temperatura máxima del líquido bombeado (5 min) (C°)	35
Tipo de turbina	doble disco
Tipo de detección	presión
<b>Características generales</b>	
Nivel de ruido (dB(A))	46
<b>Logística</b>	
Peso neto (kg)	3,5
Código EAN	3308811598011
Referencia de producto	0101000
<b>Precio de Venta al Público (sin IVA)</b>	<b>535 €</b>