

# Sanivite®



## para crear una cocina, un cuarto de lavado

Es una bomba de elevación diseñada para evacuar las aguas residuales procedentes de un cuarto de ducha, de un cuarto de lavadero o de una cocina. No evacúa las aguas de un inodoro. Está diseñado para uso doméstico.



### RENDIMIENTO

- Evacuación vertical máx. 5 m
- Caudal máx 110 L/min

### VENTAJAS

- Soporta aguas con temperaturas de hasta 60° C.
- Funcionamiento silencioso.
- Potente.



Accede a toda la información técnica del producto

### OPCIONAL

Desincrustante especial trituradores sanitarios.



Sanialarm: sistema de alarma externa.

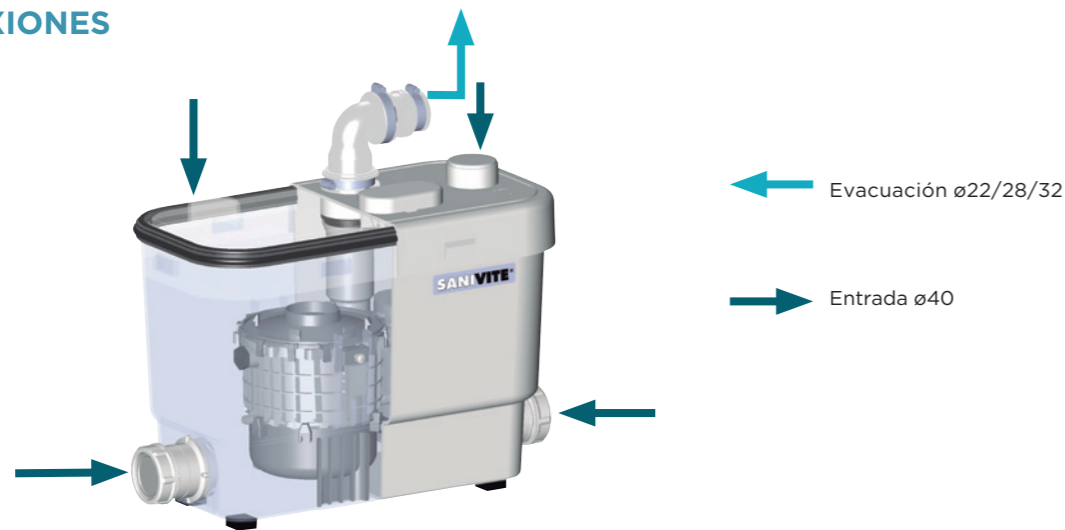


Filtros disponibles en DIN 32 o 40.

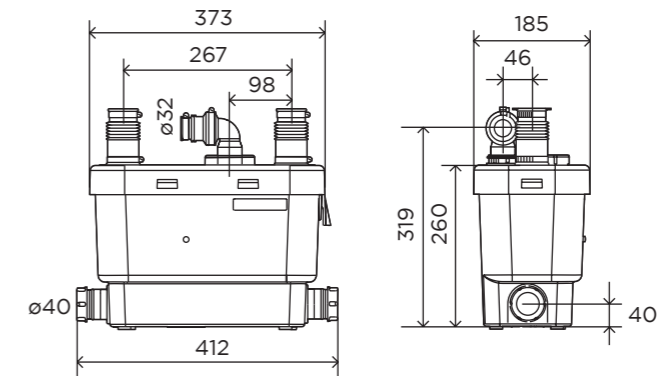


Ver accesorios pág. 126

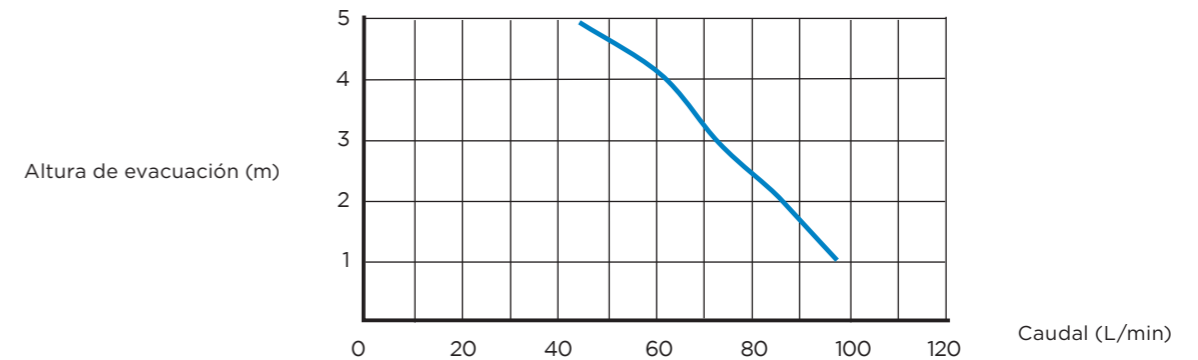
### CONEXIONES



### MEDIDAS



### CURVA



SANIVITE	
<b>Materiales</b>	
Eje	acero inoxidable
<b>Características eléctricas</b>	
Voltaje (V)	220-240
Frecuencia (Hz)	50
Consumo del motor (W)	400
Índice de protección	IP44
Tipo de cable de alimentación (mm <sup>2</sup> )	3 x 0,75
Enchufe incluido	sí
Condensador (µF)	8
<b>Hidráulica</b>	
Altura de evacuación máx. (m)	5
Distancia de evacuación máx. (m)	50
Caudal máximo (L/min)	95
Número de entradas	4
Diámetro de la entrada lateral (mm)	40
Diámetro de la entrada superior (mm)	40
Diámetro de evacuación (mm)	22/28/32
Nivel ON (mm)	95 ± 15
Temperatura máxima del líquido bombeado (5 min) (C°)	60
Tipo de turbina	doble disco
Tipo de detección	presión
<b>Logística</b>	
Peso neto (kg)	6,4
Código EAN	3308811599018
Referencia de producto	0101700
<b>Precio de Venta al Público (sin IVA)</b>	<b>665 €</b>