

Sanispeed®



para crear una cocina, un cuarto de lavado, uso intensivo

Es una bomba de elevación diseñada para evacuar las aguas residuales procedentes de una ducha, bidé y un lavabo. Puede igualmente elevar las aguas de un lavavajillas, lavadora, fregadero o bañera. Se puede utilizar en un entorno de uso intensivo.



RENDIMIENTO

- Evacuación vertical máx. 7 m
- Caudal máx 110 L/min

VENTAJAS

- Soporta aguas con temperaturas de hasta 75° C.
- Funcionamiento silencioso.
- Potente.



Accede a toda la información técnica del producto

OPCIONAL

Desincrustante especial trituradores sanitarios.



Sanialarm: sistema de alarma externa.

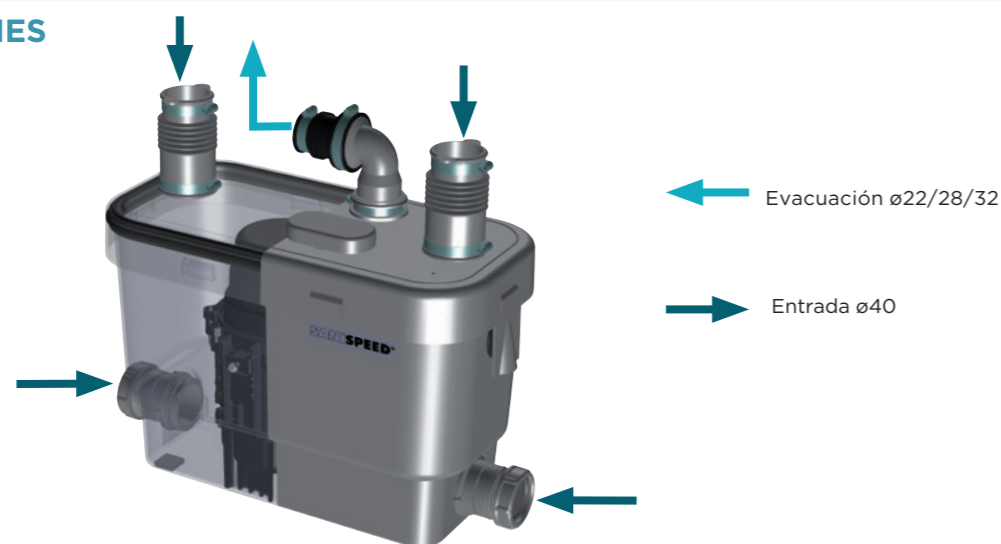


Filtros disponibles en DIN 32 o 40.

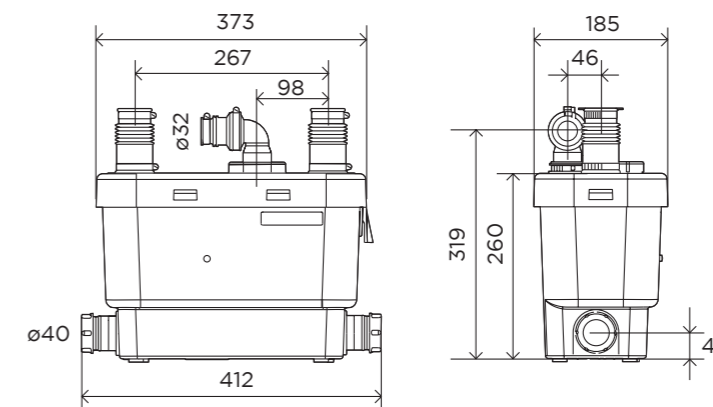


Ver accesorios pág. 126

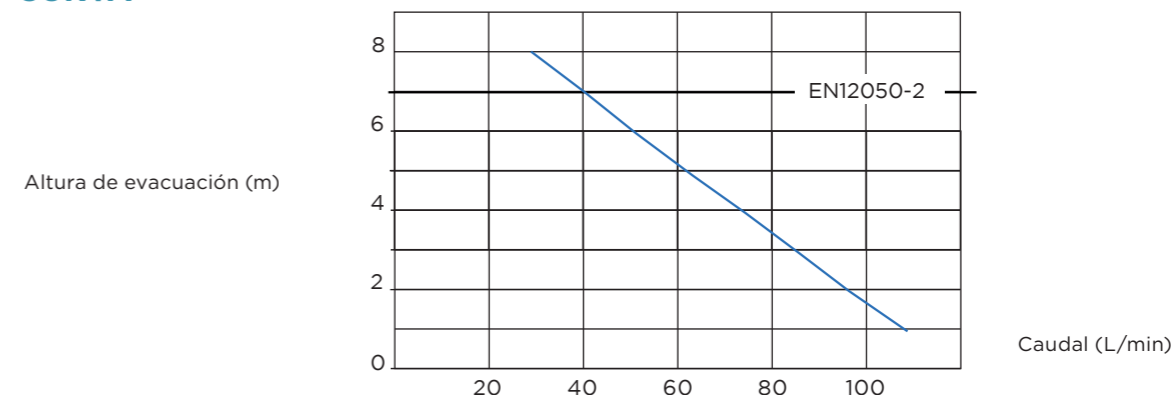
CONEXIONES



MEDIDAS



CURVA



SANISPEED	
Materiales	
Eje	acero inoxidable
Características eléctricas	
Voltaje (V)	220-240
Frecuencia (Hz)	50
Consumo del motor (W)	400
Índice de protección	IP44
Tipo de cable de alimentación (mm ²)	3 x 0,75
Enchufe incluido	sí
Condensador (µF)	8
Hidráulica	
Altura de evacuación máx. (m)	7
Distancia de evacuación máx. (m)	70
Caudal máximo (L/min)	110
Número de entradas	4
Diámetro de la entrada lateral (mm)	40
Diámetro de la entrada superior (mm)	40
Diámetro de evacuación (mm)	22/28/32
Nivel ON (mm)	95 ± 15
Temperatura máxima del líquido bombeado (5 min) (C°)	75
Tipo de turbina	doble disco
Tipo de detección	presión
Logística	
Peso neto (kg)	6,4
Código EAN	3308811579010
Referencia de producto	0101300
Precio de Venta al Público (sin IVA)	835 €