

Sanicom[®] 1

aguas grises, aguas salinas

SANICOM 1 es una estación de bombeo compacta para aguas grises. Ideal para locales comerciales o para una aplicación doméstica exigente, SANICOM 1 puede evacuar aguas muy calientes y jabonosas con facilidad hasta 11 m en vertical.



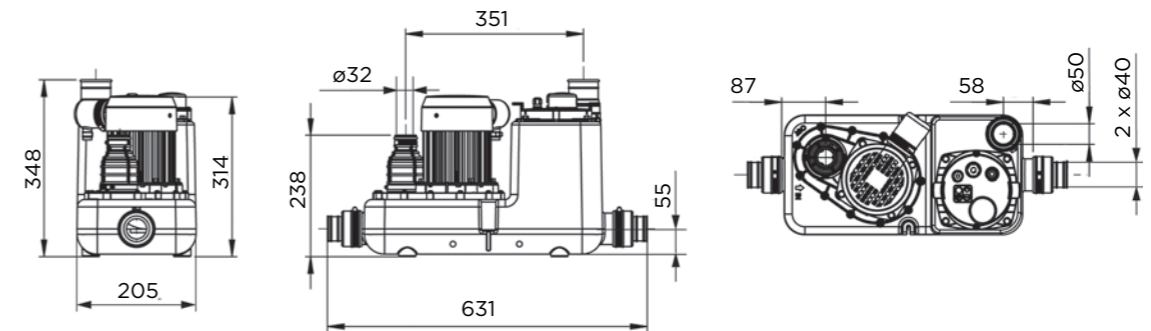
RENDIMIENTO

- HMT máx. 11 m
- Caudal máx 12 m³/h

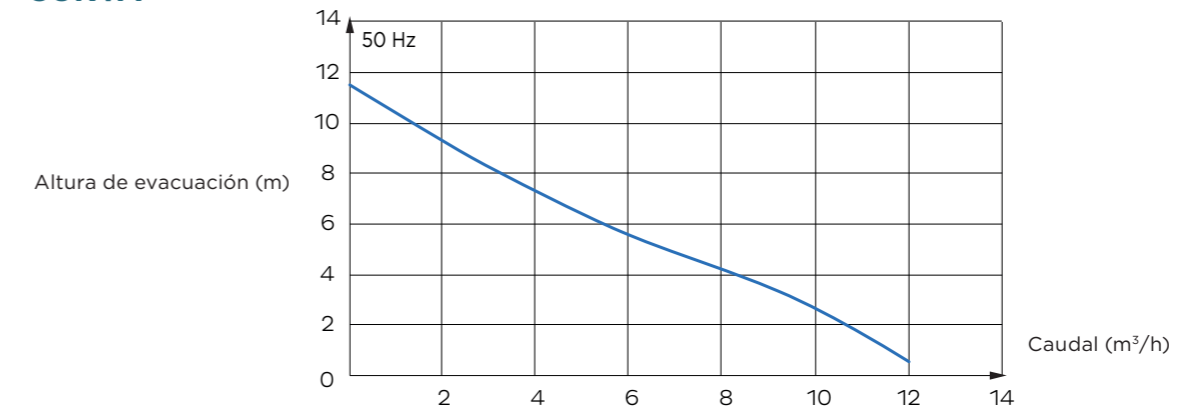
VENTAJAS

- Aguanta las aguas muy calientes, hasta 90°C (no continuo).
- Nueva generación más potente: eleva hasta 11 m en vertical.
- Turbina con paso de sólidos de 8 mm.
- Ideal para trenes de lavado, lavanderías, etc.

MEDIDAS



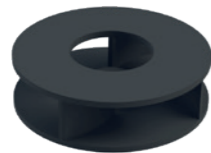
CURVA



Accede a toda la información técnica del producto

DE SERIE

Turbina de doble disco



OPCIONAL

Alarma con cable

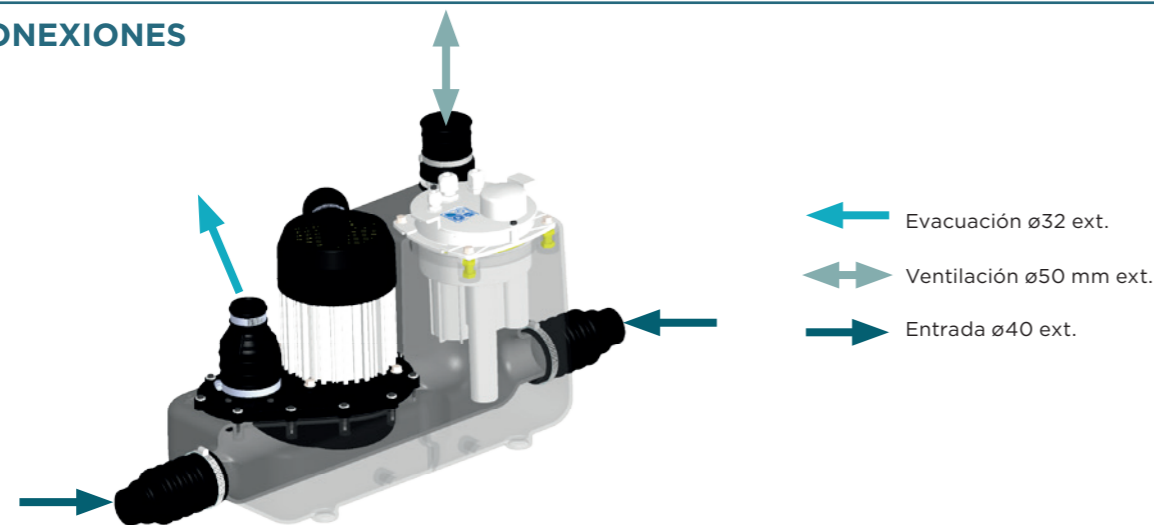


Llaves de corte y filtro



Ver accesorios pág. 126

CONEXIONES



	SANICOM 1
Tipo de cuadro de control	integrado
Materiales	
Depósito	PE
Cuerpo de la bomba	PA 12 GF
Cuerpo motor	Aluminio
Turbina	PA 6 GF
Características eléctricas	
Voltaje (V)	230
Frecuencia (Hz)	50-60
Potencia absorbida P1 (W)	750
Potencia motor P2 (W)	525
Índice de protección	IPX4
Hidráulica	
HMT máx. (m)	11
Caudal máximo (m ³ /h)	12
Diámetro ext. de entrada (mm)	40
Diámetro ext. de evacuación (mm)	32
Diámetro ext. de ventilación (mm)	50
Volumen total (L)	14
Volumen útil (L)	5.7
Nivel ON/Nivel OFF (mm)	135/50
Nivel de alarma (mm)	205
Paso de sólidos (mm)	8
Temperatura máxima del líquido bombeado (5 min)	90°C
Tipo de turbina	doble disco
Tipo de detección	neumático
Logística	
Peso bruto (kg)	10
Código EAN	3308815082851
Referencia	04COMIM
PVP (sin IVA)	995 €