

# Sanicom<sup>®</sup> 2

## aguas grises, aguas salinas

SANICOM 2 es una potente estación de bombeo para aguas grises con doble motor funcionando en alternancia. Aguanta las aguas calientes y jabonosas de locales comerciales y caudales de hasta 16,5 m<sup>3</sup>/h. Procura un servicio constante gracias a sus sistemas de alarma opcionales y doble motor.



### RENDIMIENTO

- HMT máx. 15 m
- Caudal máx 16 m<sup>3</sup>/h

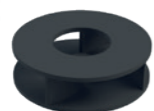
### VENTAJAS

- Aguanta las aguas muy calientes, hasta 90°C (no continuo).
- Eleva las aguas hasta 11 metros en vertical.
- Turbina con paso libre de 8 mm.
- Ideal para locales comerciales exigentes.
- Se instala directamente al suelo.



Accede a toda la información técnica del producto

### DE SERIE



Turbina de doble disco



Bloque electrónico deportado

### OPCIONAL

Alarma con cable

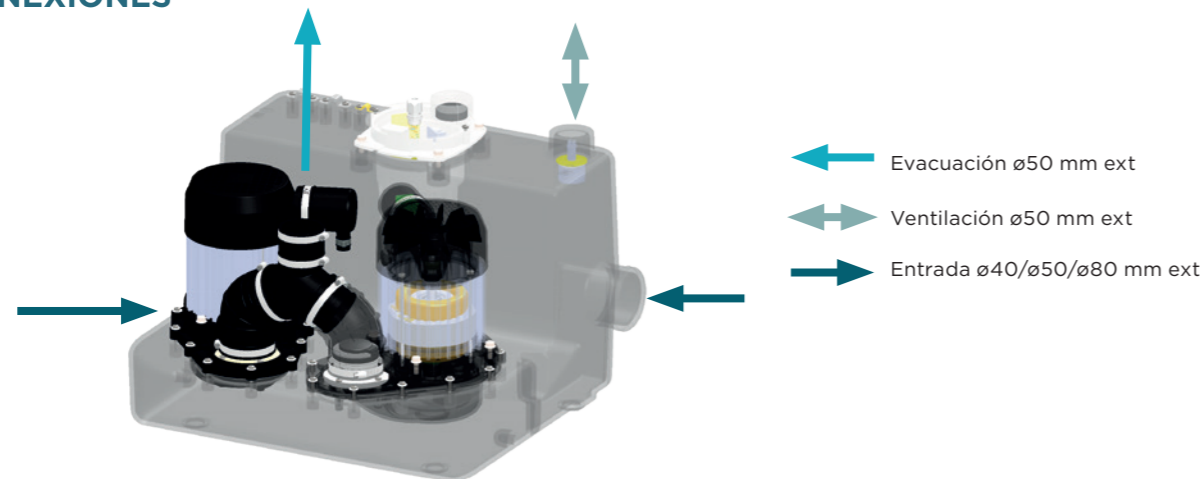


Llaves de corte y filtro

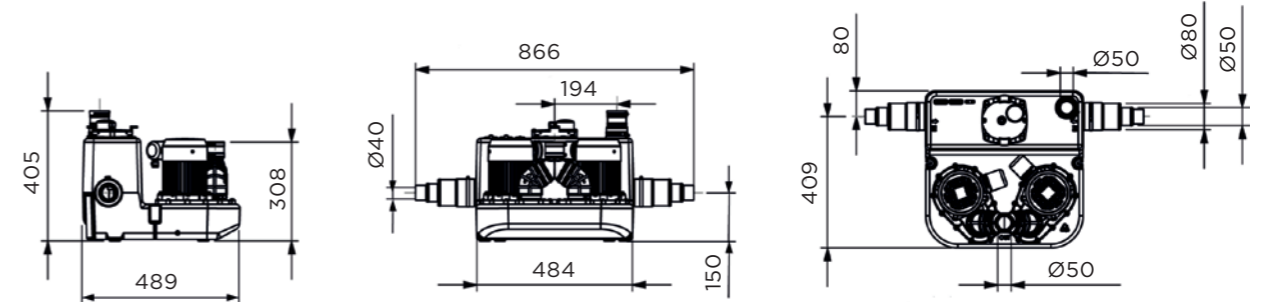


Ver accesorios pág. 126

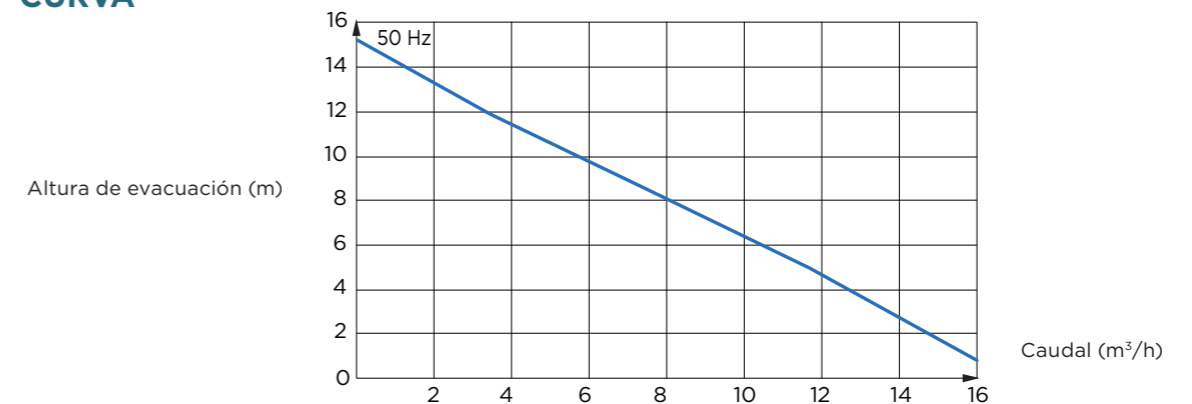
### CONEXIONES



### MEDIDAS



### CURVA



	SANICOM 2
Tipo de cuadro de control	estándar
<b>Materiales</b>	
Depósito	PE
Cuerpo de la bomba	PA 12 GF
Cuerpo motor	Aluminio
Turbina	PA 6 GF
<b>Características eléctricas</b>	
Voltaje (V)	230
Frecuencia (Hz)	50-60
Potencia absorbida P1 (W)	1500
Potencia motor P2 (W)	1050
Índice de protección	IPX4
<b>Hidráulica</b>	
HMT máx. (m)	15
Caudal máximo (m <sup>3</sup> /h)	16
Diámetro ext. de entrada (mm)	40, 50, 80
Diámetro ext. de evacuación (mm)	50
Diámetro ext. de ventilación (mm)	50
Volumen total (L)	34
Volumen útil (L)	13
Nivel ON/Nivel OFF (mm)	145/60
Nivel de alarma (mm)	215
Paso de sólidos (mm)	8
Temperatura máxima del líquido bombeado (5 min)	90°C
Tipo de turbina	doble disco
Tipo de detección	neumático
<b>Logística</b>	
Peso bruto (kg)	26
Código EAN	3308815082868
Referencia	04COM2M
PVP (sin IVA)	1.970 €