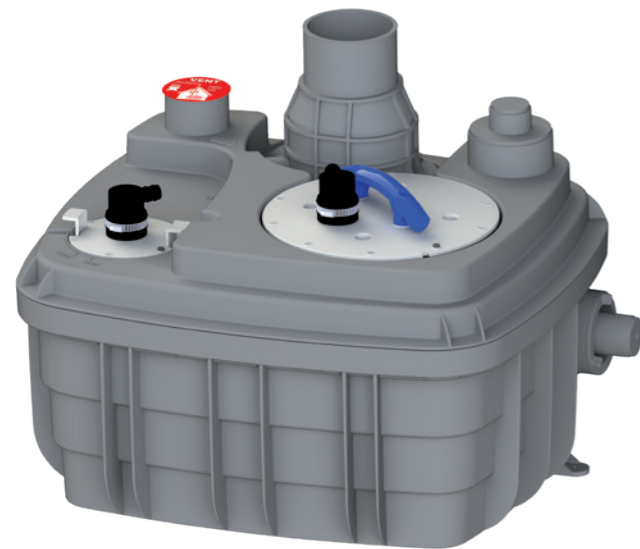


Sanicubic® 1VX

aguas grises, aguas residuales

Es una estación de bombeo compacta con turbinas vórtex de paso libre para instalaciones que requieren evacuación de grandes caudales.

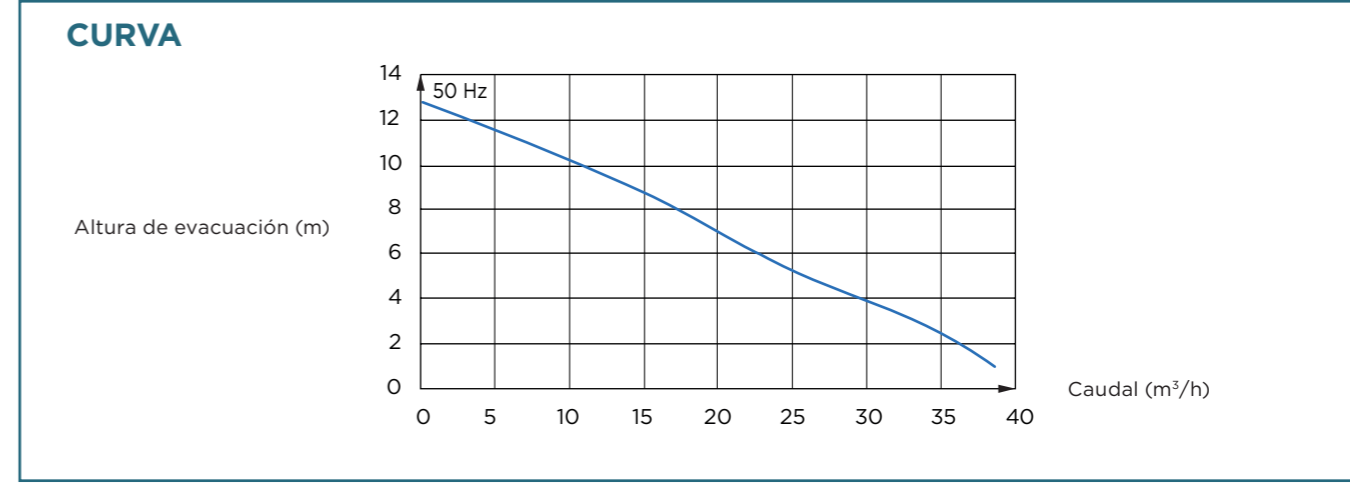
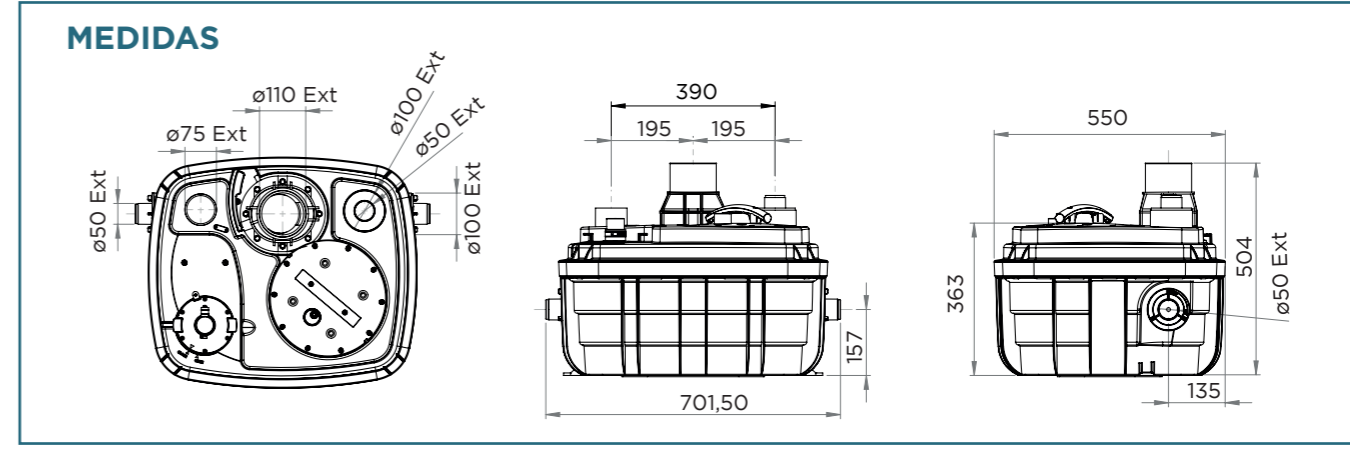


RENDIMIENTO

- HMT máx. 13 m
- Caudal máx 40 m³/h

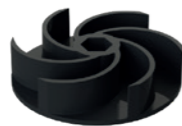
VENTAJAS

- Depósito de gran capacidad: 60 litros.
- Estanqueidad: IP68 y caja de control externa.
- Tamaño compacto.
- Instalación directa al suelo: no necesita arqueta.



DE SERIE

Turbina Vórtex



Bloque electrónico deportado



Alarma con cable



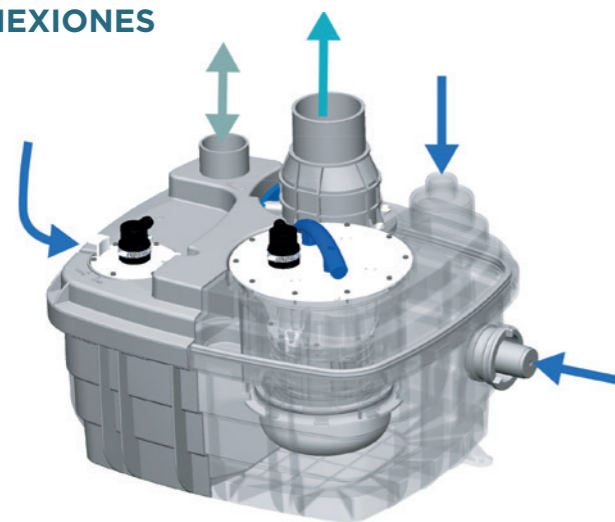
Accede a toda la información técnica del producto

OPCIONAL

Llaves de corte y filtro de carbono activo. Ver accesorios pág. 126



CONEXIONES



- ← Evacuación Ø90/110 mm ext.
- ← Ventilación Ø75 mm ext.
- Entradas Ø40/50/100/110/125 mm ext.

SANICUBIC® 1 VX

Tipo de cuadro de control	estándar
Materiales	
Depósito	PP GF
Cuerpo de la bomba	PA 12 GF
Cuerpo motor	PA 12 GF
Turbina	PPO GF
Características eléctricas	
Voltaje (V)	230
Frecuencia (Hz)	50-60
Potencia absorbida P1 (W)	2000
Potencia motor P2 (W)	1400
Servicio	S3 15%
Índice de protección	IP68
Hidráulica	
HMT máx. (m)	13
Caudal máximo (m ³ /h)	40
Diámetro ext. de entrada (mm)	40, 50, 100, 110, 125
Diámetro ext. de evacuación (mm)	90/110
Diámetro de evacuación DN	80/100
Diámetro ext. de ventilación (mm)	75
Volumen total (L)	60
Volumen útil (L)	21
Nivel ON/Nivel OFF (mm)	165/95
Nivel de alarma (mm)	235
Paso de sólidos (mm)	50
Temperatura máxima del líquido bombeado (5 min)	70°C
Tipo de turbina	vórtex
Tipo de detección	neumático
Logística	
Peso bruto (kg)	30
Código EAN	3308815077611
Referencia	040000004
PVP (sin IVA)	1.667 €