

Sanicubic® 2VX

aguas grises, aguas residuales

Es una estación de bombeo de gran capacidad que tiene un uso versátil: pequeños edificios residenciales, locales profesionales, hoteles, centros comerciales, etc.



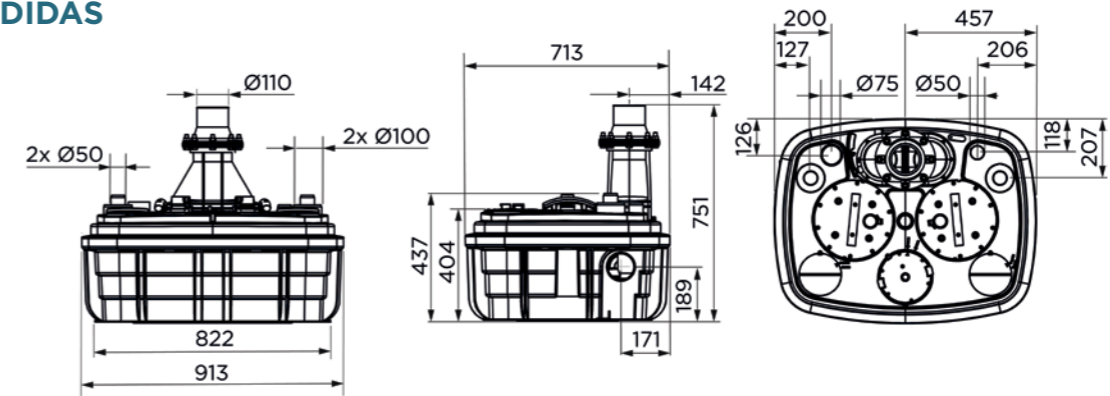
RENDIMIENTO

- HMT máx.: 16 m.
- Caudal máx 55 m³/h

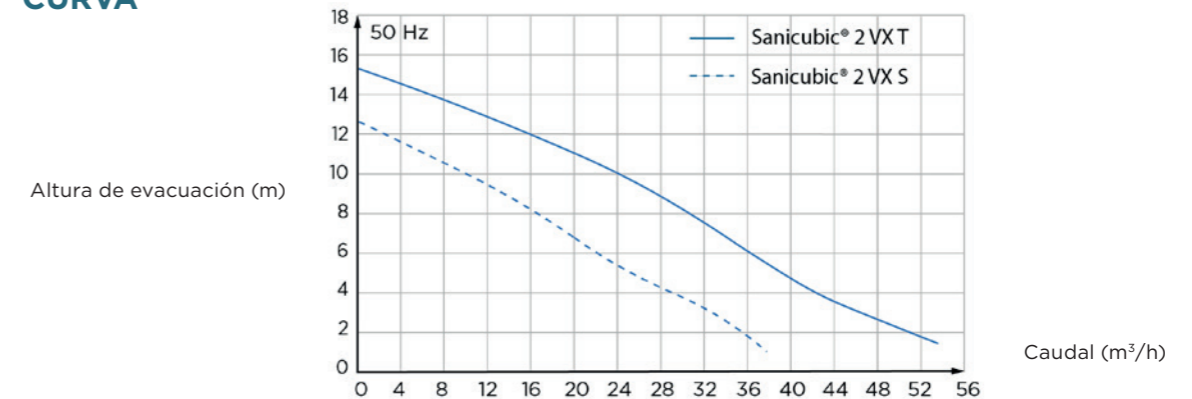
VENTAJAS

- Depósito de gran capacidad: 120 litros.
- Estanqueidad: IP68 y caja de control externa.
- Instalación directa al suelo: no necesita arqueta.
- Disponible en monofásico o trifásico.

MEDIDAS

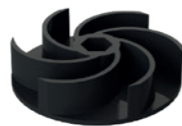


CURVA



DE SERIE

Turbina Vórtex



Bloque electrónico deportado



Alarma con cable



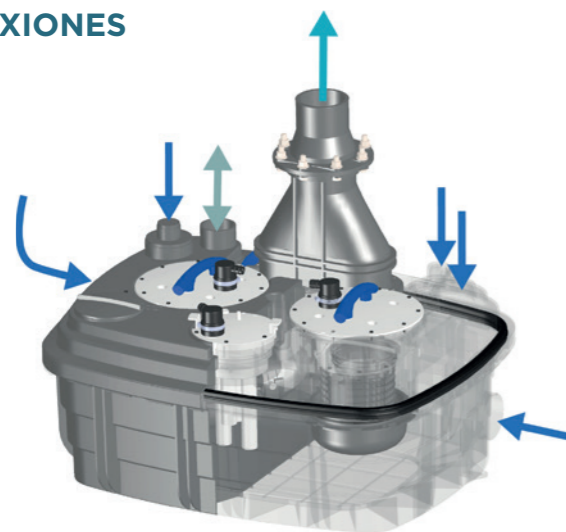
Accede a toda la información técnica del producto

OPCIONAL

Llaves de corte y filtro de carbono activo. Ver accesorios pág. 126



CONEXIONES



- ← Evacuación ø90/110 mm ext.
- ↔ Ventilación ø75 mm ext.
- Entradas ø40/50/100/110/125 mm ext.

	SANICUBIC® 2 VX S	SANICUBIC® 2 VX T
Tipo de cuadro de control	estándar	estándar
Materiales		
Depósito	PP GF	PP GF
Cuerpo de la bomba	PA 12 GF	PA 12 GF
Cuerpo motor	PA 12 GF	PA 12 GF
Turbina	PPO GF	PPA GF
Características eléctricas		
Voltaje (V)	230	400
Frecuencia (Hz)	50-60	50-60
Potencia absorbida P1 (W)	2000	3500
Potencia motor P2 (W)	1400	2800
Servicio	S3 30%	S3 15%
Índice de protección	IP68	IP68
Hidráulica		
HMT máx. (m)	13	16
Caudal máximo (m³/h)	40	55
Diámetro ext. de entrada (mm)	40, 50, 100, 110, 125	40, 50, 100, 110
Diámetro ext. de evacuación (mm)	90/110	90/110
Diámetro ext. de ventilación (mm)	75	75
Volumen total (L)	120	120
Volumen útil (L)	26	26
Nivel de alarma (mm)	235	235
Paso de sólidos (mm)	50	50
Temperatura máxima del líquido bombeado (5 min)	70°C	70°C
Tipo de turbina	vórtex	vórtex
Tipo de detección	neumático	neumático
Logística		
Peso bruto (kg)	101	102
Código EAN	3308815063140	3308815074689
Referencia	0102203	0102204
PVP (sin IVA)	4.434 €	4.737 €