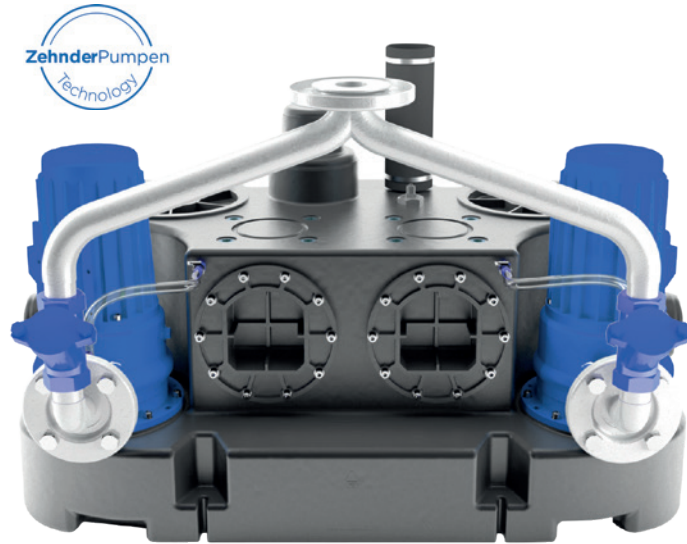


Sanicubic® 2GR

aguas grises, aguas residuales

La serie de estaciones de bombeo general SANICUBIC 2 GR, está diseñada para evacuar las aguas residuales procedentes de apartamentos o viviendas unifamiliares, pequeños locales comerciales. La serie se componen de varios modelos de potencia variadas, todas equipadas con cuchillas ProX-K3, para cubrir un amplio rango de alturas de evacuación.



RENDIMIENTO

- HMT máx. 39 m
- Caudal máx 17 m³/h

VENTAJAS

- Dimensiones compactas.
- Alto rendimiento con 2 bombas trituradoras trifásicas.
- Evacúa hasta 39m de altura.
- Completo: válvulas antirretorno y racor de conexión incluidos.



Accede a toda la información técnica del producto

DE SERIE

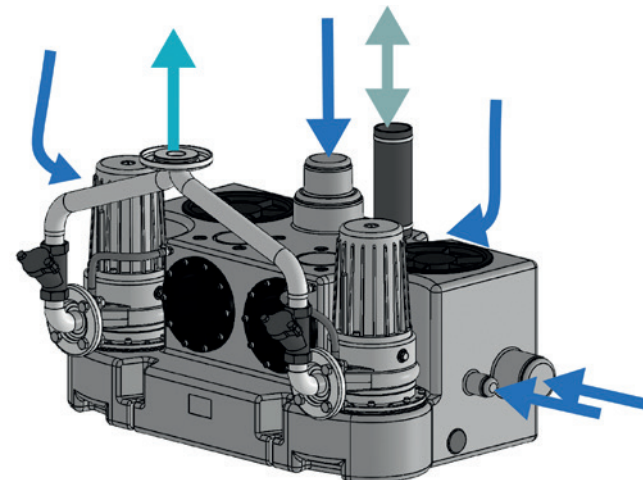
Cuchillas PROX K3



Cuadro de control

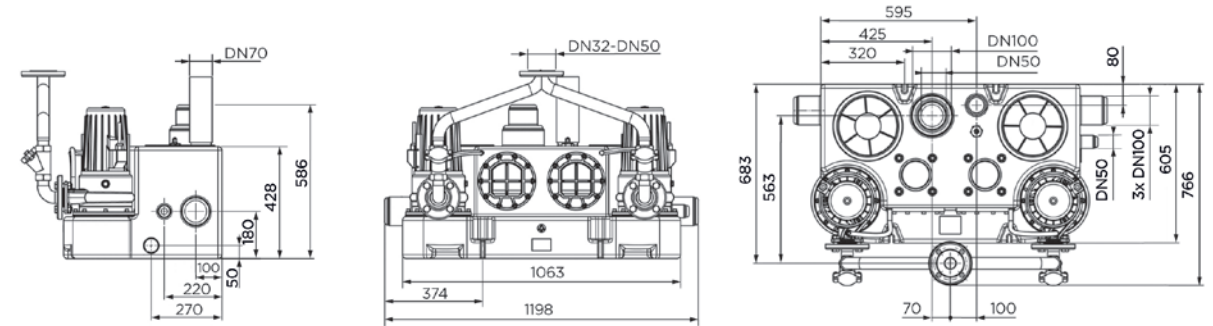


CONEXIONES

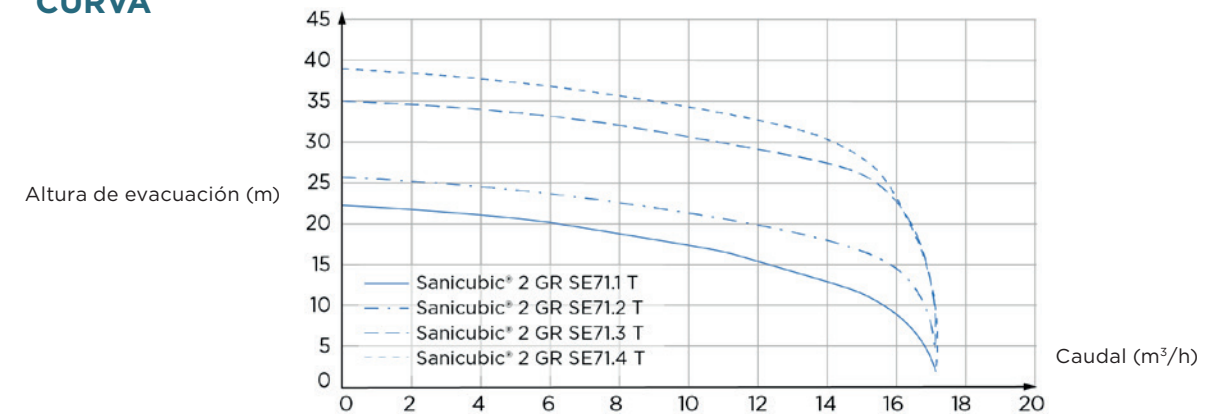


- ← Evacuación DN 50 mm
- ↕ Ventilación ø75 ext.
- Entradas DN 50/100 mm

MEDIDAS



CURVA



	SANICUBIC® 2 GR SE71.1 T	SANICUBIC® 2 GR SE71.2 T	SANICUBIC® 2 GR SE71.3 T	SANICUBIC® 2 GR SE71.4 T
Tipo de cuadro de control	cuadro ZPS 2	cuadro ZPS 2	cuadro ZPS 2	cuadro ZPS 2
Materiales				
Depósito	PE LD	PE LD	PE LD	PE LD
Cuerpo de la bomba	GG-20	GG-20	GG-20	GG-20
Cuerpo motor	GG-20	GG-20	GG-20	GG-20
Turbina	GG-20	GG-20	GG-20	GG-20
Características eléctricas				
Voltaje (V)	400	400	400	400
Frecuencia (Hz)	50-60	50-60	50-60	50-60
Potencia absorbida P1 (W)	2100	2100	3900	3900
Potencia motor P2 (W)	1700	1700	3200	3200
Servicio	S3 25%	S3 25%	S3 25%	S3 25%
Índice de protección	IP68	IP68	IP68	IP68
Hidráulica				
HMT máx. (m)	22	25	35	39
Caudal máximo (m ³ /h)	17	17	17	17
Diámetro de entrada DN	100, 150	100, 150	100, 150	100, 150
Diámetro de evacuación DN	50	50	50	50
Diámetro ext. de ventilación (mm)	75	75	75	75
Volumen total (L)	150	150	150	150
Nivel ON/Nivel OFF (mm)	140-250/30	140-250/30	140-250/30	140-250/30
Nivel de alarma (mm)	180-290	180-290	180-290	180-290
Temperatura máxima del líquido bombeado (5 min)	55°C	55°C	55°C	55°C
Tipo de turbina	trituradora	trituradora	trituradora	trituradora
Tipo de detección	neumático	neumático	neumático	neumático
Logística				
Peso bruto (kg)	137	137	144	144
Código EAN	3308815079165	3308815079172	3308815079189	3308815079196
Referencia	04CUB2GR11T	04CUB2GR12T	04CUB2GR13T	04CUB2GR14T
PVP (sin IVA)	7.166 €	7.166 €	7.368 €	7.368 €