

Sanicondens® Deco+



para una caldera de condensación

Una bomba de condensados compacta para calderas de condensación de gas de hasta 25 kW. Ideal para una instalación estética en una cocina y otro lugar a la vista.



RENDIMIENTO

- Evacuación vertical 6 m
- Caudal máx 10 L/h

VENTAJAS

- Funcionamiento silencioso.
- Compacta: solo 15 cm de ancho.
- Diseño discreto para una instalación estética en cualquier sitio.



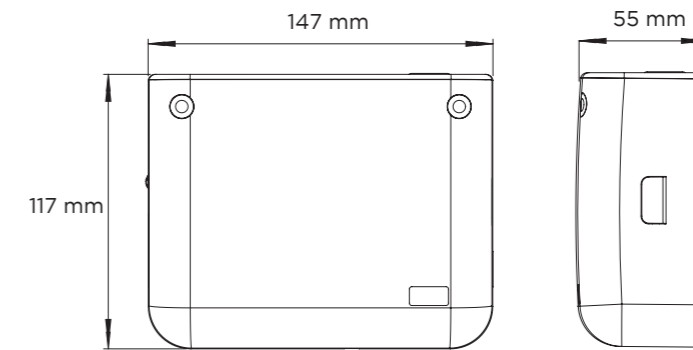
Accede a toda la información técnica del producto

CONEXIONES

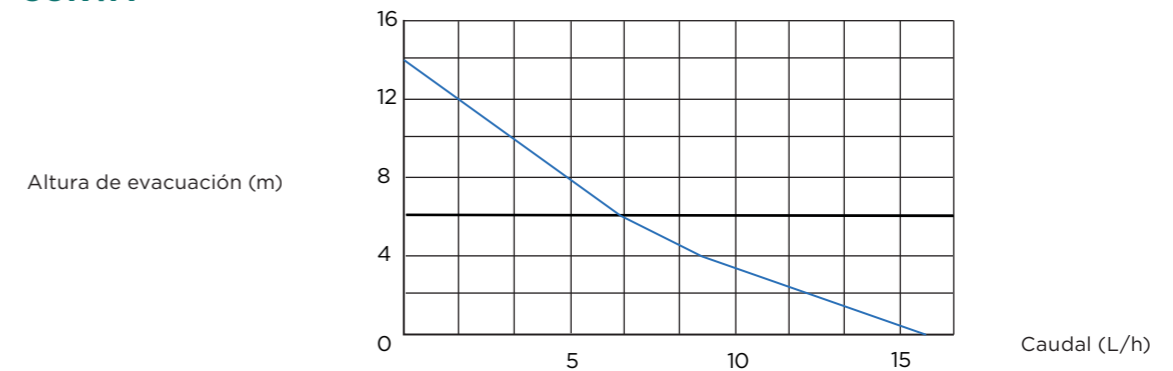


- ← Evacuación ø 8/10
- Entrada ø22 mm

MEDIDAS



CURVA



DECO+	
Características eléctricas	
Voltaje (V)	220-240
Frecuencia (Hz)	50
Consumo del motor (W)	22
Índice de protección	IP20
Tipo de cable de alimentación (mm ²)	2 x 0,35
Enchufe incluido	no
Hidráulica	
Altura de evacuación máx. (m)	6
Distancia de evacuación máx. (m)	60
Caudal máximo (L/h)	10
Número de entradas	1
Diámetro de la entrada superior (mm)	22
Diámetro de evacuación (mm)	8-10
Volumen depósito (ml)	175
Temperatura máxima del líquido bombeado (5 min) (C°)	55
Tipo de detección	presión
Características generales	
Nivel de ruido (dB(A))	< 21
Potencia máx. de la caldera de condensación de gas (kW)	25
Logística	
Código EAN	3308815075389
Referencia de producto	SKDECO
Precio de Venta al Público (sin IVA)	90 €