

Sanicondens® Pro



para una máquina de aire acondicionado, para una caldera de condensación

Bomba de evacuación desarrollada para la evacuación de condensados, tanto para aire acondicionado como para calderas de condensación.

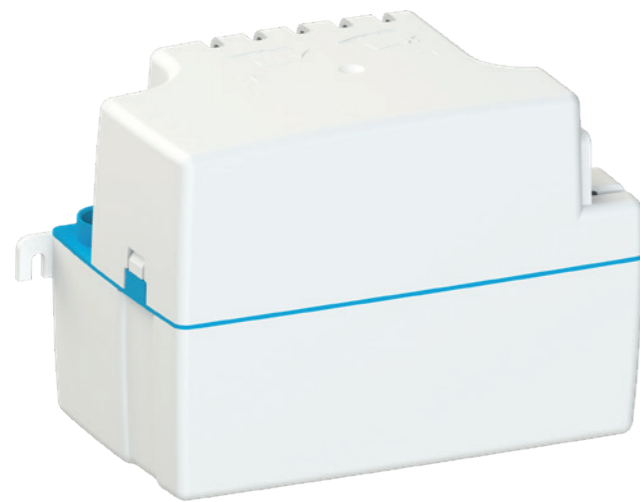


RENDIMIENTO

- Evacuación vertical máx. 4,5 m
- Caudal máx 6,2 L/min

VENTAJAS

- 2 entradas para facilitar la instalación.
- Entregado con todos los accesorios para su instalación.
- Precableado para conectar una alarma.



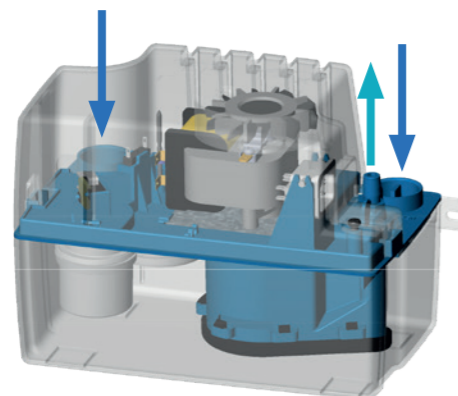
Accede a toda la información técnica del producto

DE SERIE

Adaptadores entrada y salida
Tubo de evacuación ø10 mm (5 m)
Sistema de fijación

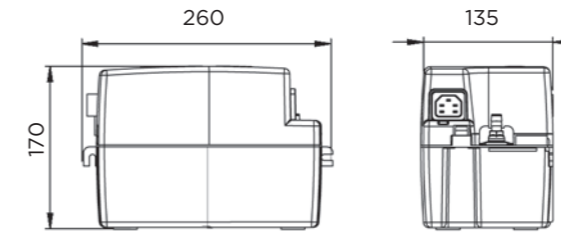
Cable de alimentación (1,5 m)
Precableado para alarma externa
1 tapón

CONEXIONES

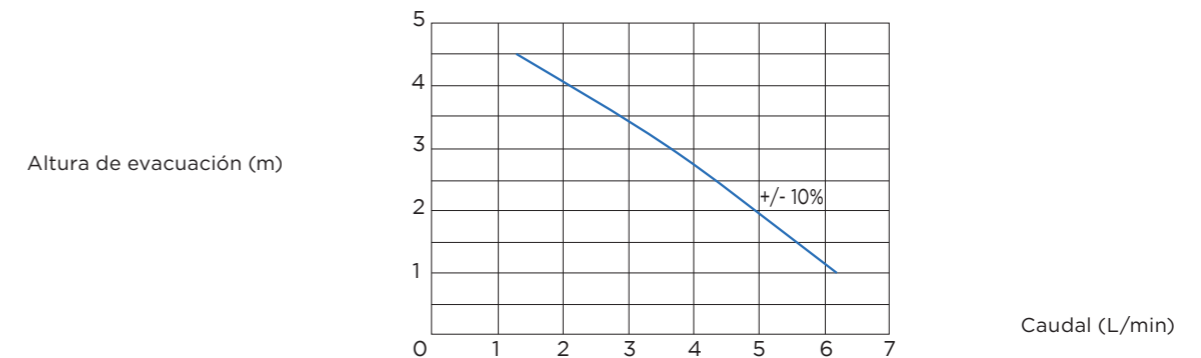


← Evacuación ø10
→ Entrada ø28 mm

MEDIDAS



CURVA



SANICONDENS PRO	
Características eléctricas	
Voltaje (V)	220-240
Frecuencia (Hz)	50
Consumo del motor (W)	60
Índice de protección	IP20
Tipo de cable de alimentación (mm ²)	3 x 0,75
Enchufe incluido	sí
Hidráulica	
Altura de evacuación máx. (m)	4,5
Distancia de evacuación máx. (m)	50
Caudal máximo (L/h)	6,2
Número de entradas	2
Diámetro de la entrada superior (mm)	28
Diámetro de evacuación (mm)	10
Volumen total (L)	2,2
Temperatura máxima del líquido bombeado (5 min) (C°)	80
Tipo de detección	presión
Características generales	
Nivel de ruido (dB(A))	< 45
Potencia máx. de la caldera de condensación de gas (kW)	50
Potencia máx. de la caldera de condensación de gasoil (kW)	30 (con sanineutral)
Logística	
Peso neto (kg)	2
Código EAN	3308815083674
Referencia de producto	SK6
Precio de Venta al Público (sin IVA)	110 €