

# Sanicondens® Best Flat



## para una caldera de condensación

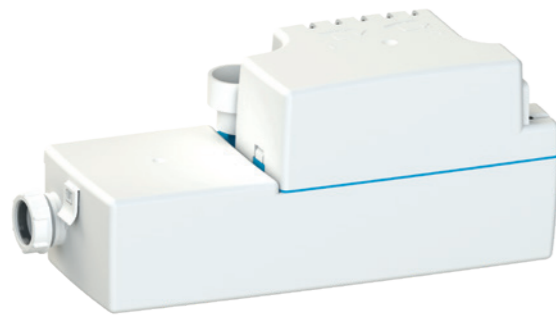
2 en 1: neutraliza y bombea las aguas condensadas ácidas generadas por calderas de condensación, aparatos de aire acondicionado, deshumidificadores o dispositivos refrigerantes. Su nuevo diseño le otorga un amplio depósito de 3,2 litros para un funcionamiento optimizado.

### RENDIMIENTO

- Evacuación vertical máx. 4,5 m
- Caudal máx 6,2 L/min

### VENTAJAS

- Aumenta el pH de las aguas condensadas para una evacuación segura y neutra.
- Para calderas de gas hasta 80 kW y de gasoil hasta 35 kW.
- Depósito de 3,2 L.
- Fácil acceso al depósito de gránulos para su mantenimiento y relleno.



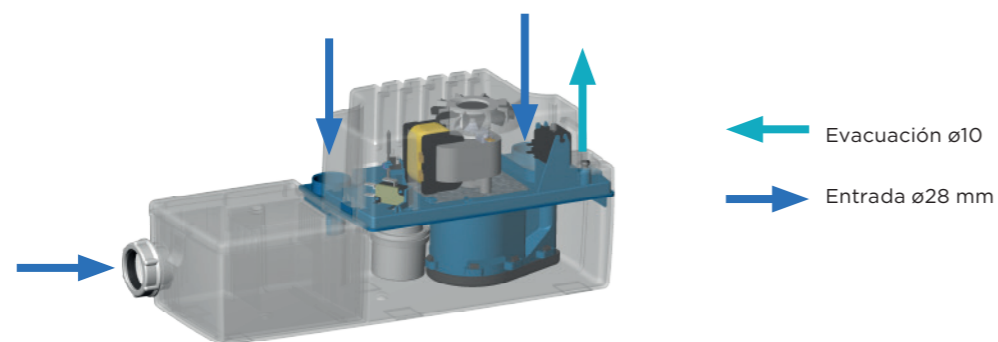
Accede a toda la información técnica del producto

### DE SERIE

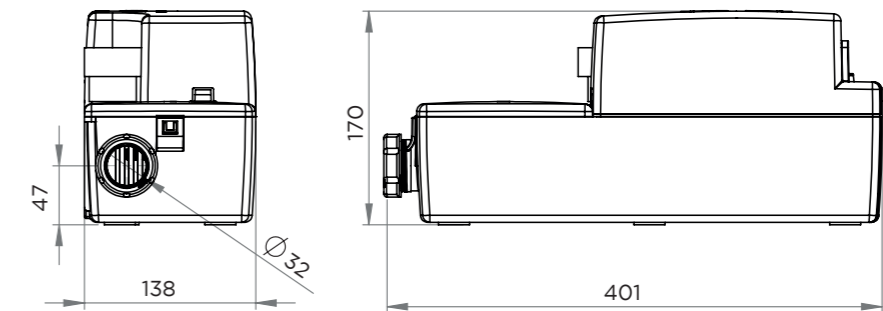
- |                                 |                                 |
|---------------------------------|---------------------------------|
| Adaptadores entrada y salida    | Precableado para alarma externa |
| Tubo de evacuación ø10 mm (5 m) | 1 tapón.                        |
| Sistema de fijación             | 1,2kg de gránulos               |
| Cable de alimentación (1,5 m)   |                                 |



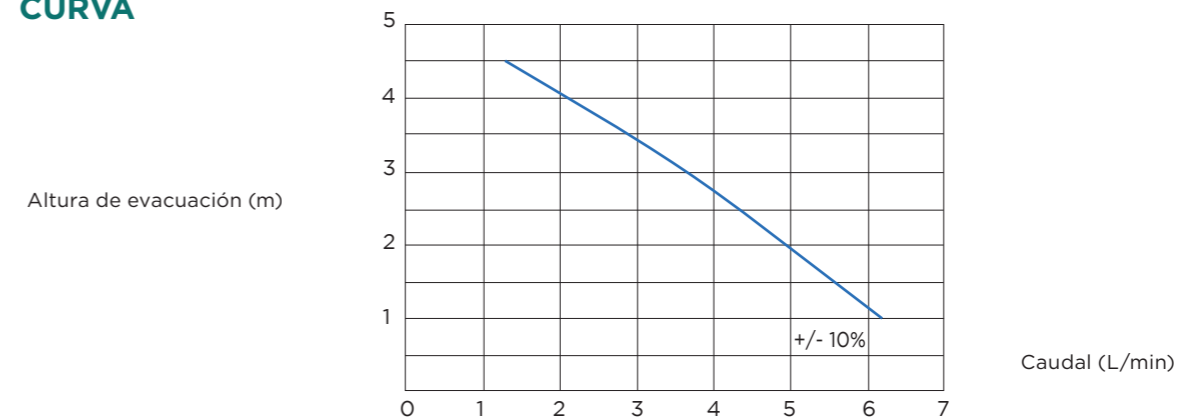
### CONEXIONES



### MEDIDAS



### CURVA



### SANICONDENS BEST FLAT

Características eléctricas	
Voltaje (V)	220-240
Frecuencia (Hz)	50
Consumo del motor (W)	60
Índice de protección	IP20
Tipo de cable de alimentación (mm <sup>2</sup> )	3 x 0,75
Enchufe incluido	sí
Hidráulica	
Altura de evacuación máx. (m)	4,5
Distancia de evacuación máx. (m)	50
Caudal máximo (L/h)	6,2
Número de entradas	3
Diámetro de la entrada superior (mm)	28
Diámetro de evacuación (mm)	10
Volumen total (L)	3,5
Temperatura máxima del líquido bombeado (5 min) (C°)	80
Tipo de detección	presión
Características generales	
Nivel de ruido (dB(A))	< 45
Potencia máx. de la caldera de condensación de gas (kW)	80
Potencia máx. de la caldera de condensación de gasoil (kW)	50
Logística	
Peso neto (kg)	2
Código EAN	3308815081410
Referencia de producto	SK3NF
<b>Precio de Venta al Público (sin IVA)</b>	<b>180 €</b>