

Sanineutral®



para una caldera de condensación

Sanineutral® es la solución ecológica para la evacuación de las aguas condensadas ácidas generadas por las calderas de condensación.

VENTAJAS

- Neutraliza los ácidos.
- Depósito transparente para un fácil mantenimiento.
- Incluye 1,2 kg de gránulos

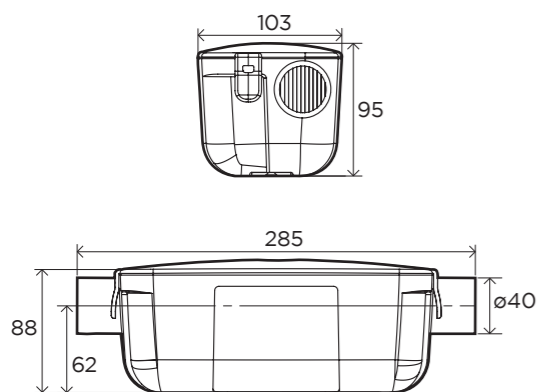


Accede a toda la información técnica del producto

CONEXIONES



MEDIDAS



SANINEUTRAL	
Hidráulica	
Número de entradas	2
Diámetro de la entrada lateral (mm)	40
Diámetro de la entrada superior (mm)	28/32/40
Características generales	
PH mínimo	2,5
Potencia máx. de la caldera de condensación de gas (kW)	50
Potencia máx. de la caldera de condensación de gasoil (kW)	35
Logística	
Código EAN	3308815060927
Referencia de producto	SKN
Precio de Venta al Público (sin IVA)	95 €

Sanineutral® Mini



para una caldera de condensación

Sanineutral® Mini es la solución ecológica para la evacuación de las aguas condensadas ácidas generadas por las calderas de condensación.

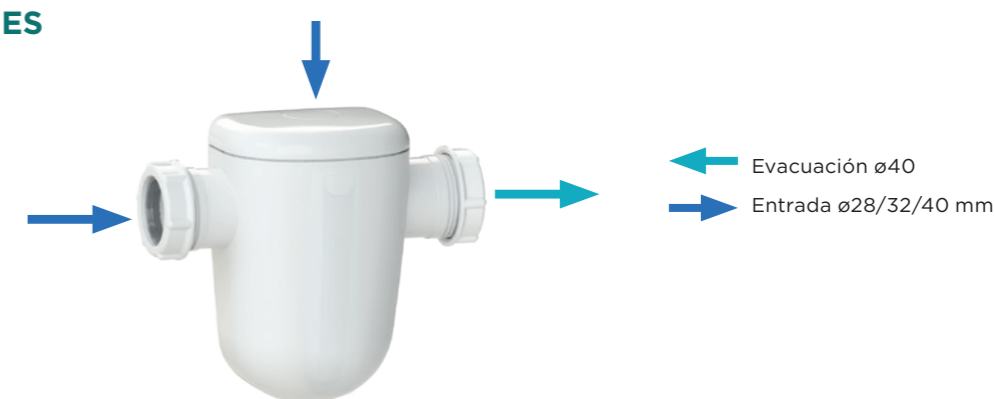
VENTAJAS

- Neutraliza los ácidos.
- Depósito semi-transparentes para un fácil mantenimiento.
- Tamaño compacto

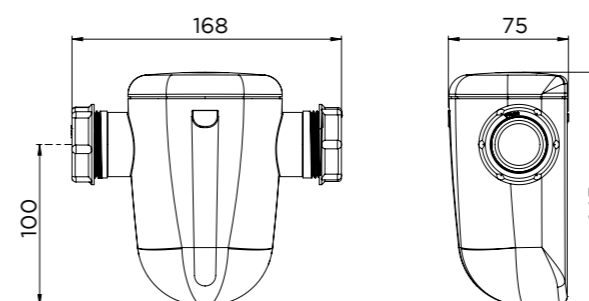


Accede a toda la información técnica del producto

CONEXIONES



MEDIDAS



SANINEUTRAL MINI	
Hidráulica	
Número de entradas	2
Diámetro de la entrada lateral (mm)	32
Diámetro de la entrada superior (mm)	32/40
Características generales	
PH mínimo	2,5
Potencia máx. de la caldera de condensación de gas (kW)	25
Logística	
Código EAN	3308815075778
Referencia de producto	SKNM
Precio de Venta al Público (sin IVA)	75 €