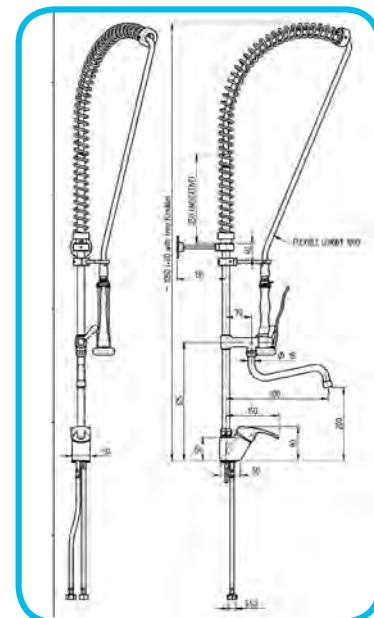
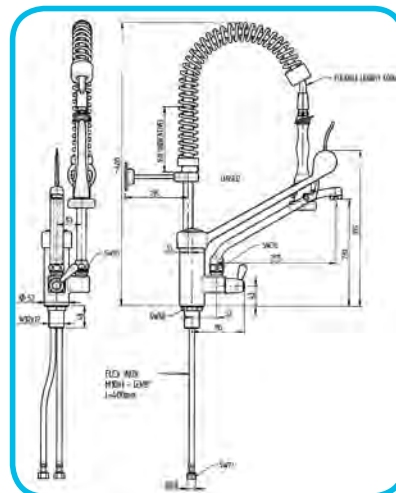
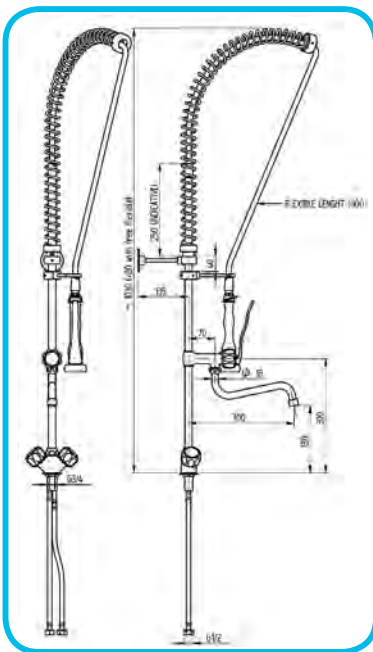




## GRIFERÍA DUCHA COMPLETO DOS AGUAS



### GRIFERÍA DUCHA COMPLETO DOS AGUAS

MODELO	DESCRIPCIÓN	PESO (Kg)	CAUDAL (l/min.)	PVP €
50.5393	Grifo ducha 2 aguas con grifo intermedio (altura 1050mm variable)	4,90	20	291
50.5396	Grifo ducha 2 aguas con grifo intermedio y monomando (altura 600mm variable)	4,60	18	343
50.5398	Grifo ducha 2 aguas con grifo intermedio y monomando (altura 1200mm variable)	4,70	18	317

#### nota:

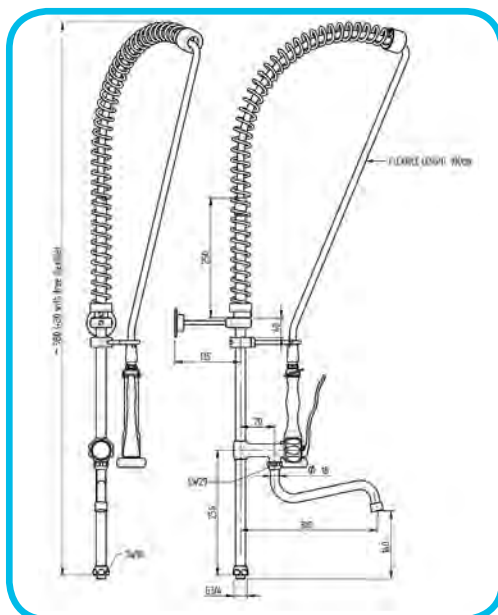
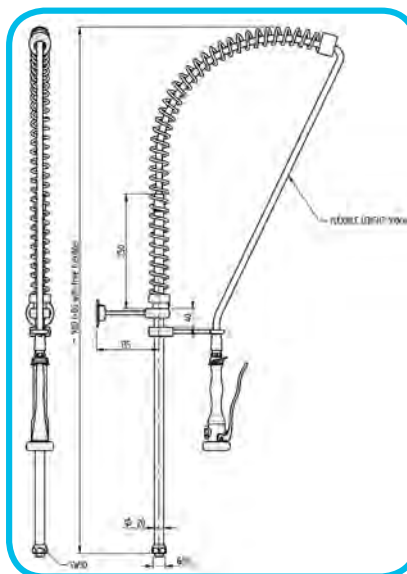
- Grifos con conexión a superficie de fregadero.
- Caudales medidos para una presión de entrada de agua de 3,5 bar.
- Latiguillos de 400mm de largo y rosca de 1/2 hembra.



## GRIFERÍA DUCHA



50.5386



50.5392

CONEXIÓN A SUPERFICIE DE FREGADERO O A PARED,  
CONSULTAR APARTADO ACCESORIOS DE GRIFERÍA DUCHA

### GRIFOS DUCHA

MODELO	DESCRIPCIÓN	PESO (Kg)	CAUDAL (l/min.)	ROSCA	PVP €
50.5386	Grifo ducha 1 agua directo	3,0	14	3/4 hembra	190
50.5392	Grifo ducha con grifo intermedio	4,0	20	3/4 hembra	241

#### nota:

- La más amplia gama de grifos ducha con todas las combinaciones posibles.
- **Conexión a superficie de fregadero o a pared, consultar apartado accesorios.**
- Combinaciones:  
Modelo 50.5386 con 50.5248, 50.5017, 50.5215, 50.5210, 50.5426 ó 50.5126  
Modelo 50.5392 con 50.5248, 50.5017 ó 50.5215
- Caudales medidos para una presión de entrada de agua de 3,5 bar.



## ACCESORIOS GRIFERÍA DUCHA



50.5248



50.5017



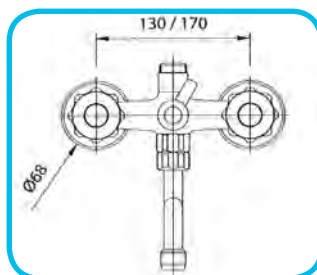
50.5018



50.5215



50.5210



50.5426



50.5126

### ACCESORIOS

MODELO	DESCRIPCIÓN	PESO (Kg)	CAUDAL (l/min.)	ROSCA TOMA DE AGUA	LATIGUILLO (mm)	PVP €
50.5248	Grifo 1 agua	0,60	17	1/2 hembra	-	50
50.5017	Grifo de 2 aguas	1,00	22	-	400	77
50.5018	Grifo de 2 aguas	1,30	22	-	400	60
50.5215	Grifo pared 2 aguas	1,00	22,5	1/2 hembra	-	63
50.5210	Grifo pared 2 aguas con caño	1,20	20	1/2 hembra	-	96
50.5426	Distribuidor para grifo ducha	1,20	19,5	3/4 hembra	-	55
50.5126	Grifo monomando 2 aguas codo para ducha	2,60	18	3/4 hembra	400	218

**nota:**

- Caudales medidos para una presión de entrada de agua de 3,5 bar.
- Roscas para accesorio de 3/4 macho.

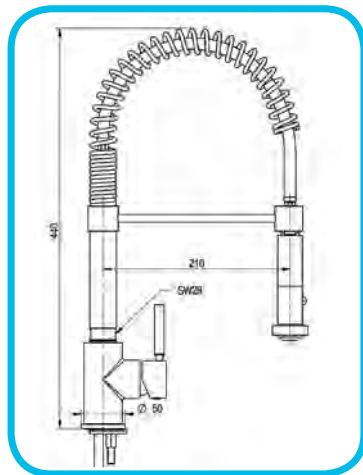




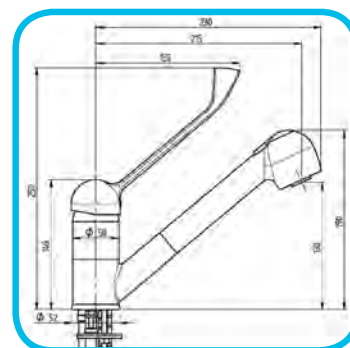
# GRIFERÍA INDUSTRIAL



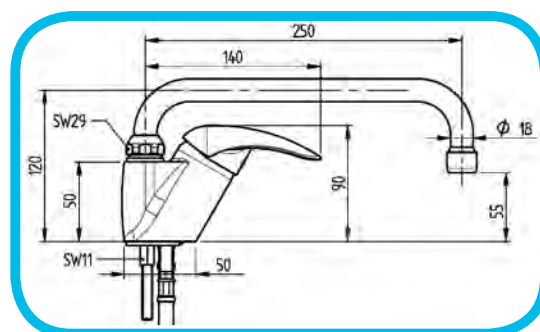
50.5019



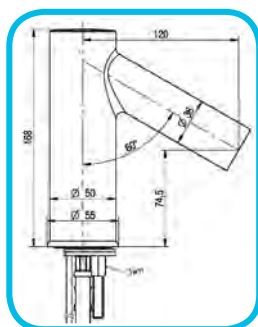
50.5021



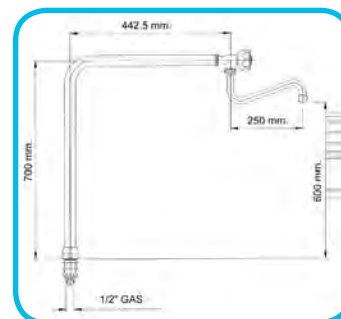
50.5022



50.5314



50.5252



## GRIFERÍA INDUSTRIAL

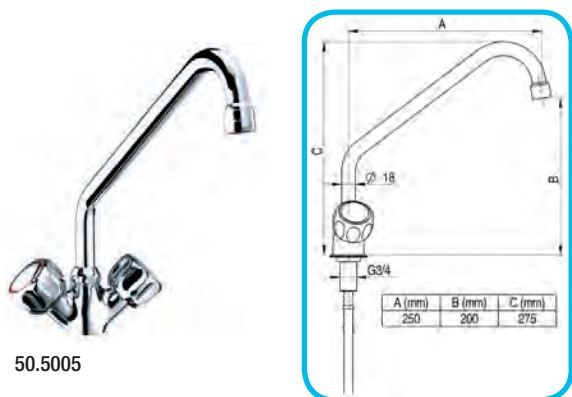
MODELO	DESCRIPCIÓN	PESO (Kg)	CAUDAL (l/min)	ROSCA	LATIGUILLO (mm)	PVP €
50.5019	Grifo de 2 aguas ducha baja	3,20	9	3/8 hembra	350	324
50.5021	Grifo monomando 2 aguas ducha extraíble	1,85	9	3/8 hembra	350	141
50.5022	Grifo monomando 2 aguas leva corta caño 120h	2,00	14	1/2 hembra	400	105
50.5314	Grifo electrónico conexión a la red eléctrica	1,63	6	1/2 hembra	400	427
50.5252	Columna 1 agua con caño	2,80	12	30x15 macho	-	180

**nota:**

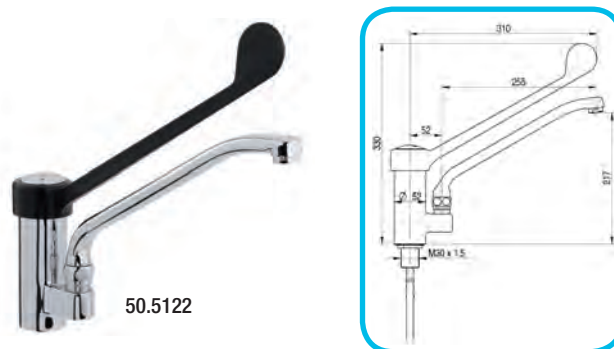
- Caudales medidos para una presión de entrada de agua de 3,5 bar.



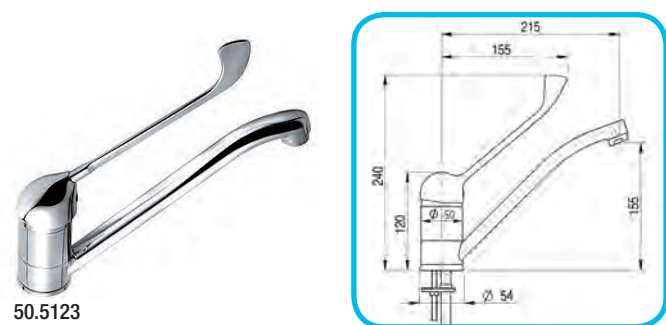
# GRIFERÍA INDUSTRIAL



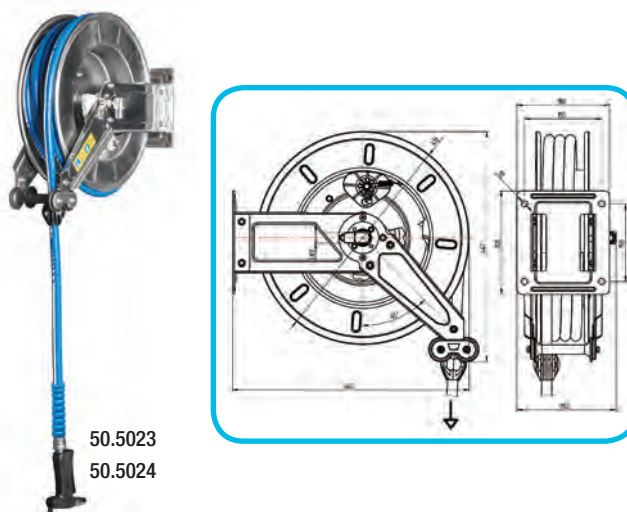
50.5005



50.5122

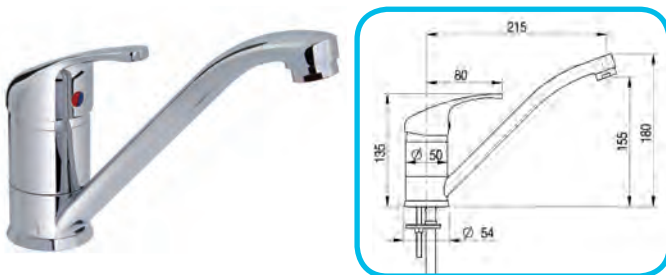


50.5123



50.5023

50.5024



50.5124

## GRIFERÍA INDUSTRIAL

MODELO	DESCRIPCIÓN	PESO (Kg)	CAUDAL (l/min)	ROSCA	LATIGUILLO (mm)	PVP €
50.5005	Grifo de 2 aguas con caño	1,25	16	1/2 hembra	400	76
50.5123	Grifo monomando 2 aguas leva larga	1,20	14	3/8 hembra	350	88
50.5124	Grifo monomando 2 aguas leva corta	1,20	14	3/8 hembra	350	84
50.5122	Grifo monomando 2 aguas codo	1,90	14	1/2 hembra	400	165
50.5023	Manguera de cocina 10m	15,5	8	1/2 macho	-	1.082
50.5024	Manguera de cocina 15m	16,7	8	1/2 macho	-	1.175

**nota:**

- Caudales medidos para una presión de entrada de agua de 3,5 bar.

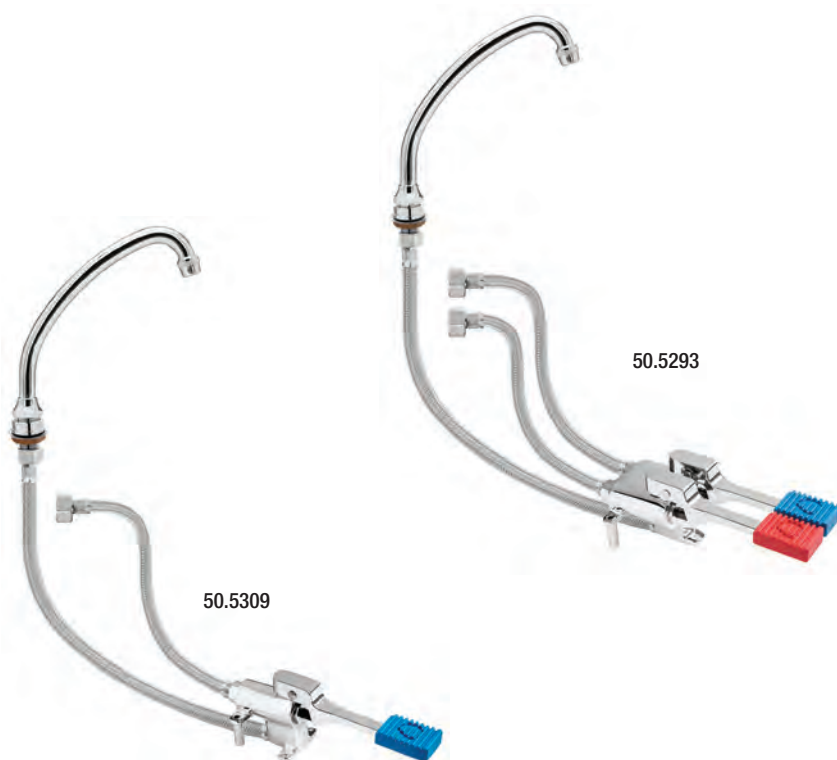
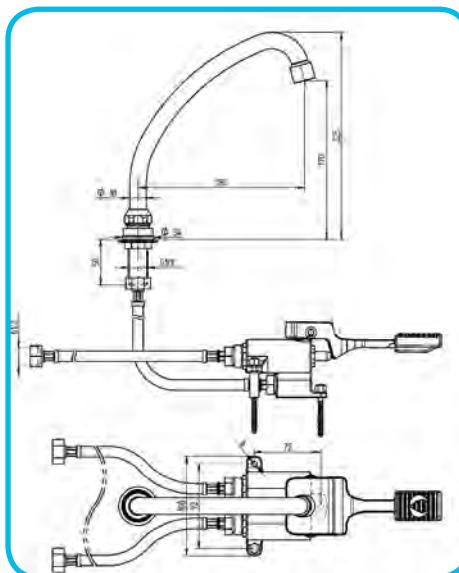




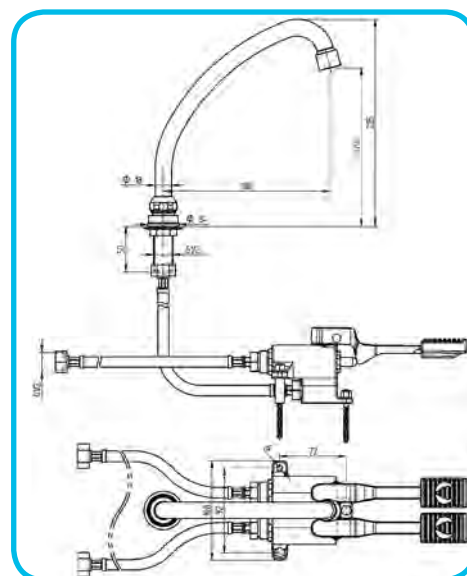
## KITS COMPLETOS DE GRIFOS PEDAL



50.5311



50.5293



50.5309

### GRIFERÍA INDUSTRIAL

MODELO	DESCRIPCIÓN	PESO (Kg)	CAUDAL (l/min)	ROSCA	LATIGUILLO (mm)	PVP €
50.5293	Kit Grifo pedal 2 aguas	2,30	16	1/2 hembra	900	229
50.5311	Kit Grifo pedal mezclador	2,40	15	1/2 hembra	900	225
50.5309	Kit Grifo pedal 1 agua	1,50	12,5	1/2 hembra	900	159

#### nota:

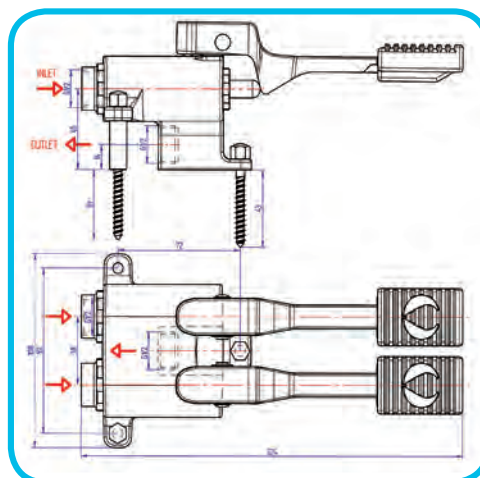
- Caudales medidos para una presión de entrada de agua de 3,5 bar.



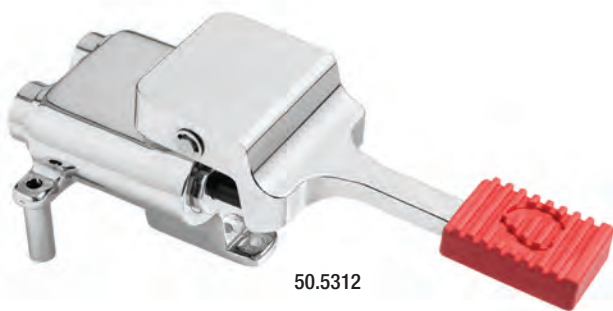
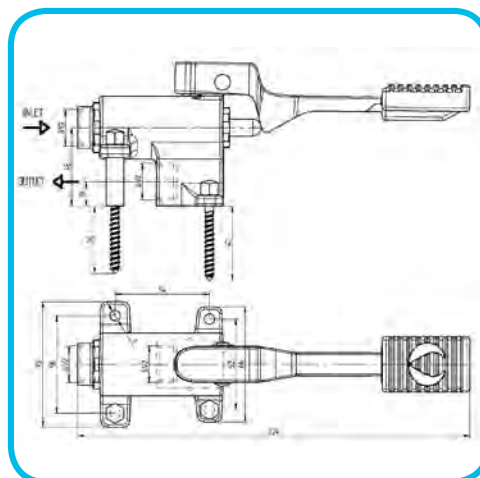
# GRIFOS PEDAL



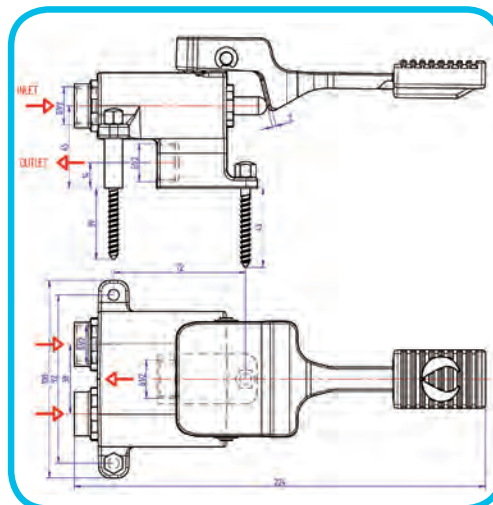
50.5292



50.5308



50.5312



## GRIFERÍA INDUSTRIAL

MODELO	DESCRIPCIÓN	PESO (Kg)	CAUDAL (l/min)	ROSCA	LATIGUILLO (mm)	PVP €
50.5292	Grifo pedal 2 aguas	1,33	24	1/2 macho	-	166
50.5308	Grifo pedal 1 agua	0,77	16	1/2 macho	-	109
50.5312	Grifo pedal mezclador	1,45	24	1/2 macho	-	168

**nota:**

- Caudales medidos para una presión de entrada de agua de 3,5 bar.





## REPUESTOS Y ACCESORIOS DE GRIFERÍA



50.5478/50.5578



50.5507



50.5479



50.5473



50.5475

### GRIFERÍA INDUSTRIAL

MODELO	DESCRIPCIÓN	PESO (Kg)	CAUDAL (l/min)	ROSCA	LATIGUILLO (mm)	PVP €
50.5478	Caño giratorio	0,15	20	3/4 hembra	-	17
50.5578	Caño giratorio con base	0,31	20	1/2 macho	-	42
50.5507	Flexible H 1/2-H 1/2 1000 mm plastificado	0,25	-	1/2 hembra	1000	26
50.5479	Muelle de grifo ducha para 50.5386 - 50.5392 - 50.5398	1,00	-	-	-	36
50.5473	Palanca larga	0,11	-	-	-	11
50.5475	Pistola de grifo ducha 1/2 macho	0,80	14	1/2 macho	-	91

#### nota:

- Caudales medidos para una presión de entrada de agua de 3,5 bar.