



rivemah

CORTAVERDURAS



TALG-V 490
470 220



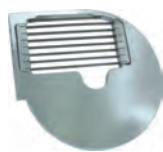
DH7

ATENCIÓN

DISCOS PARA DESHILACHAR DE 4 Y 7 mm.
RALLADORES DE MOZZARELLA



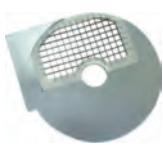
CPE10



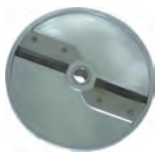
CPF10



CPE4



CD10



CJ2.5

NOTA

Los discos CD o CPF necesitan además un disco CPE8 o CPE10

CORTA VERDURAS / CORTA HORTALIZAS / RALLA MOZZARELLA

MODELO	PESO (Kg) BRUTO	NETO	VELOCIDAD DISCO (rpm)	TENSIÓN (V/Hz)	POTENCIA (W)	PVP €
TALG-V	26	23	270	220/50	550	995

PORTES PAGADOS

accesorios cortaverduras

CÓDIGO	DESCRIPCIÓN	PVP €
DH3	Disco para deshilachar 3mm.	94
DH4	Disco para deshilachar 4mm.	94
DH7	Disco para deshilachar 7mm.	94
CPE8	Disco corta productos enteros 8mm.	94
CPE10	Disco corta productos enteros 10mm.	94
CPE2	Disco corta productos enteros 2mm.	94
CPE4	Disco corta productos enteros 4mm.	94
CJ2.5	Disco corta juliana y patatas fritas 2,5mm.	94
CJ4	Disco corta juliana y patatas fritas 4mm.	94
CJ8	Disco corta juliana y patatas fritas 8mm.	94
CJ10	Disco corta juliana y patatas fritas 10mm.	94
CPF6*	Disco corta patatas fritas 6x6mm.	94
CPF8*	Disco corta patatas fritas 8x8mm.	94
CPF10*	Disco corta patatas fritas 10x10mm.	94
CD8*	Disco para cortar en dados 8x8mm.	94
CD10*	Disco para cortar en dados 10x10mm.	94
CD12*	Disco para cortar en dados 12x12mm.	94
CD20*	Disco para cortar en dados 20x20mm.	94

* ESTOS DISCOS HAN DE MONTARSE CONJUNTAMENTE CON LOS DISCOS MODELO CPE

Características

- Construida completamente en aluminio anodizado.
- Transmisión por correa.
- Tapa abatible y desmontable, para facilitar el cambio de discos y la limpieza de la máquina.
- Fácil limpieza.
- Dispone de dos entradas de alimentos, una ovalada para productos enteros y otra redonda para cortar en rodajas productos más pequeños.
- Función en continuo, ya que dispone de motor ventilado.

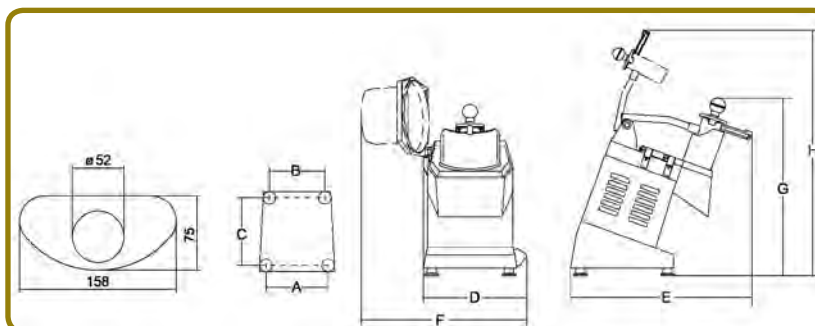
- Motor con protector térmico anticalentamiento.
- De serie se suministra con 5 discos de corte: DH3-DH4-DH7-CPE2 y CPE4.
- Microinterruptores de seguridad situados en la tapa y en la palanca de accionamiento, para evitar que funcione la máquina en manipulaciones imprevistas.
- Base cerrada
- Sistema de seguridad antiarranque involuntario.



CORTAVERDURAS PROFESIONAL



PORTADISCOS



ESQUEMA DIM.

A: 225mm
B: 195mm
C: 255mm
D: 280mm
E: 510mm
F: 400mm
G: 510mm
H: 770mm

discos

CÓDIGO	DESCRIPCIÓN	PVP €
TOLVA LARGA	Tolva larga para descarga en continuo con micro de seguridad	83
CUBETA INOX.	Cubeta GN 1/3 h200 inox. con micro de seguridad.	74
PORTADISCOS	Portadiscos en metal plastificado.	19
DF1	Disco corte en rodajas 1mm.	78
DF2	Disco corte en rodajas 2mm.	75
DF3	Disco corte en rodajas 3mm.	73
DF4	Disco corte en rodajas 4mm.	68
DF5	Disco corte en rodajas 5mm. especial para tomate.	68
DF6	Disco corte en rodajas 6mm.	65
DF8	Disco corte en rodajas 8mm.	65
DF10	Disco corte en rodajas 10mm.	60
DF14	Disco corte en rodajas 14mm. usar solo con discos PS	65
DQ4	Disco para cortar en barritas 4mm.	118
DQ6	Disco para cortar en barritas 6mm.	113
DQ8	Disco para cortar en barritas 8mm.	110
DQ10	Disco para cortar en barritas 10mm.	105
DTV	Disco para rallar 1mm.	60
DTV2	Disco para rallar 2mm.	80
DTV3	Disco para rallar 3mm.	75
DTV4	Disco para deshilachar 4mm.	73
DTV7	Disco para deshilachar 7mm.	68
DTV9	Disco para deshilachar 9mm. MOZARELLA	70
DTV8	Disco para deshilachar 8mm.	93
PS5	Disco para corte en cubitos 5mm. trabaja con DF5	238
PS8	Disco para corte en cubitos 8mm. trabaja con DF8	163
PS10	Disco para corte en cubitos 10mm. trabaja con DF10	143
PS12	Disco para corte en cubitos 12mm. trabaja con DF	138
PS14	Disco para corte en cubitos 14mm. trabaja con DF14	128
PS20	Disco para corte en cubitos 20mm. trabaja con DF	118
LPS8	Limpiadiscos PS8	64
LPS10	Limpiadiscos PS10	58
LPS14	Limpiadiscos PS14	58
LPS20	Limpiadiscos PS20	51



DETALLE TOLVA LARGA

DETALLE DISCOS



DISCO DF2

DISCO DF5
Para tomate

DISCO DF3



DISCO DQ



DISCO DT



DISCO PS

NO SE
INCLUYE
NINGÚN DISCO
EN DOTACIÓN



CORTAVERDURAS PROFESIONAL



TM INOX CON CUBA RECOGE
PRODUCTO DE SERIE



DETALLE MANDOS

MODELO	POTENCIA (W/CV)	VELOCIDAD DISCO (rpm)	PESO NETO (Kg)	VOLUMEN BRUTO (m ³)	PVP €
TM INOX	515/0,7	300	18,5	0,13	1.350

PORTES PAGADOS

Características

- Construcción en aleación de aluminio y tapa en acero inoxidable.
- Motor ventilado para un uso continuo.
- Diseño extremadamente compacto para una mejor gestión del espacio en la cocina.
- El exclusivo sistema de caída directa del producto permite un trabajo también de alimentos suaves y delicados.
- El sistema de corte permite trabajar fácilmente mozzarella y otros quesos.
- Seguridad garantizada mediante tres microinterruptores: en la palanca, en la tapa y en la cubeta.
- **Cubeta recoge-producto con bloqueo suministrada de serie.**
- Tapa en acero inoxidable lavable en lavavajillas.
- Amplia elección de discos para todas las aplicaciones.
- Tensión 230V/50Hz.