



FREGADEROS SEMI-INDUSTRIALES CON BASTIDOR S 500 Y FREGADEROS CON BASTIDOR Y ALOJAMIENTO PARA LAVAVAJILLAS S 550

FREGADEROS SEMI-INDUSTRIALES CON BASTIDOR SERIE 500

MODELO	DIMENSIONES EXTERIORES (mm)			HUECO LIBRE (mm) PARA LAVAVASOS*	Nº SENOS	ESCURRIDORES	PVP €
	ancho	fondo	alto				
FSI-800 D	800	500	850	-	1	1 derecha	332
FSI-800 I	800	500	850	-	1	1 izquierda	332
FSI-900 D	900	500	850	440x820	1	1 derecha	349
FSI-900 I	900	500	850	440x820	1	1 izquierda	349
FSI-1000 D	1000	500	850	560x820	1	1 derecha	355
FSI-1000 I	1000	500	850	560x820	1	1 izquierda	355
FSI-1200 D	1200	500	850	400x820	2	1 derecha	448
FSI-1200 I	1200	500	850	400x820	2	1 izquierda	448
FSI-1350 D	1350	500	850	560x820	2	1 derecha	509
FSI-1350 I	1350	500	850	560x820	2	1 izquierda	509

*HUECO LIBRE PARA HSP4 A y CE46

PORTES PAGADOS



FSI-1200 D+CE 46

Características

- Construidos totalmente en acero inox AISI 304.
- Bastidor en tubo de 30x30x1mm (montado).
- Cubetas embutidas con protección antisonora.
- Incluida válvula de desagüe.
- Especialmente indicados para barras y espacios reducidos.
- Fregaderos con estante inferior, consultar precios y plazo de entrega.

DIMENSIONES SENOS (mm)

FSI-800 D	FSI-1000 I	
FSI-800 I	FSI-1200 D	
FSI-900 D	FSI-1200 I	
FSI-900 I	FSI-1350 D	
FSI-1000 D	FSI-1350 I	

FREGADEROS CON BASTIDOR Y ALOJAMIENTO PARA LAVAVAJILLAS SERIE 550

MODELO	DIMENSIONES EXTERIORES (mm)			Nº SENOS	ESCURRIDORES	PVP €
	ancho	fondo	alto			
FRELAV55 1000 1EI	1000	550	850	1	1 izquierda	560
FRELAV55 1000 1ED	1000	550	850	1	1 derecha	560
FRELAV55 1200 1EI	1200	550	850	1	1 izquierda	690
FRELAV55 1200 1ED	1200	550	850	1	1 derecha	690

*HUECO LIBRE PARA HSP4 A y CE46

PORTES PAGADOS



FRELAV55 1000 1ED+CE 46+SOP-LAV



accesorios

DESCRIPCIÓN	PVP€
SOPORTE ESCUADRA A PARED DE 40x54cm	99

DIMENSIONES SENOS (mm)

FRELAV55 1000 1EI	
FRELAV55 1000 1ED	
FRELAV55 1200 1EI	
FRELAV55 1200 1ED	



Características

- Construidos totalmente en acero Inox AISI 304 de 1mm. de espesor.
- Cubetas embutidas con protección antisonora.
- Incluidos desagüe y tubo rebosadero.
- Peto trasero de 100x20mm. y frontal de 65mm.
- Bastidor en patas de tubo de 40x40mm. con pie regulable en altura (acabado brillo).
- De muy fácil montaje.
- Incluida tornillería.



FREGADEROS CON BASTIDOR Y ALOJAMIENTO PARA LAVAVAJILLAS SERIE 600/700



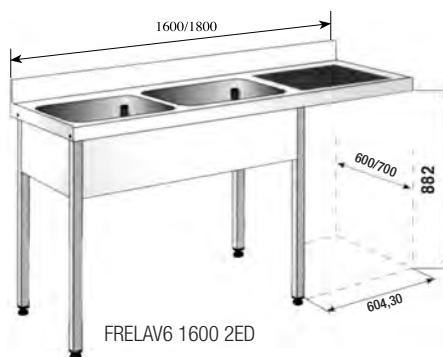
FRELAV6 1200 1ED+CE 60+ESTB-66



FRELAV6 1200 1ED



LATERAL COMPLETAMENTE SOLDADO



FRELAV6 1600 2ED



FRELAV6 1200 1ED

FREGADERO FONDO 600 CON BASTIDOR DESMONTABLE PARA LAVAVAJILLAS

DIM. EXT. (mm) ancho x fondo	DIM. SENOS (mm) ancho x fondo x alto	Nº SENOS	ESCURRIDOR	FREGADERO CON BASTIDOR PARA LAVAVAJILLAS	PVP €	ESTANTES	PVP €
1200 x 600	500 x 400 x 300	1	1 izquierda	FRELAV6 1200 1EI	613	ESTB-66	105
1200 x 600	500 x 400 x 300	1	1 derecha	FRELAV6 1200 1ED	613	ESTB-66	105
1400 x 600	500 x 400 x 300	1	1 izquierda	FRELAV6 1400 1EI	754	ESTB-86	115
1400 x 600	500 x 400 x 300	1	1 derecha	FRELAV6 1400 1ED	754	ESTB-86	115
1600 x 600	400 x 400 x 300	2	1 izquierda	FRELAV6 1600 2EI	899	ESTB-106	160
1600 x 600	400 x 400 x 300	2	1 derecha	FRELAV6 1600 2ED	899	ESTB-106	160
1800 x 600	500 x 500 x 300	2	1 izquierda	FRELAV6 1800 2EI	986	ESTB-126	175
1800 x 600	500 x 500 x 300	2	1 derecha	FRELAV6 1800 2ED	986	ESTB-126	175

PORTES PAGADOS

FREGADERO FONDO 700 CON BASTIDOR DESMONTABLE PARA LAVAVAJILLAS

DIM. EXT. (mm) ancho x fondo	DIM. SENOS (mm) ancho x fondo x alto	Nº SENOS	ESCURRIDOR	FREGADERO CON BASTIDOR PARA LAVAVAJILLAS	PVP €	ESTANTES	PVP €
1200 x 700	500 x 500 x 300	1	1 izquierda	FRELAV7 1200 1EI	676	ESTB-67	109
1200 x 700	500 x 500 x 300	1	1 derecha	FRELAV7 1200 1ED	676	ESTB-67	109
1400 x 700	500 x 500 x 300	1	1 izquierda	FRELAV7 1400 1EI	757	ESTB-87	135
1400 x 700	500 x 500 x 300	1	1 derecha	FRELAV7 1400 1ED	757	ESTB-87	135
1600 x 700	400 x 500 x 300	2	1 izquierda	FRELAV7 1600 2EI	949	ESTB-107	165
1600 x 700	400 x 500 x 300	2	1 derecha	FRELAV7 1600 2ED	949	ESTB-107	165
1800 x 700	500 x 500 x 300	2	1 izquierda	FRELAV7 1800 2EI	1.021	ESTB-127	195
1800 x 700	500 x 500 x 300	2	1 derecha	FRELAV7 1800 2ED	1.021	ESTB-127	195

PORTES PAGADOS

Características

- Construidos totalmente en acero Inox AISI 304 de 1mm. de espesor.
- Peto trasero 100x20mm. y frontal de 65mm. (en punto redondo radio5mm.)
- Cubetas embutidas con protección antisonora.
- Incluidos desagüe y tubo rebosadero.

BASTIDOR

- Construidos totalmente en acero Inox.
- Bastidor en patas de tubo de 40x40mm. con pie regulable en altura (acabado brillo).
- De muy fácil montaje.
- Incluida tornillería.





FREGADEROS INDUSTRIALES SIN BASTIDOR Y CON BASTIDOR DESMONTABLE



FI 6B 1800 2EI



F16 1200 1ED



LATERAL COMPLETAMENTE SOLDADO

FREGADERO FONDO 600 SIN BASTIDOR Y CON BASTIDOR DESMONTABLE

DIM. EXT. (mm) ancho x fondo	DIM. SENOS (mm) ancho x fondo x alto	Nº SENOS	ESCURRIDOR	FREGADERO SIN BASTIDOR	PVP €	FREGADERO CON BASTIDOR	PVP €	ESTANTES	PVP €
600 x 600	500 x 400 x 300	1	-	FI6 600 1	318	FI6B 600 1	493	ESTB-66	105
700 x 600	500 x 500 x 300	1	-	FI6 700 1	342	FI6B 700 1	588	ESTB-76	110
1000 x 600	500 x 400 x 300	1	1 izquierda	FI6 1000 1EI	358	FI6B 1000 1EI	598	ESTB-106	160
1000 x 600	500 x 400 x 300	1	1 derecha	FI6 1000 1ED	358	FI6B 1000 1ED	598	ESTB-106	160
1000 x 600	400 x 400 x 300	2	-	FI6 1000 2	484	FI6B 1000 2	749	ESTB-106	160
1200 x 600	500 x 400 x 300	1	1 izquierda	FI6 1200 1EI	346	FI6B 1200 1EI	595	ESTB-126	175
1200 x 600	500 x 400 x 300	1	1 derecha	FI6 1200 1ED	346	FI6B 1200 1ED	595	ESTB-126	175
1200 x 600	400 x 400 x 300	2	-	FI6 1200 2	499	FI6B 1200 2	791	ESTB-126	175
1400 x 600	500 x 500 x 300	1	1 izquierda	FI6 1400 1EI	403	FI6B 1400 1EI	722	ESTB-146	200
1400 x 600	500 x 500 x 300	1	1 derecha	FI6 1400 1ED	403	FI6B 1400 1ED	722	ESTB-146	200
1400 x 600	500 x 500 x 300	2	-	FI6 1400 2	598	FI6B 1400 2	842	ESTB-146	200
1400 x 600	400 x 500 x 300	2	1 izquierda	FI6 1400 2EI	565	FI6B 1400 2EI	852	ESTB-146	200
1400 x 600	400 x 500 x 300	2	1 derecha	FI6 1400 2ED	565	FI6B 1400 2ED	852	ESTB-146	200
1600 x 600	400 x 400 x 300	2	1 izquierda	FI6 1600 2EI	546	FI6B 1600 2EI	870	ESTB-166	225
1600 x 600	400 x 400 x 300	2	1 derecha	FI6 1600 2ED	546	FI6B 1600 2ED	870	ESTB-166	225
1800 x 600	500 x 500 x 300	2	1 izquierda	FI6 1800 2EI	594	FI6B 1800 2EI	963	ESTB-186	260
1800 x 600	500 x 500 x 300	2	1 derecha	FI6 1800 2ED	594	FI6B 1800 2ED	963	ESTB-186	260

PORTES PAGADOS

Características

- Construidos totalmente en acero Inox AISI 304 de 1mm. de espesor.
- Peto trasero 100x20mm. y frontal de 65mm. (en punto redondo radio 5mm).
- Cubetas embutidas con protección antisonora.
- Incluidos desagüe y tubo rebosadero.

BASTIDOR

- Construidos totalmente en acero Inox.
- Altura del conjunto: fregadero con bastidor 850mm.
- Bastidor en patas de tubo de 40x40mm. con pie regulable en altura (acabado brillo).
- De muy fácil montaje.
- Incluida tornillería.





FREGADEROS INDUSTRIALES SIN BASTIDOR Y CON BASTIDOR DESMONTABLE



FI7 1400 2+ESTB 147



FI7B 800 1



FRONTAL DE 65mm



DETALLE CUBA

FREGADERO FONDO 700 SIN BASTIDOR Y CON BASTIDOR DESMONTABLE

DIM. EXT. (mm) ancho x fondo	DIM. SENOS (mm) ancho x fondo x alto	Nº SENOS	ESCURRIDOR	FREGADERO SIN BASTIDOR	PVP €	FREGADERO CON BASTIDOR	PVP €	ESTANTES	PVP €
700 x 700	600 x 500 x 300	1	-	FI7 700 1	362	FI7B 700 1	599	ESTB-77	120
800 x 700	600 x 500 x 300	1	-	FI7 800 1	370	FI7B 800 1	644	ESTB-87	135
1000 x 700	400 x 500 x 300	1	1 izquierda	FI7 1000 1EI	376	FI7B 1000 1EI	660	ESTB-107	165
1000 x 700	400 x 500 x 300	1	1 derecha	FI7 1000 1ED	376	FI7B 1000 1ED	660	ESTB-107	165
1200 x 700	500 x 500 x 300	1	1 izquierda	FI7 1200 1EI	378	FI7B 1200 1EI	667	ESTB-127	195
1200 x 700	500 x 500 x 300	1	1 derecha	FI7 1200 1ED	378	FI7B 1200 1ED	667	ESTB-127	195
1200 x 700	500 x 500 x 300	2	-	FI7 1200 2	585	FI7B 1200 2	853	ESTB-127	195
1400 x 700	600 x 500 x 300	1	1 izquierda	FI7 1400 1EI	437	FI7B 1400 1EI	751	ESTB-147	215
1400 x 700	600 x 500 x 300	1	1 derecha	FI7 1400 1ED	437	FI7B 1400 1ED	751	ESTB-147	215
1400 x 700	600 x 500 x 300	2	-	FI7 1400 2	644	FI7B 1400 2	945	ESTB-147	215
1600 x 700	500 x 500 x 300	2	1 izquierda	FI7 1600 2EI	598	FI7B 1600 2EI	929	ESTB-167	258
1600 x 700	500 x 500 x 300	2	1 derecha	FI7 1600 2ED	598	FI7B 1600 2ED	929	ESTB-167	258
1800 x 700	500 x 500 x 300	2	1 derecha	FI7 1800 2EI	637	FI7B 1800 2EI	964	ESTB-187	277
1800 x 700	500 x 500 x 300	2	1 izquierda	FI7 1800 2ED	637	FI7B 1800 2ED	964	ESTB-187	277

PORTES PAGADOS

Características

- Construidos totalmente en acero Inox AISI 304 de 1mm. de espesor.
- Peto trasero 100mm. x 20mm. y frontal de 40mm. (en punto redondo radio 5mm.).
- Cubetas embutidas con protección antisonora.
- Incluidos desagüe y tubo rebosadero.

BASTIDOR

- Construidos totalmente en acero Inox.
- Altura del conjunto: fregadero con bastidor 850mm.
- Bastidor en patas de tubo de 40x40mm. con pie regulable en altura (acabado brillo).
- De muy fácil montaje.
- Incluida tornillería.



FREGADEROS INDUSTRIALES GRAN CAPACIDAD SIN BASTIDOR Y CON BASTIDOR DESMONTABLE



F17GCB 1000 1



FRONTAL DE 65mm



LATERAL COMPLETAMENTE SOLDADO



F17GCB 1600 1E

FREGADERO GRAN CAPACIDAD SIN BASTIDOR Y CON BASTIDOR DESMONTABLE

DIM. EXT. (mm) ancho x fondo	DIM. SENOS (mm) ancho x fondo x alto	Nº SENOS	ESCURRIDOR	FREGADERO SIN BASTIDOR	PVP €	FREGADERO CON BASTIDOR	PVP €	ESTANTES	PVP €
1000 x 700	800 x 500 x 400	1	-	FI7GC 1000 1	695	FI7GCB 1000 1	958	ESTB-107	165
1200 x 700	1100 x 500 x 400	1	-	FI7GC 1200 1	797	FI7GCB 1200 1	1.082	ESTB-127	195
1400 x 700	1200 x 500 x 400	1	-	FI7GC 1400 1	878	FI7GCB 1400 1	1.179	ESTB-147	215
1600 x 700	1400 x 500 x 400	1	-	FI7GC 1600 1	936	FI7GCB 1600 1	1.317	ESTB-167	258
1600 x 700	950 x 500 x 400	1	1 izquierda	FI7GC 1600 1EI	893	FI7GCB 1600 1EI	1.190	ESTB-167	258
1600 x 700	950 x 500 x 400	1	1 derecha	FI7GC 1600 1ED	893	FI7GCB 1600 1ED	1.190	ESTB-167	258
1800 x 700	1200 x 500 x 400	1	1 izquierda	FI7GC 1800 1EI	972	FI7GCB 1800 1EI	1.316	ESTB-187	277
1800 x 700	1200 x 500 x 400	1	1 derecha	FI7GC 1800 1ED	972	FI7GCB 1800 1ED	1.316	ESTB-187	277

PORTES PAGADOS

Características

- Construidos totalmente en acero Inox AISI 304 de 1mm. de espesor.
- Peto trasero 100x20mm. y frontal de 65mm. (en punto redondo radio 5mm.).
- Cubetas embutidas con protección antisonora.
- Incluidos desagüe y tubo rebosadero.

BASTIDOR

- Construidos totalmente en acero Inox.
- Altura del conjunto: fregadero con bastidor 850mm.
- Bastidor en patas de tubo de 40x40mm. con pie regulable en altura (acabado brillo).
- De muy fácil montaje.
- Incluida tornillería.



MESA DE LAVADO CON FREGADERO Y PUERTAS



MLAVPI



MLAVPD

FONDO 600

MODELO	DIM. EXT. (mm) ancho x fondo x alto	DIM. SENOS (mm) ancho x fondo x alto	Nº SENOS	ESCURRIDOR	PVP €
MLAVP-600x600	600x600x850	500x400x250	1	-	771
MLAVPD-600x1000	1000x600x850	400x400x250	1	1 derecha	1.023
MLAVPI-600x1000	1000x600x850	400x400x250	1	1 izquierda	1.023
MLAVPC-600x1000	1000x600x850	400x400x250	2	-	1.149
MLAVPD-600x1200	1200x600x850	500x400x250	1	1 derecha	1.036
MLAVPI-600x1200	1200x600x850	500x400x250	1	1 izquierda	1.036
MLAVPC-600x1200	1200x600x850	500x400x250	2	-	1.218
MLAVPD-600x1400	1400x600x850	500x400x250	1	1 derecha	1.185
MLAVPI-600x1400	1400x600x850	500x400x250	1	1 izquierda	1.185
MLAVPD-600x1600	1600x600x850	500x400x250	2	1 derecha	1.388
MLAVPI-600x1600	1600x600x850	500x400x250	2	1 izquierda	1.388
MLAVPD-600x1800	1800x600x850	500x400x250	2	1 derecha	1.479
MLAVPI-600x1800	1800x600x850	500x400x250	2	1 izquierda	1.479

PORTES PAGADOS

FONDO 700

MODELO	DIM. EXT. (mm) ancho x fondo x alto	DIM. SENOS (mm) ancho x fondo x alto	Nº SENOS	ESCURRIDOR	PVP €
MLAVP-700x800	800x700x850	600x500x300	1	-	1.009
MLAVPD-700x1000	1000x700x850	500x500x300	1	1 derecha	1.068
MLAVPI-700x1000	1000x700x850	500x500x300	1	1 izquierda	1.068
MLAVPD-700x1200	1200x700x850	500x500x300	1	1 derecha	1.131
MLAVPI-700x1200	1200x700x850	500x500x300	1	1 izquierda	1.131
MLAVPC-700x1200	1200x700x850	500x500x300	2	-	1.325
MLAVPD-700x1400	1400x700x850	600x500x300	1	1 derecha	1.238
MLAVPI-700x1400	1400x700x850	600x500x300	1	1 izquierda	1.238
MLAVPC-700x1400	1400x700x850	600x500x300	2	-	1.408
MLAVPD-700x1600	1600x700x850	500x500x300	2	1 derecha	1.428
MLAVPI-700x1600	1600x700x850	500x500x300	2	1 izquierda	1.428
MLAVPD-700x1800	1800x700x850	500x500x300	2	1 derecha	1.537
MLAVPI-700x1800	1800x700x850	500x500x300	2	1 izquierda	1.537

PORTES PAGADOS

Características

- Construidas en acero Inox AISI 304 18/10.
- Patas en tubo cuadrado AISI 304, 40x40mm regulables entre 850 y 900mm.
- Se suministran totalmente cerradas y montadas.
- Frontal de 65mm.
- Peto posterior de 100mm.





FREGADERO CON AGUJERO DE DESBROCE Y HUECO LAVAVAJILLAS



F6DESB 1400 1EI



F7DESBLAV 1800 1ED



FREGADEROS CON AGUJERO DE DESBROCE Y BASTIDOR CON HUECO PARA LAVAVAJILLAS

MODELO	DIMENSIONES EXTERIORES (mm)			DIMENSIONES SENOS (mm)			Nº SENOS	ESCURRIDORES	DESBROCE	PVP €
	ancho	fondo	alto	ancho	fondo	alto				
FONDO 600										
F6DESB 1400 1EI	1400	600	850	400	400	300	1	-	1 izquierda	852
F6DESB 1400 1ED	1400	600	850	400	400	300	1	-	1 derecha	852
F6DESBLAV 1800 1EI	1800	600	850	500	500	250	1	1 izquierda	1 derecha	1.061
F6DESBLAV 1800 1ED	1800	600	850	500	500	250	1	1 derecha	1 izquierda	1.061
FONDO 700										
F7DESB 1400 1EI	1400	700	850	400	400	300	1	-	1 izquierda	879
F7DESB 1400 1ED	1400	700	850	400	400	300	1	-	1 derecha	879
F7DESBLAV 1800 1EI	1800	700	850	500	500	250	1	1 izquierda	1 derecha	1.102
F7DESBLAV 1800 1ED	1800	700	850	500	500	250	1	1 derecha	1 izquierda	1.102

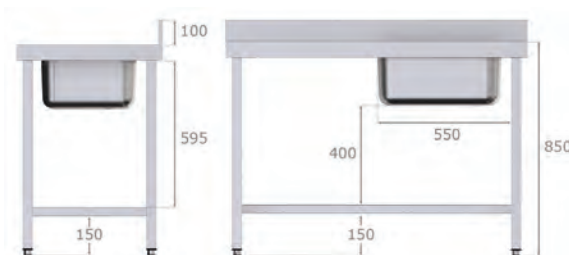
PORTES PAGADOS

Características

- Construidos totalmente en acero Inox AISI 304.
- Fregadero con peto trasero de 100mm y frente de 65mm.
- Aro de desbroce troncocónico embutido.
- Se suministra desmontado.
- Patas regulables hasta 900mm.



MESA DEL CHEF CON ESTANTE



MESA DEL CHEF CON ESTANTE FONDO 600

MODELO Seno derecha	MODELO Seno izquierda	MODELO Seno central	DIMENSIONES EXTERIORES (mm)			PVP €
			ancho	fondo	alto	
MTMCHEFD-600x1200	MTMCHEFI-600x1200	-	1200	600	850	688
MTMCHEFD-600x1400	MTMCHEFI-600x1400	-	1400	600	850	770
MTMCHEFD-600x1600	MTMCHEFI-600x1600	MTMCHEFC-600x1600	1600	600	850	821
MTMCHEFD-600x1800	MTMCHEFI-600x1800	MTMCHEFC-600x1800	1800	600	850	859
MTMCHEFD-600x2000	MTMCHEFI-600x2000	MTMCHEFC-600x2000	2000	600	850	932

PORTES PAGADOS

MESA DEL CHEF CON ESTANTE FONDO 700

MODELO Seno derecha	MODELO Seno izquierda	MODELO Seno central	DIMENSIONES EXTERIORES (mm)			PVP €
			ancho	fondo	alto	
MTMCHEFD-700x1200	MTMCHEFI-700x1200	-	1200	700	850	841
MTMCHEFD-700x1400	MTMCHEFI-700x1400	-	1400	700	850	871
MTMCHEFD-700x1600	MTMCHEFI-700x1600	MTMCHEFC-700x1600	1600	700	850	927
MTMCHEFD-700x1800	MTMCHEFI-700x1800	MTMCHEFC-700x1800	1800	700	850	1.050
MTMCHEFD-700x2000	MTMCHEFI-700x2000	MTMCHEFC-700x2000	2000	700	850	1.102

PORTES PAGADOS

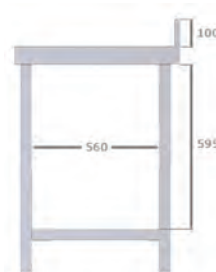
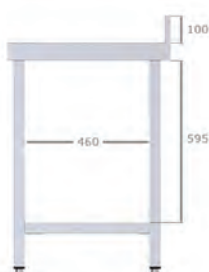
Características

- Construidas en acero Inox AISI 304 18/10.
- Patas en tubo cuadrado AISI 304, 40x40mm. regulables entre 850 y 900mm.
- Se suministran desmontadas

- Cuba soldada de 500x400x250mm.
- Peto posterior de 100mm.
- Frente de 65mm.
- Posibilidad de suministrar de cualquier medida, bajo pedido. Consultar precios y plazos de entrega.



MESAS DE TRABAJO CON SENO, PUERTAS Y CAJONES



MESAS DE TRABAJO CON SENO, PUERTAS Y CAJONES FONDO 600

MODELO Seno dcha./caj. izda.	MODELO Seno izda./caj. dcha.	DIMENSIONES EXTERIORES (mm)			PVP €
		ancho	fondo	alto	
MTMSCHEFDPCAJ-600x1400	MTMSCHEFIPCAJ-600x1400	1400	600	850	1.818
MTMSCHEFDPCAJ-600x1600	MTMSCHEFIPCAJ-600x1600	1600	600	850	1.903
MTMSCHEFDPCAJ-600x1800	MTMSCHEFIPCAJ-600x1800	1800	600	850	1.978
MTMSCHEFDPCAJ-600x2000	MTMSCHEFIPCAJ-600x2000	2000	600	850	2.074
MTMSCHEFDPCAJ-600x2200	MTMSCHEFIPCAJ-600x2200	2200	600	850	2.183
MTMSCHEFDPCAJ-600x2400	MTMSCHEFIPCAJ-600x2400	2400	600	850	2.362

PORTES PAGADOS

MESAS DE TRABAJO CON SENO, PUERTAS Y CAJONES FONDO 700

MODELO Seno dcha./caj. izda.	MODELO Seno izda./caj. dcha.	DIMENSIONES EXTERIORES (mm)			PVP €
		ancho	fondo	alto	
MTMSCHEFDPCAJ-700x1400	MTMSCHEFIPCAJ-700x1400	1400	700	850	1.856
MTMSCHEFDPCAJ-700x1600	MTMSCHEFIPCAJ-700x1600	1600	700	850	1.990
MTMSCHEFDPCAJ-700x1800	MTMSCHEFIPCAJ-700x1800	1800	700	850	2.083
MTMSCHEFDPCAJ-700x2000	MTMSCHEFIPCAJ-700x2000	2000	700	850	2.160
MTMSCHEFDPCAJ-700x2200	MTMSCHEFIPCAJ-700x2200	2200	700	850	2.281
MTMSCHEFDPCAJ-700x2400	MTMSCHEFIPCAJ-700x2400	2400	700	850	2.459

PORTES PAGADOS

Características

- Construidas en acero Inox AISI 304 18/10.
- Patas en tubo cuadrado AISI 304, 40x40mm. regulables entre 850 y 900mm.
- Se suministran totalmente cerradas y montadas.
- Módulo de tres cajones incluido.
- Cuba soldada de 500x400x250mm.
- Peto posterior de 100mm.
- Frente de 65mm.
- Posibilidad de suministrar de cualquier medida, bajo pedido. Consultar precios y plazos de entrega.

