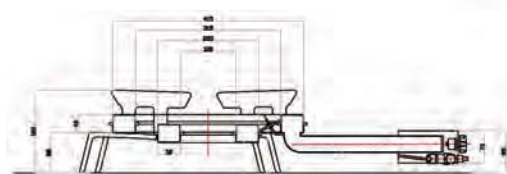
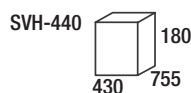




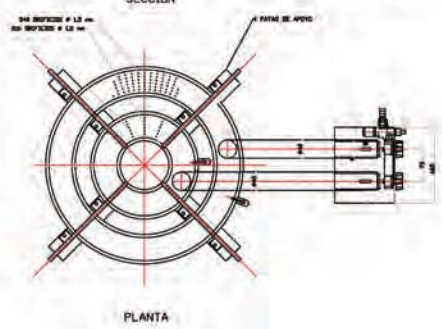
PAELLEROS PROFESIONALES DE SOBREMESA



SVH-440



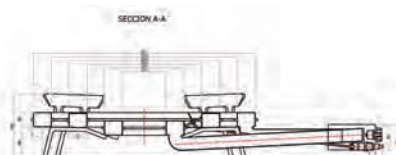
SECCION



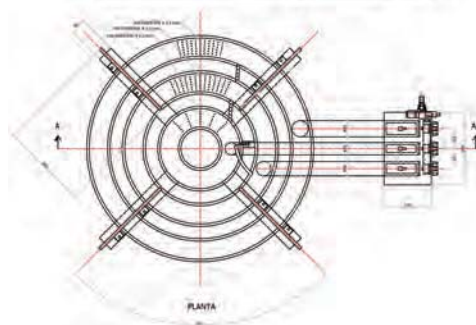
PLANTA



SVH-660



SECCION AAA



PLANTA



PAELLERO PROFESIONAL DE SOBREMESA

MODELO	TIPO DE GAS	POTENCIA MÁXIMA (Kw)	NÚMERO DE AROS	DIÁMETRO (cm)	TAMAÑO MÁX RECIPIENTE	PVP €
SVH-440	Butano/Propano	19	2	42	80	799
SVH-440GN	Gas Natural	14	2	42	70	799
SVH-660	Butano/Propano	36	3	66	115	1.924
SVH-660GN	Gas Natural	25	3	66	100	1.924

PORTES PAGADOS

Características

- Este aparato está compuesto por quemadores independientes, pudiendo usar cualquiera de ellos sin necesidad de usar los demás. El quemador está construido en chapa de acero y posteriormente esmaltada.
- Los diámetros mínimos de los recipientes recomendados a usar según el aro, serán los siguientes:
 - Sobre el quemador de $\varnothing 200 \geq 250$
 - Sobre el quemador de $\varnothing 400 \geq 460$
 - Sobre el quemador de $\varnothing 600 \geq 650$

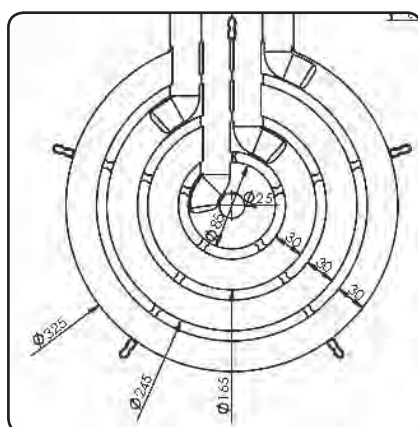
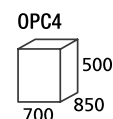
- Los recipientes a usar no debén sobrepasar la zona destinada a las válvulas de gas
- Los pesos máximos recomendados, sumando recipiente mas su carga serán:

Sobre el modelo SVH-660: ≤ 100 KgSobre el modelo SVH-440: ≤ 80 Kg

Estos pesos deberán reducirse en caso de utilizar patas suplementarias no reforzadas.

- Fabricado en España.
- Especialmente dedicado para su uso intensivo en hostelería.

PAELLEROS PROFESIONALES EN MUEBLE



**ESQUEMA
DIMENSIONES
QUEMADOR**

**DETALLE QUEMADOR
ALTO RENDIMIENTO 4 CORONAS**



PAELLERO PROFESIONAL DE 4 CORONAS

MODELO	POTENCIA (Kw)		POTENCIA (KCal/h)		CONSUMO GAS PROPANO G30/31	CONSUMO GAS NATURAL G20	PVP €
	G30/31	G20	G30/31	G20			
OPC4	24	32	20640	27520	1,88 Kg/h	3,38 m ³ /h	1.659

CAMBIO DE INYECTORES: + 88 Euros

PORTES PAGADOS

Características

- Construida en acero inoxidable AISI 304.
- Fácil de limpiar e higiénico.
- Quemador de 4 coronas de hierro fundido.
- Diseño ergonómico.
- Dotado de llama piloto y válvula de gas de seguridad con termopar.
- Diámetro del quemador: 325mm.
- De serie se suministra predispuesta para gas propano/butano. Se suministran inyectores para cambio a gas natural.



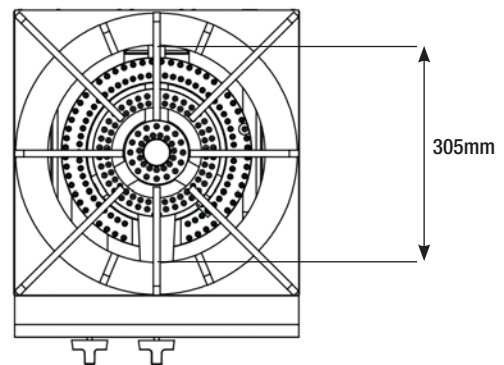
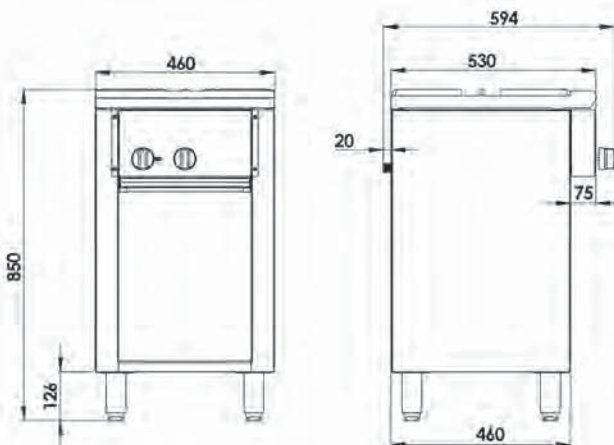
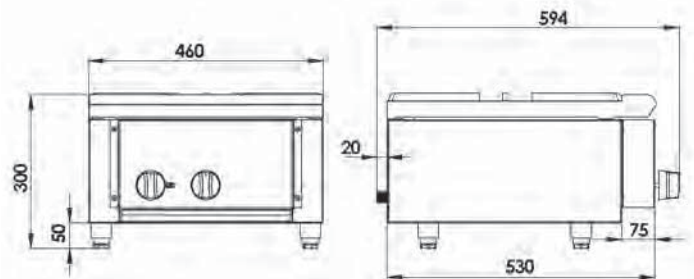
PAELLEROS PROFESIONALES EN MUEBLE



CSP-850



CSP-300

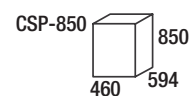
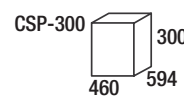


PAELLERO PROFESIONAL DE 3 CORONAS

MODELO	POTENCIA (Kw)	POTENCIA (KCal/h)	CONSUMO GAS PROPANO	CONSUMO GAS NATURAL	PVP €
CSP-300	26	22464	1,89 Kg/h	2,75 m³/h	995
CSP-850	26	22464	1,89 Kg/h	2,75 m³/h	1.109

CAMBIO DE INYECTORES: + 88 Euros

PORTES PAGADOS



Características

- Fabricadas en acero inoxidable AISI 304 de 1,2mm de espesor; con sistema de seguridad con termopar y termoválvula.
- De serie se suministra predispuesta para gas natural. Se suministran inyectores para cambio a gas propano/butano.
- Encendido eléctrico.

- Parrilla en hierro.
- Patas regulables en altura.
- Bandeja recoge grasas en acero inoxidable.
- Diámetro del quemador: 305mm.

