



CIERRES LATCH





CIERRES LATCH





CIERRE

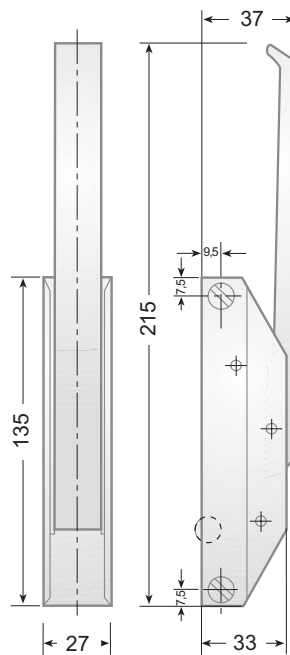
680z

LATCH



Cierre y nariz
Caja: Zamak 5 cromado brillo
Maneta: Fundición cromada
4 Tornillos de Ø 5 mm.

Latch and strike
Housing: Zamak 5 chrome plated
Handle: chromed welded
4 Screws of Ø 5 mm.



680 z Sin llave / Without key

Modelo Version	Código Code	Nariz Strike	Peso Weight ^(gr.)
680 z A	F10 3822	 A	328
680 z C	F10 3823	 C	355

CIERRE LATCH

685 z Con llave / With key

Modelo Version	Código Code	Nariz Strike	Peso Weight ^(gr.)
685 z A	F10 3824	 A	388
685 z C	F10 3825	 C	408

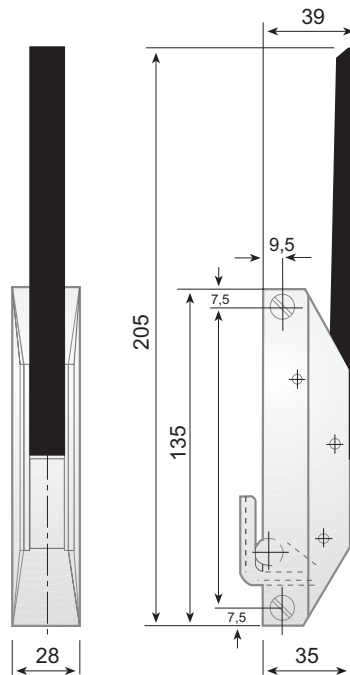


CIERRE 680 pv LATCH



Cierre y nariz
Caja: Zamak 5 cromado brillo
Maneta: Composite negro
4 Tornillos de Ø 5 mm.

Latch and strike
Housing: Zamak 5 chrome plated
Handle: Black composite
4 Screws of Ø 5 mm.



680 Pv Sin llave / Without key

Modelo Version	Código Code	Nariz Strike	Peso ^(gr.) Weight
680pv A	F10 4450	 A	336
680pv C	F10 4452	 C	358

CIERRE LATCH

685 Pv Con llave / With key

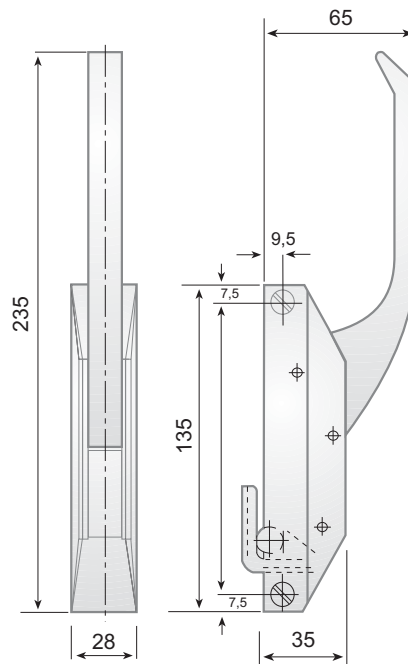
Modelo Version	Código Code	Nariz Strike	Peso ^(gr.) Weight
685pv A	F10 4453	 A	356
685pv C	F10 4455	 C	378



CIERRE 681 LATCH

Cierre y nariz
 Caja: Zamak 5 cromado brillo
 Maneta: Zamak 5 cromado brillo
 4 Tornillos de Ø 5 mm.

Latch and strike
 Housing: Zamak 5 chrome plated
 Handle: Zamak 5 chrome plated
 4 Screws of Ø 5 mm.



681

Sin llave / Without key

Modelo Version	Código Code	Nariz Strike	Peso ^(gr.) Weight
681 A	F10 0199	 A	424
681 C	F10 0201	 C	464

**CIERRE
LATCH**

686

Con llave / With key

Modelo Version	Código Code	Nariz Strike	Peso ^(gr.) Weight
686 A	F10 4465	 A	444
686 C	F10 4467	 C	466

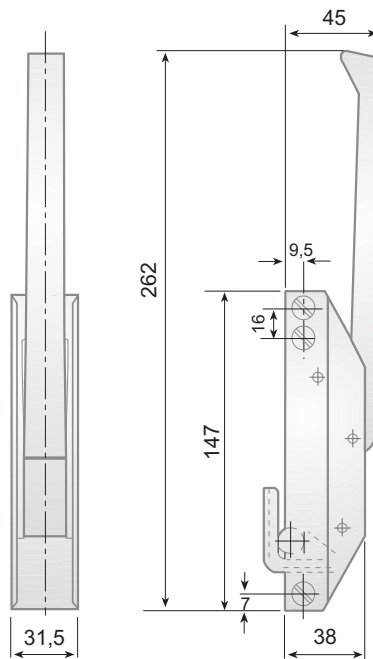


CIERRE **690** LATCH



Cierre y nariz
 Caja: Zamak 5 cromado brillo
 Maneta: Zamak 5 cromado brillo
 5 Tornillos de Ø 5 mm.
 Fuerza de cierre: 15 Kgs.

Latch and strike
 Housing: Zamak 5 chrome plated
 Handle: Zamak 5 chrome plated
 5 Screws of Ø 5 mm.
 Fastening force: 15 Kgs.



690

Sin llave / Without key

Modelo Version	Código Code	Nariz Strike	Peso ^(gr.) Weight
690 A	F10 0205	 A	548
690 C	F10 0207	 C	576

CIERRE LATCH

695

Con llave / With key

Modelo Version	Código Code	Nariz Strike	Peso ^(gr.) Weight
695 A	F10 0223	 A	582
695 C	F10 0225	 C	608

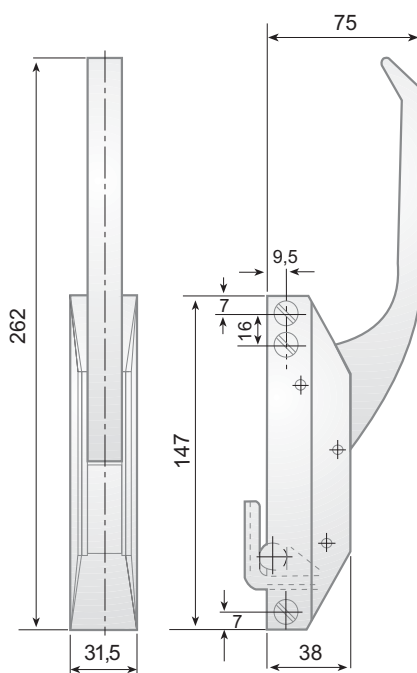


CIERRE 691 LATCH



Cierre y nariz
 Caja: Zamak 5 cromado brillo
 Maneta: Zamak 5 cromado brillo
 5 Tornillos de Ø 5 mm.
 Fuerza de cierre: 15 Kgs.

Latch and strike
 Housing: Zamak 5 chrome plated
 Handle: Zamak 5 chrome plated
 5 Screws of Ø 5 mm.
 Fastening force: 15 Kgs.



691 Sin llave / Without key

Modelo Version	Código Code	Nariz Strike	Peso ^(gr.) Weight
691 A	FI0 0217	 A	662
696 C	FI0 0219	 C	684

CIERRE LATCH

696 Con llave / With key

Modelo Version	Código Code	Nariz Strike	Peso ^(gr.) Weight
696 A	FI0 0235	 A	698
696 C	FI0 0237	 C	726

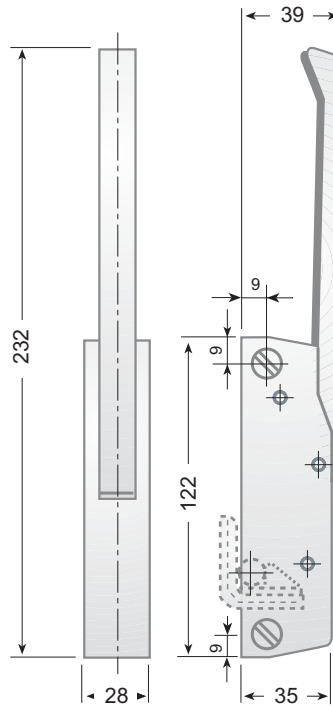


CIERRE 780 I LATCH



Cierre y nariz
 Caja: Zamak 5 cromado brillo
 Maneta: AISI 304 18/8
 4 Tornillos de Ø 5 mm.

Latch and strike
 Housing: Zamak 5 chrome plated
 Handle: AISI 304 18/8 bright
 4 Screws of Ø 5 mm.



780 I Sin llave / Without key

Modelo Version	Código Code	Nariz Strike	Peso ^(gr.) Weight
780 I A	F10 0247	 A	320
780 I C	F10 0249	 C	340

CIERRE LATCH

785 I Con llave / With key

Modelo Version	Código Code	Nariz Strike	Peso ^(gr.) Weight
785 I A	F10 0265	 A	340
785 I C	F10 0267	 C	365

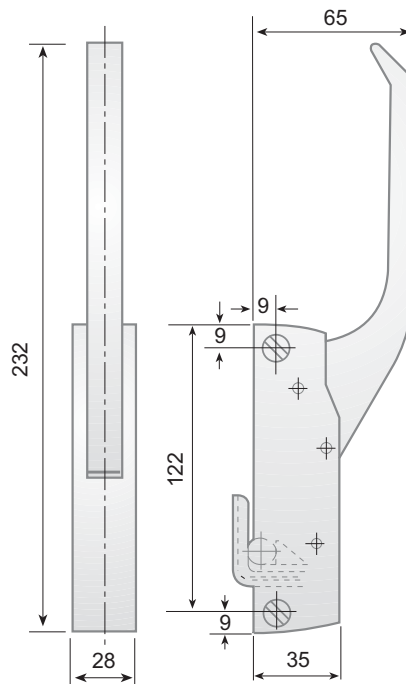


CIERRE 781 LATCH



Cierre y nariz
 Caja: Zamak 5 cromado brillo
 Maneta: Zamak 5 cromado brillo
 4 Tornillos de Ø 5 mm.

Latch and strike
 Housing: Zamak 5 chrome plated
 Handle: Zamak 5 chrome plated
 4 Screws of Ø 5 mm.



781

Sin llave / Without key

Modelo Version	Código Code	Nariz Strike	Peso Weight ^(gr.)
781 A	FI0 0253	 A	415
781 C	FI0 0255	 C	435

CIERRE LATCH

786

Con llave / With key

Modelo Version	Código Code	Nariz Strike	Peso Weight ^(gr.)
786 A	FI0 0271	 A	435
786 C	FI0 0273	 C	460

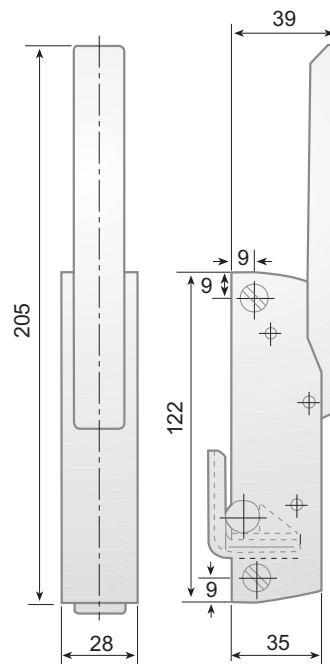


CIERRE 880 LATCH



Cierre y nariz
 Caja: Zamak 5 cromado brillo
 Maneta: Zamak 5 cromado brillo
 4 Tornillos de Ø 5 mm.

Latch and strike
 Housing: Zamak 5 chrome plated
 Handle: Zamak 5 chrome plated
 4 Screws of Ø 5 mm.



880

Sin llave / Without key

Modelo Version	Código Code	Nariz Strike	Peso Weight ^(gr.)
880 A	F10 0241	 A	360
880 C	F10 0243	 C	380

CIERRE LATCH

885

Con llave / With key

Modelo Version	Código Code	Nariz Strike	Peso Weight ^(gr.)
885 A	F10 0259	 A	380
885 C	F10 0261	 C	400

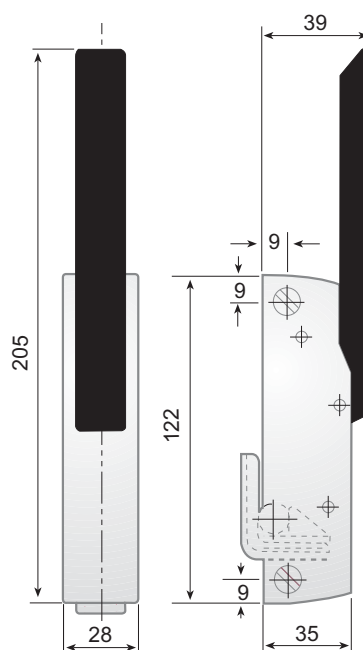


CIERRE 880 pv LATCH



Cierre y nariz
 Caja: Zamak 5 cromado brillo
 Maneta: Composite negro
 4 Tornillos de Ø 5 mm.

Latch and strike
 Housing: Zamak 5 chrome plated
 Handle: Black composite
 4 Screws of Ø 5 mm.



880 Pv Sin llave / Without key

Modelo Version	Código Code	Nariz Strike	Peso Weight ^(gr.)
880 Pv A	F10 0244	 A	290
880 Pv C	F10 0246	 C	315

CIERRE LATCH

885 Pv Con llave / With key

Modelo Version	Código Code	Nariz Strike	Peso Weight ^(gr.)
885 Pv A	F10 0262	 A	315
885 Pv C	F10 0264	 C	335

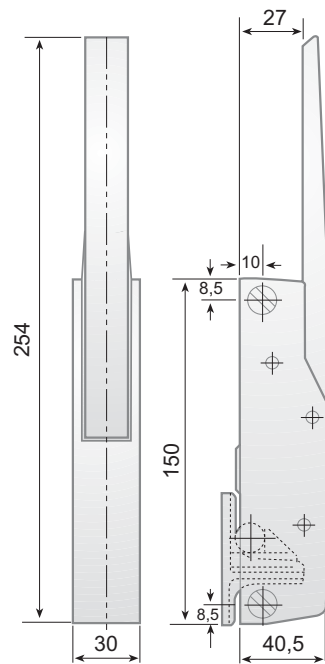


CIERRE 790 LATCH



Cierre y nariz
 Caja: Zamak 5 cromado brillo
 Maneta: Zamak 5 cromado brillo
 4 Tornillos de Ø 5 mm.
 Fuerza de cierre: 15 Kgs.

Latch and strike
 Housing: Zamak 5 chrome plated
 Handle: Zamak 5 chrome plated
 4 Screws of Ø 5 mm
 Fastening force: 15 kgs.



790 Sin llave / Without key				CIERRE LATCH	795 Con llave / With key			
Modelo Version	Código Code	Nariz Strike	Peso Weight ^(gr.)		Modelo Version	Código Code	Nariz Strike	Peso Weight ^(gr.)
790	F10 0277	Escuadra Zamak 5 epoxi negro Enameled zamak 5 square	570		795	F10 0279	Escuadra Zamak 5 epoxi negro Enameled zamak 5 square	620



CIERRE

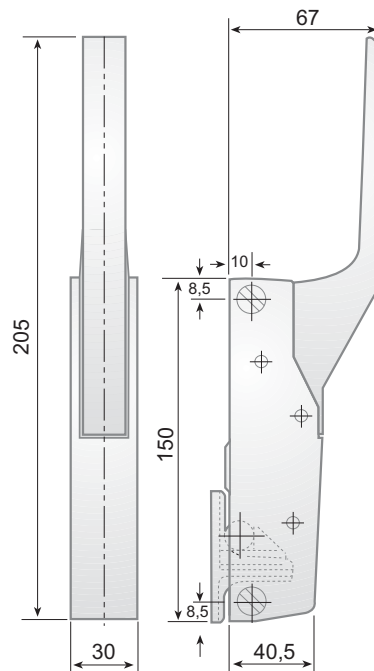
791

LATCH



Cierre y nariz
 Caja: Zamak 5 cromado brillo
 Maneta: Zamak 5 cromado brillo
 4 Tornillos de Ø 5 mm.
 Fuerza de cierre: 15 Kgs.

Latch and strike
 Housing: Zamak 5 chrome plated
 Handle: Zamak 5 chrome plated
 4 Screws of Ø 5 mm
 Fastening force: 15 kgs.



791

Sin llave / Without key

Modelo Version	Código Code	Nariz Strike	Peso ^(gr.) Weight
791	F10 0278	Escuadra Zamak 5 epoxi negro Enameled zamak 5 square	610

**CIERRE
LATCH**

796

Con llave / With key

Modelo Version	Código Code	Nariz Strike	Peso ^(gr.) Weight
796	F10 0280	Escuadra Zamak 5 epoxi negro Enameled zamak 5 square	620



CIERRE

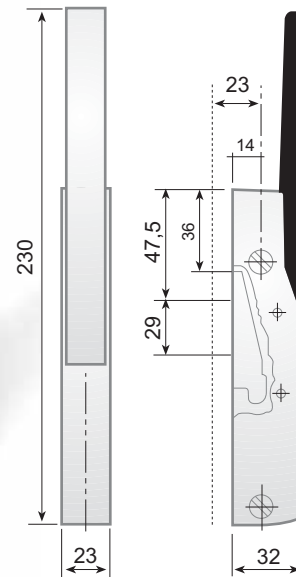
Cierre y nariz
Caja: Zamak 5 cromado mate
4 Tornillos de Ø 5 mm.

560



LATCH

Latch and strike
Housing: Zamak 5 mat chromium plated
4 Screws of Ø 5 mm



560

560 Sin llave / Without key

Maneta Rilsan negro / Handle : Black Rilsan

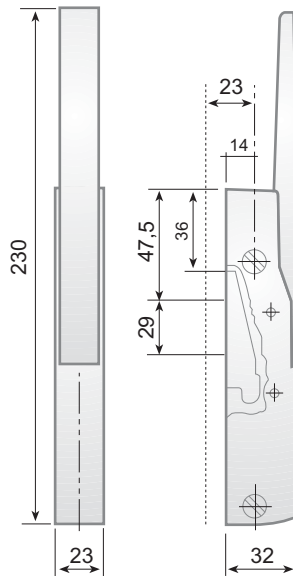
Modelo Version	Código Code	Nariz Strike	Peso ^(gr.) Weight
560	F10 0857	Poliamida 6.6 negro Suplemento para nariz 4 mm. Black 6.6 polyamide 4 mm. strike shim	190



CIERRE

Cierre y nariz
Caja: Zamak 5 cromado mate
4 Tornillos de Ø 5 mm.

570



LATCH

Latch and strike
Housing: Zamak 5 mat chromium plated
4 Screws of Ø 5 mm

571



570

Sin llave / Without key

Maneta cromo plata mate / Handle: Mat chromium plated

Modelo Version	Código Code	Nariz Strike	Peso ^(gr.) Weight
570	F10 0858	Poliamida 6.6 negro Suplemento para nariz 4 mm. Black 6.6 polyamide 4 mm. strike shim	260

570

571

571

Con llave / With key

Maneta cromo plata mate / Handle: Mat chromium plated

Modelo Version	Código Code	Nariz Strike	Peso ^(gr.) Weight
571	F10 0859	Poliamida 6.6 negro Suplemento para nariz 4 mm. Black 6.6 polyamide 4 mm. strike shim	290



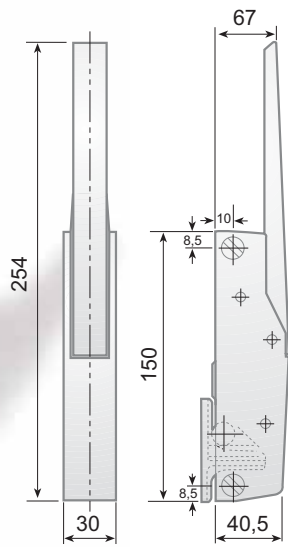
**CIERRES
PARA
HORNOS**

790 L

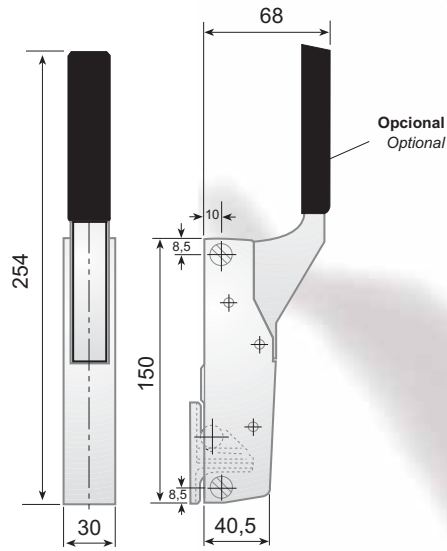
**LOCKS
FOR
OVEN**



Cierre y nariz
Cierre automático con rodillo latón para hornos e incubadoras
Caja: Zamak 5 cromado brillo
Maneta: Zamak 5 cromado brillo
4 Tornillos de Ø 5 mm.
Fuerza de cierre: 15 Kgs.



Latch and strike
Automatic latch with brass roller for ovens and incubators.
Housing: Zamak 5 chrome plated
Handle: Zamak 5 chrome plated
4 Screws of Ø 5 mm.
Fastening force: 15 Kgs.



790 L Maneta Recta Flat Handle			
Modelo Version	Código Code	Nariz Strike	Peso ^(gr.) Weight
790 L	F10 2826	Rodillo Latón  Brass roller	600



791 L Maneta Curva Curved Handle			
Modelo Version	Código Code	Nariz Strike	Peso ^(gr.) Weight
791 L	F10 2879	Rodillo Latón  Brass roller	640



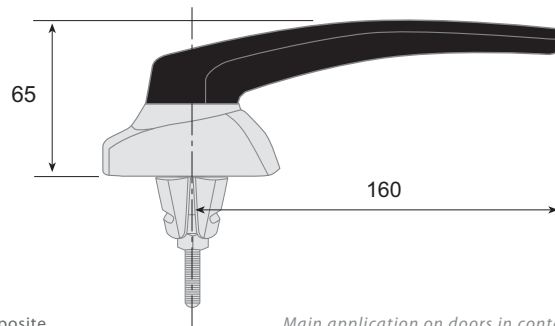
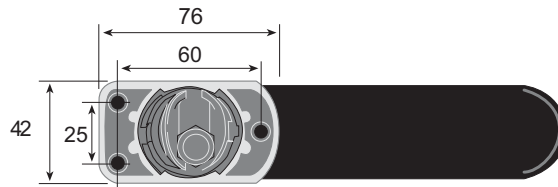
CIERRE

ICH

LATCH


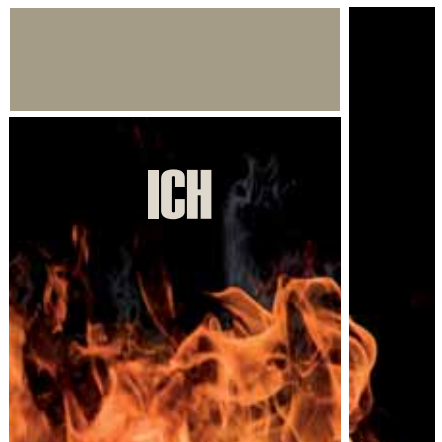
Cierre para calor en plástico y zamak
 3 Tornillos de Ø 5 mm. (No suministrados)
 Intercambiable Derecha / Izquierda
 Fijaciones invisibles

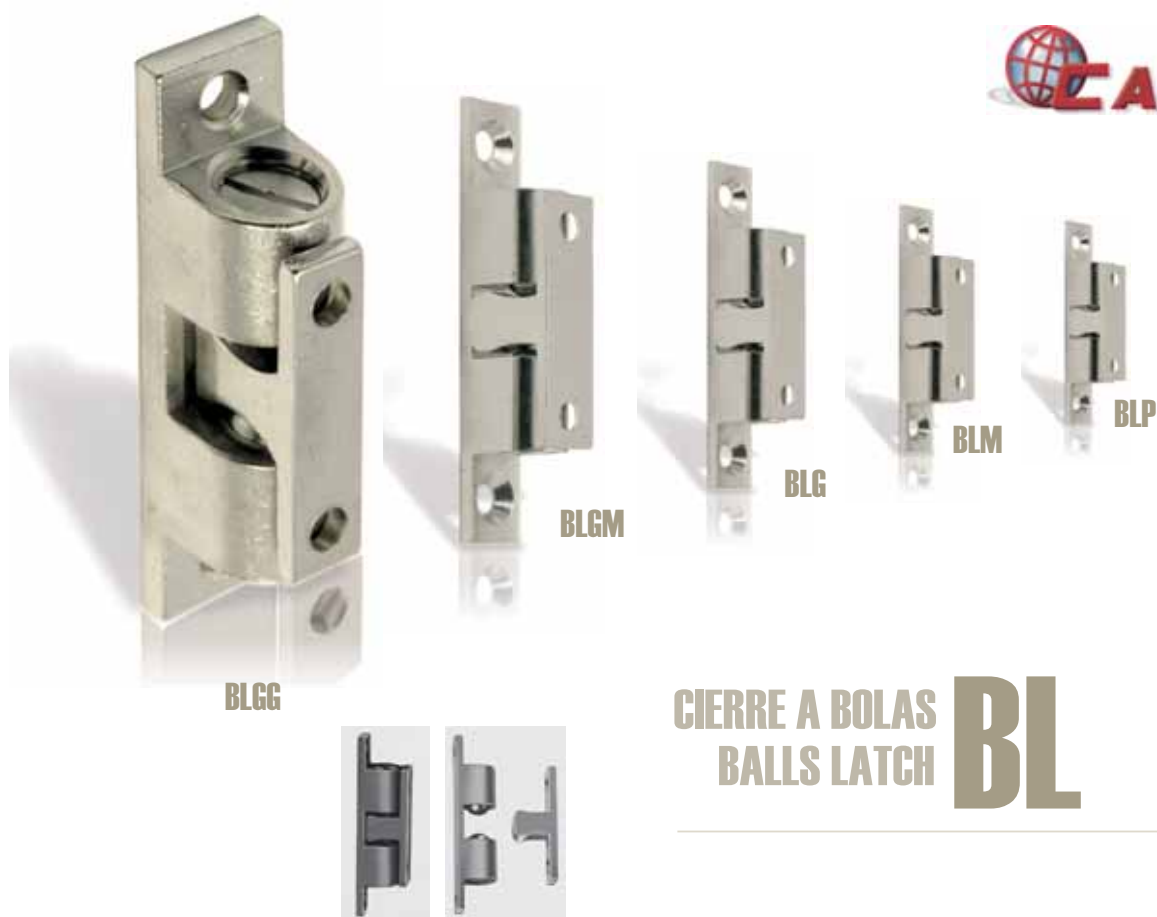
*Latch made of plastic and zamak
 3 Screws of Ø 5 mm. (Not supplied)
 Interchangeable right / left
 Invisible fixing*



Cierre para puertas pequeñas y altas hechas de zamak y material composite resistente a la temperatura alta.
 Aplicación en puertas de cámaras de calor (hornos, equipos industriales...) Cierre automático con nariz ajustable
 Doble cierre para seguridad sistema apertura, disponible
 Conveniente para apertura izquierda y derecha

*Main application on doors in contact with heated chambers (ovens,proofers,industrial equipments)
 Automatic fastener with adjustable strike
 Double latch for safety opening system available
 Suitable for right and left opening*

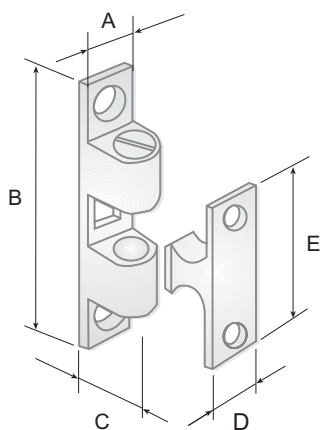
	<p style="text-align: center; font-size: 2em; font-weight: bold;">CIERRE LATCH</p>	Modelo <i>Version</i>	Código <i>Code</i>	Nariz <i>Strike</i>	Peso ^(gr.) <i>Weight</i>	 <p style="text-align: center; font-size: 2em; font-weight: bold;">ICH</p>
		ICH	FI0 6917	41 - 47 mm	508	
		ICH	FI0 0194	47 - 65 mm	530	
		ICH	FI0 0197	65 - 83 mm	536	



CIERRE A BOLAS BALLS LATCH **BL**

BL

Modelo Version	Código Code	Peso ^(gr.) Weight
BLP Latón pulido	F10 0921 Polished brass	15 grs.
BLM Latón pulido	F10 0922 Polished brass	20 grs.
BLG Latón pulido	F10 0923 Polished brass	40 grs.
BLGM Latón pulido	F10 7934 Polished brass	59 grs.
BLGG Latón cromado	F10 2026 Chromed brass	112 grs.



A mm	B mm	C mm	D mm	E mm
8	44	10	8	25
9	50	11	8	28
11	60	13	10	37
12	70	15	12	40
19	76	19	11	44

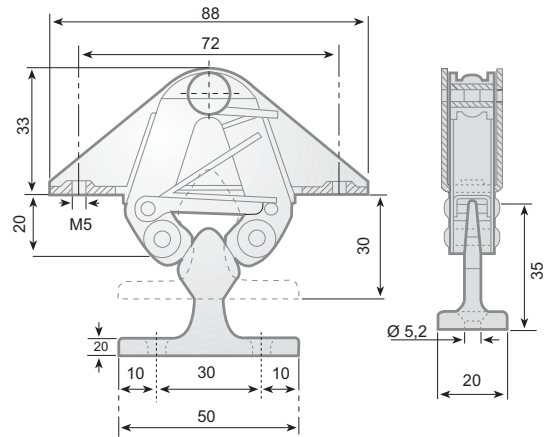


CIERRE 129 LATCH



Cierre empotrable en acero zincado

Zinc-coated steel built-in latch

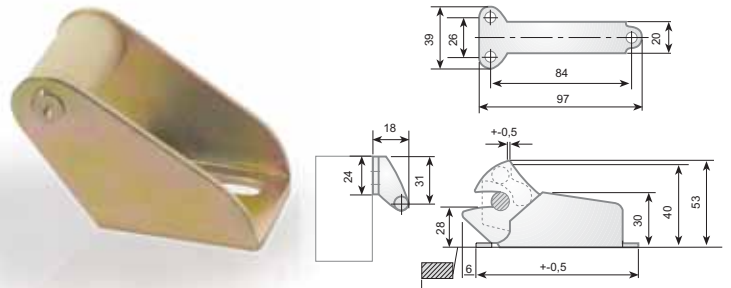


CIERRE 135 LATCH

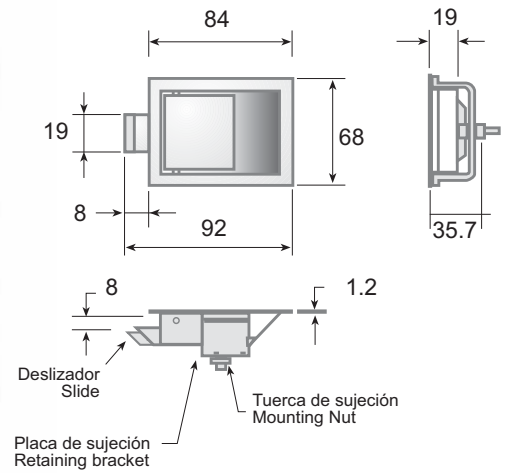


Cierre empotrable en acero zincado

Zinc-coated steel built-in latch



129				CIERRE LATCH	135			
Modelo Version	Código Code	Peso ^(gr.) Weight	Modelo Version		Código Code	Peso ^(gr.) Weight		
129	FI0 0433	90	135		FI0 0150	110		



CIERRE **CPL** **LATCH**

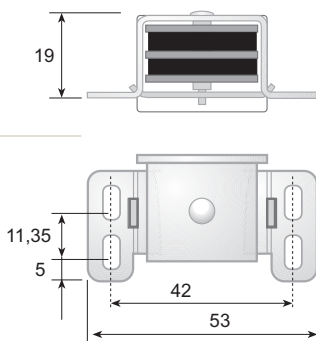
Cierre de pala en acero inoxidable
Stainless Steel paddle latch

CIERRE LATCH	Modelo Version	Código Code	Peso ^(gr.) Weight	CPL 
	CPL	F10 7013	158 grs.	

MAG/01

CIERRE LATCH

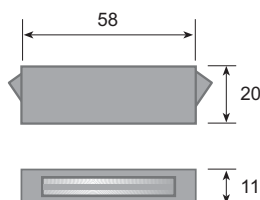
Cierre magnetico aluminio
Aluminium magnetic latch



MAG/02

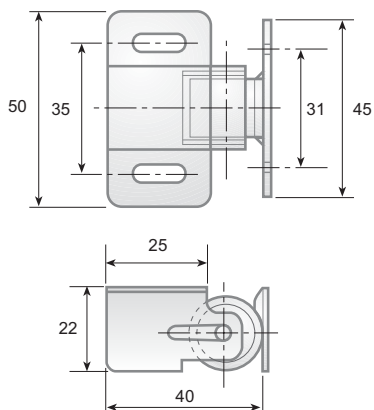
CIERRE LATCH

Cierre magnetico polipropileno
Polypropylene magnetic latch



CIERRE MF-136 LATCH

Cierre en acero zincado
Zinc-coated steel latch



MAG

Modelo Version	Código Code	Peso ^(gr.) Weight
Mag/01	FI0 9176	66
Mag/02	FI0 9191	00

CIERRE LATCH

MF/136

Modelo Version	Código Code	Peso ^(gr.) Weight
Mf/136	FI0 2027	44

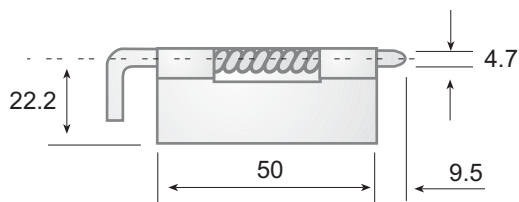


CIERRE **CPI** LATCH

Cierre pestillo inoxidable con muelle anti retorno
Stainless Steel bolt latch with spring

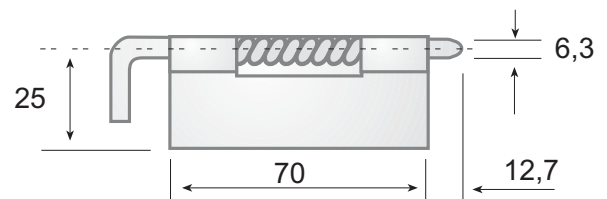


CPI/50



Espesor/Thickness: 1.2 mm.

CPI/70



Espesor/Thickness: 1.5 mm.

CPI/50				CIERRE LATCH	CPI/70			
Modelo Version	Código Code	Peso ^(gr.) Weight	Modelo Version		Código Code	Peso ^(gr.) Weight		
CPI/50	F10 7377	52	CPI/70		F10 7014	54		