

TARIFA
REFRIGERACIÓN
2019

Compresores semiherméticos

DORIN

LA REFRIGERACIÓN + EFICIENTE

COMPRESORES SEMIHERMETICOS. "H". R134a / R448A / R449A / R404A	26
COMPRESORES SEMIHERMETICOS. "HEP". R134a	34
COMPRESORES SEMIHERMETICOS "HI" INVERTER. R134a / R448A / R449A / R404A	36
COMPRESORES DOBLE SALTO. "2S". R448A / R449A / R404A	42
COMPRESORES ABIERTOS. R404A / R507	44
COMPRESORES SEMIHERMÉTICOS PARA APLICACIONES DE CO2	46
NUEVOS COMPRESORES SEMIHERMÉTICOS DE CO2 PARA RANGOS DE ALTA PRESIÓN.	53
ACCESORIOS	55

COMPRESORES SEMIHERMÉTICOS "H" "HEP"





Descripción compresores semiherméticos DORIN

Los compresores semiherméticos Dorin nacen para ser la mejor respuesta a las características de los nuevos refrigerantes y a las exigencias del mercado, poniendo en primer plano los aspectos ligados a la eficiencia energética, fiabilidad y rumorosidad.

La gama cubre desplazamientos volumétricos de 4,42 a 244,87 m³/h, con potencias eléctricas nominales de 0,5 a 90 hp.

Las principales características de la gama presentada son:

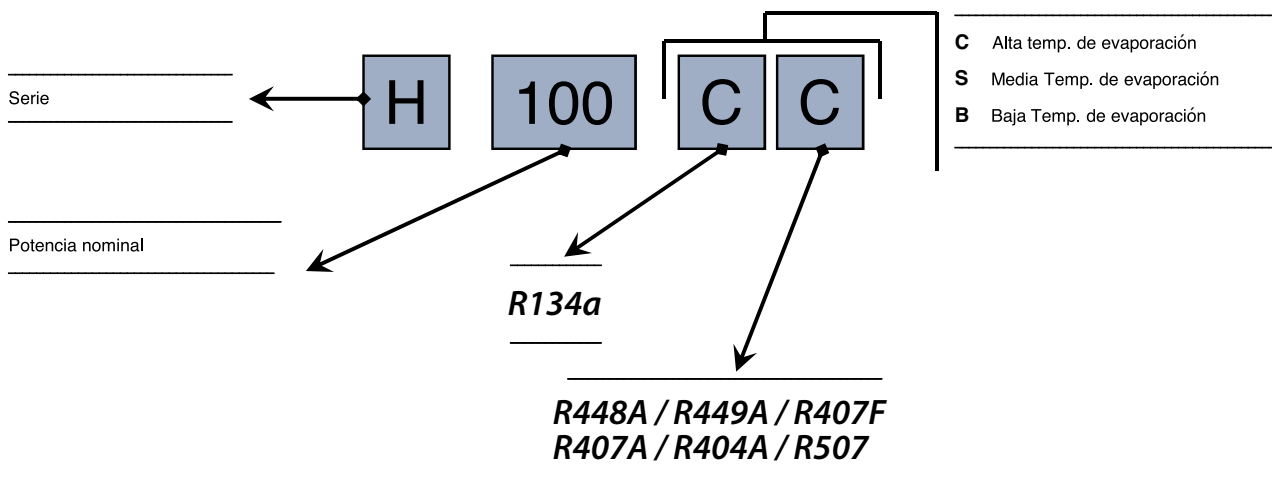
- ▶ Elevados valores de C.O.P., obtenidos gracias a la optimización fluidodinámica de los pasos internos, a la adopción de motores de alta eficiencia y a la introducción de componentes de última generación.
- ▶ Posibilidad de funcionamiento con todos los refrigerantes más difundidos en el mercado*: R448A, R449A, R404A, R407A, R134a (HEP), R404A y R507.
- ▶ Niveles de rumorosidad extremadamente contenidos.
- ▶ Fenómenos vibratorios limitados, gracias a un preciso equilibrado de las masas.

- ▶ Reducción de las pulsaciones de presión del gas.
- ▶ Posibilidad de accionamiento a frecuencia variable.
- ▶ Caja de conexiones eléctricas IP 65 de serie en la totalidad de la gama.

La calidad de toda la producción Dorin está garantizada por nuestra conformidad a las normas EN ISO9001. Bajo pedido están disponibles modelos certificados UL.

(Underwriters Laboratories Inc.: file n°SA11929)

**Para aplicación con R134a, consultar gama de productos. Compresores HEP.*



Compresores semiherméticos. "H"

R134a/R448A
R449A/R404A

Serie	Modelo	CV	m³/h [50Hz]	Nº Cilindros	Gas	Potencia frigorífica (W)						PVP Con Thermik	PVP Con módulo termistor	PVP 60Hz Con Thermik	PVP 60Hz Con módulo termistor	
						Tª cond. [°C]	Temperatura de Evaporación									
							+5°C	0°C	-5°C	-10°C	-25°C					-35°C
H11	H51CS	0,5	4,42	2	R-134a	35	2740	2210	1750	1360			994 €	-	1.056 €	-
						45	2330	1860	1460	1120						
					R-404A	35				2510	1300	755				
						45					1040					
					R-448A R-449A	35			2900	2340	1130	620				
						45					910	480				
	H80CC	0,75	4,42	2	R-134a	35	2720	2190	1730	1340			1.004 €	-	1.066 €	-
						45	2300	1840	1440	1100						
					R-404A	35	4330	3650	3040	2510	1300	760				
						45		3020	2500	2050	1040					
					R-448A R-449A	35	4250	3520	2890	2340	1140	625				
						45	3650	3000	2440	1960	910	475				
	H80CS	0,75	5,37	2	R-134a	35	3370	2720	2160	1680			1.004 €	-	1.066 €	-
						45	2860	2290	1800	1380						
					R-404A	35				3230	1680	980				
						45					1350	770				
					R-448A R-449A	35			3750	3020	1450	815				
						45				2540	1180	645				
	H101CC	1	2,00	2	R-134a	35	3350	2700	2140	1660			1.010 €	-	1.073 €	-
						45	2840	2270	1780	1370						
					R-404A	35	5640	4730	3940	3230	1640	935				
						45			3260	2660	1310	705				
					R-448A R-449A	35	5550	4580	3740	3020	1430	770				
						45		3920	3180	2530	1150	590				
	H101CS	1	2,00	2	R-134a	35	4170	3370	2680	2090			1.010 €	-	1.073 €	-
						45	3550	2850	2240	1720						
					R-404A	35			4700	3880	2010	1170				
						45					1610	915				
					R-448A R-449A	35			4470	3620	1740	965				
						45			3730	3000	1420	765				
	H151CC	1,5	2,00	2	R-134a	35	4190	3390	2690	2090			1.021 €	-	1.084 €	-
						45	3560	2860	2250	1730						
					R-404A	35	6760	5680	4740	3900	2010	1160				
						45		4700	3890	3190	1600	875				
					R-448A R-449A	35	6630	5490	4500	3640	1750	960				
						45		4670	3790	3040	1410	735				
	H151CS	1,5	2,00	2	R-134a	35	4720	3820	3040	2380			1.021 €	-	1.084 €	-
						45	4040	3240	2560	1970						
					R-404A	35			5200	4310	2250	1330				
						45				3560	1840	1060				
					R-448A R-449A	35			4980	4020	1950	1100				
						45			4250	3410	1610	890				
	H181CC	1,8	7,50	2	R-134a	35	4830	3890	3090	2400			1.035 €	-	1.099 €	-
						45	4120	3300	2590	1990						
					R-404A	35	7540	6340	5270	4340	2240	1310				
						45	6350	5310	4390	3580	1780	985				
					R-448A R-449A	35	7390	6120	5010	4050	1950	1080				
						45	6400	5250	4260	3410	1570	825				
H181CS	1,8	9,16	2	R-134a	35	5880	4760	3800	2980			1.035 €	-	1.099 €	-	
					45	5060	4070	3210	2480							
				R-404A	35			6530	5390	2790	1630					
					45			5390	4430	2250	1280					
				R-448A R-449A	35			6240	5040	2430	1350					
					45			5260	4220	1980	1070					
H201CC	3	9,16	2	R-134a	35	5930	4800	3810	2980			1.086 €	-	1.154 €	-	
					45	5090	4090	3220	2480							
				R-404A	35	9300	7800	6490	5350	2820	1640					
					45	7690	6430	5340	4400	2260	1210					
				R-448A R-449A	35	9030	7500	6170	5010	2450	1350					
					45	7720	6380	5210	4200	1980	1030					
H201CS	1,8	9,88	2	R-134a	35	6390	5200	4170	3290			1.086 €	-	1.154 €	-	
					45	5540	4480	3560	2780							
				R-404A	35			7030	5810	3020	1760					
					45			4770	3810	2430	1380					
				R-448A R-449A	35			6710	5420	2610	1460					
					45			5680	4560	2140	1160					
H221CC	3	9,88	2	R-134a	35	6440	5230	4180	3280			1.120 €	-	1.190 €	-	
					45	5560	4490	3560	2770							
				R-404A	35	10070	8470	7050	5810	2980	1710					
					45	8380	7010	5810	4750	2370	1290					
				R-448A R-449A	35	9850	8160	6680	5400	2590	1410					
					45	8430	6930	5630	4510	2090	1080					
H221CS	3	10,61	2	R-134a	35	6800	5530	4440	3500			1.120 €	-	1.190 €	-	
					45	5880	4750	3780	2950							
				R-404A	35			7640	6300	3260	1900					
					45			6320	5190	2620	1480					
				R-448A R-449A	35			7280	5880	2830	1570					
					45			6160	4940	2310	1240					

Para potencia de funcionamiento a 60 Hz, multiplicar potencia frigorífica por 1,8
Para funcionamiento a 60Hz, imprescindible añadir módulo termistor (ver accesorios)

Compresores semiherméticos. "H"

**R134a/R448A
R449A/R404A**

Serie	Modelo	CV	m³/h [50Hz]	Nº Cilindros	Gas	Potencia frigorífica (W)							P.V.P Con Thermik	P.V.P Con módulo termistor	P.V.P 60Hz Con Thermik	P.V.P 60Hz Con módulo termistor		
						Tº cond. [°C]	Temperatura de Evaporación											
							+5°C	0°C	-5°C	-10°C	-25°C	-35°C						
H11	H251CC	3,5	10,61	2	R-134a	35	6870	5580	4460	3500			1.120 €	-	1.190 €	-		
						45	5920	4780	3790	2960								
					R-404A	35	10850	9120	7590	6250	3210	1870						
						45	9000	7530	6250	5120	2600	1470						
					R-448A/ R-449A	35	10610	8790	7190	5820	2800	1540						
						45	9040	7440	6060	4870	2290	1230						
	H251CS	3	11,64	2	R-134a	35	7540	6150	4950	3930			1.170 €	-	1.242 €	-		
						45	6560	5330	4260	3360								
					R-404A	35			8460	6990	3610	2100						
						45			7050	5790	2930	1650						
					R-448A/ R-449A	35			8080	6530	3140	1730						
						45			6880	5520	2580	1380						
	H281CC	3,5	11,64	2	R-134a	35	7530	6140	4930	3890			1.170 €	-	1.242 €	-		
						45	6540	5310	4240	3330								
					R-404A	35	11950	10040	8360	6880	3520	2010						
						45	10080	8430	6970	5700	2820	1520						
					R-448A/ R-449A	35	11700	9680	7920	6400	3060	1660						
						45	10150	8340	6770	5410	2480	1280						
	H281SB	3	13,23	2	R-134a	35	8690	7100	5720	4540			1.207 €	-	1.282 €	-		
						45	7590	6170	4940	3890								
R-404A					35			9360	7710	3940	2250							
					45				6350	3170	1750							
R-448A/ R-449A					35			8930	7200	3420	1860							
					45			7550	6040	2790	1470							
H281CS	3,5	13,23	2	R-134a	35	8640	7050	5680	4510			1.215 €	-	1.290 €	-			
					45	7530	6110	4890	3850									
				R-404A	35			9350	7700	3940	2260							
					45			7750	6350	3170	1750							
				R-448A/ R-449A	35			8780	7120	3440	1850							
					45			7450	6010	2810	1420							
H2	H290CS	3,6	14,74	2	R-134a	35	9470	7710	6190	4890			1.318 €	-	1.399 €	-		
						45	8220	6660	5310	4160								
					R-404A	35			10500	8680	4510	2650						
						45			8730	7170	3630	2050						
					R-448A/ R-449A	35			10020	8100	3920	2190						
						45			8520	6830	3190	1720						
	H300CC	3,8	14,74	2	R-134a	35	9540	7760	6230	4920			1.352 €	-	1.436 €	-		
						45	8230	6670	5320	4170								
					R-404A	35	15110	12680	10540	8670	4430	2560						
						45	12630	10550	8730	7140	3570	1990						
					R-448A/ R-449A	35	14770	12220	9990	8060	3860	2110						
						45	12690	10420	8460	6780	3140	1660						
	H300CS	3,6	15,94	2	R-134a	35	10300	8380	6730	5310			1.352 €	-	1.436 €	-		
						45	8930	7230	5760	4500								
					R-404A	35			11300	9350	4900	2910						
						45			9410	7750	3980	2290						
					R-448A/ R-449A	35			10790	8730	4240	2400						
						45			9220	7400	3490	1920						
	H350CC	3,8	15,94	2	R-134a	35	10360	8420	6740	5310			1.352 €	-	1.436 €	-		
						45	8920	7210	5740	4480								
R-404A					35	16170	13620	11370	9390	4910	2930							
					45	13620	11420	9490	7800	4000	2310							
R-448A/ R-449A					35	15840	13130	10770	8730	4270	2420							
					45	13720	11300	9200	7400	3520	1930							
H350SB	3,6	17,53	2	R-134a	35	11200	9110	7310	5760			1.352 €	-	1.436 €	-			
					45	9710	7850	6250	4880									
				R-404A	35			12410	10290	5440	3270							
					45					4460	2630							
				R-448A/ R-449A	35			11830	9590	4710	2700							
					45					8140	3920					2200		
H380CC	3,8	17,53	2	R-134a	35	11270	9170	7360	5810			1.575 €	-	1.672 €	-			
					45	9730	7880	6280	4920									
				R-404A	35	17800	15010	12550	10390	5480	3300							
					45	14980	12580	10480	8640	4500	2640							
				R-448A/ R-449A	35	17450	14480	11890	9660	4760	2720							
					45	15120	12470	10180	8210	3960	2210							
H380SB	3,6	19,53	2	R-134a	35	12400	10080	8080	6360			1.391 €	-	1.478 €	-			
					45	10730	8670	6900	5390									
				R-404A	35					6140	3740							
					45					5070	3060							
				R-448A/ R-449A	35			13090	10670	5350	3130							
					45					8730	4330					2510		
H390CS	3,8	19,53	2	R-134a	35	12590	10240	8200	6470			1.575 €	-	1.672 €	-			
					45	10900	8810	7010	5480									
				R-404A	35			13910	11550	6160	3750							
					45					9610	5100					3070		
				R-448A/ R-449A	35			13290	10790	5330	3100							
					45			11390	9180	4470	2580							
H392CS	4	23,31	2	R-134a	35	14790	12010	9620	7570			1.647 €	-	1.749 €	-			
					45	12780	10320	8210	6400									
				R-404A	35					7220	4220							
					45					5890	3370							
				R-448A/ R-449A	35					12860	6240					3480		
					45					5160	2830							

Para potencia de funcionamiento a 60 Hz, multiplicar potencia frigorífica por 1,8
 Para funcionamiento a 60Hz, imprescindible añadir módulo termistor (ver accesorios)

Compresores semiherméticos. "H"

**R134a/R448A
R449A/R404A**

Serie	Modelo	CV	m³/h [50Hz]	Nº Cilindros	Gas	Potencia frigorífica (W)							P.V.P Con Thermik	P.V.P Con módulo termistor	P.V.P 60Hz Con Thermik	P.V.P 60Hz Con módulo termistor					
						Tº cond. [°C]	Temperatura de Evaporación														
							+5°C	0°C	-5°C	-10°C	-25°C	-35°C									
H41	H851CS	7,5	42,81	4	R-134a	35	27900	22770	18330	14530											
						45	24360	19760	15800	12420											
					R-404A	35			31730	26200	13580	7930									
						45			26610	21870	11100	6270									
					R-448A/ R-449A	35			30240	24430	11770	6540									
						45			25930	20790	9740	5250									
	H1201CC	12	42,81	4	R-134a	35	27600	22310	17760	13910											
						45	23940	19260	15240	11820											
					R-404A	35	45630	38340	31910	26260	13490	7820									
						45	38530	32240	26700	21880	11010	6170									
					R-448A/ R-449A	35	44640	36940	30220	24420	11720	6440									
						45	38710	31840	25870	20750	9690	5150									
	H1001CS	10	48,82	4	R-134a	35	31980	26100	21020	16670											
						45	28040	22740	18160	14250											
					R-404A	35			36610	30290	15850	9360									
						45			30690	25260	12920	7360									
					R-448A/ R-449A	35			34920	28250	13730	7720									
						45			29940	24030	11330	6170									
	H1501CC	15	48,82	4	R-134a	35	31910	25840	20620	16180											
						45	27910	22490	17830	13860											
					R-404A	35	51820	43610	36350	29990	15570	9140									
						45	43600	36540	30330	24910	12680	7190									
					R-448A/ R-449A	35	50670	42000	34440	27890	13530	7520									
						45	43800	36090	29390	23630	11160	6010									
H1501CS	12	56,87	4	R-134a	35	36420	29780	24040	19120												
					45	31950	25960	20800	16390												
				R-404A	35			42270	35010	18370	10850										
					45			35510	29280	15060	8590										
				R-448A/ R-449A	35			40300	32650	15910	8940										
					45			34610	27840	13210	7200										
H2001CC	20	56,87	4	R-134a	35	36570	29570	23540	18420												
					45	31630	25440	20130	15620												
				R-404A	35	60760	51150	42670	35230	18350	10820										
					45	51540	43200	35870	29470	15030	8570										
				R-448A/ R-449A	35	59450	49280	40410	32750	15940	8920										
					45	51780	42660	34740	27940	13220	7150										
H1601CS	15	63,76	4	R-134a	35	40730	33260	26800	21290												
					45	35730	28980	23170	18210												
				R-404A	35			47630	39410	20610	12170										
					45			39990	32920	16840	9600										
				R-448A/ R-449A	35			45390	36740	17860	10030										
					45			38970	31300	14780	8040										
H2201CC	25	63,76	4	R-134a	35	41500	33580	26770	20980												
					45	36230	29170	23100	17940												
				R-404A	35	68560	57710	48130	39720	20660	12170										
					45	58120	48710	40430	33200	16900	9610										
				R-448A/ R-449A	35	67080	55600	45590	36930	17950	10030										
					45	58400	48100	39160	31490	14870	8020										
H5	H2000CS	20	75,83	4	R-134a	35	50880	41420	33260	26290											
						45	44510	36060	28790	22590											
					R-404A	35			55000	45320	23180	13220									
						45			45790	37560	18840	10390									
					R-448A/ R-449A	35			52380	42240	20080	10900									
						45			44590	35710	16530	8700									
	H2500CC	25	75,83	4	R-134a	35	51040	41350	33000	25890											
						45	44130	35580	28220	21950											
					R-404A	35	78540	65890	54710	44900	22590	12600									
						45	66130	55230	45640	37260	18300	9760									
					R-448A/ R-449A	35	76820	63480	51830	41750	19620	10380									
						45	66430	54550	44230	35350	16100	8160									
	H2500CS	25	85,01	4	R-134a	35	57120	46700	37700	29970											
						45	50300	40900	32790	25840											
					R-404A	35			61650	50690	25690	14540									
						45			51450	42090	20900	11470									
					R-448A/ R-449A	35			58730	47250	22260	11990									
						45			50100	40010	18350	9590									
	H3000CC	30	85,01	4	R-134a	35	57250	46460	37140	29170											
						45	49690	40110	31830	24760											
					R-404A	35	88200	73910	61300	50220	25120	14000									
						45	74410	62040	51170	41680	20300	10810									
					R-448A/ R-449A	35	86290	71210	58060	46680	21830	11540									
						45	74760	61270	49570	39530	17860	9030									
H2700CS	25	92,25	4	R-134a	35	62050	50700	40900	32500												
					45	54850	44540	35650	28050												
				R-404A	35			66240	54420	27480	15540										
					45			55400	45260	22340	12210										
				R-448A/ R-449A	35			63110	50720	23810	12810										
					45			53970	43020	19610	10210										
H3200CC	35	92,25	4	R-134a	35	62520	50830	40710	32070												
					45	54350	43950	34960	27280												
				R-404A	35	95320	79910	66280	54320	27110	14930										
					45	80050	66790	55110	44910	21820	11410										
				R-448A/ R-449A	35	93230	76980	62790	50510	23540	12300										
					45	80420	65960	53400	42600	19180	9540										
H2900CS	30	102,35	4	R-134a	35	69530	56820	45830	36440												
					45	61040	49540	39630	31180												
				R-404A	35			73230	60270	30600	17250										
					45			61060	50030	24920	13580										
				R-448A/ R-449A	35			69710	56150	26500	14220										
					45			59430	47530	21860	11360										
H3400CC	35	102,35	4	R-134a	35	69190	56240	45050	35480												
					45	60240	48710	38750	30240												
				R-404A	35	106000	88760	73530	60160	29850	16440										
					45	88960	74110	61050	49650	23970	12600										
				R-448A/ R-449A	35	103800	85520	69650	55920	25930	13540										
					45	89390	73190	59140	47080	21090	10520										

Para potencia de funcionamiento a 60 Hz, multiplicar potencia frigorífica por 1,8

Compresores semiherméticos. "H"

R134a/R448A
R449A/R404A

Serie	Modelo	CV	m³/h [50Hz]	Nº Cilindros	Gas	Potencia frigorífica (W)							P.V.P Con Thermik	P.V.P Con módulo termistor	P.V.P 60Hz Con Thermik	P.V.P 60Hz Con módulo termistor
						Tª cond. [°C]	Temperatura de Evaporación									
							+5°C	0°C	-5°C	-10°C	-25°C	-35°C				
H6	H3000CS	30	113,74	6	R-134a	35							-	6.072 €	-	6.448 €
					45											
					R-404A	35			79100	65330	33790	19580				
					45			66470	54570	27460	15200					
					R-448A/ R-449A	35			75390	60910	29270	16130				
					45			64780	51890	24090	12740					
	H3500CC	35	113,74	6	R-134a	35	75200	61050	48820	38370			-	6.230 €	-	6.616 €
					45	65310	52750	41900	32630							
					R-404A	35	112400	94480	78670	64810	33390	19430				
					45	95430	79860	66160	54210	27280	15280					
					R-448A/ R-449A	35	110000	91030	74520	60240	29010	16010				
					45	95890	78860	64090	51410	24000	12760					
	H3500CS	30	127,52	6	R-134a	35							-	6.230 €	-	6.616 €
					45	75020	60880	48680	38260							
					R-404A	35			88140	72650	37270	21470				
					45			73880	60520	30200	16680					
					R-448A/ R-449A	35			84090	67750	32260	17700				
					45			72180	57620	26470	13960					
	H4000CC	40	127,52	6	R-134a	35	86520	70320	56300	44330			-	6.472 €	-	6.873 €
					45	75850	61280	48700	37950							
					R-404A	35	125600	105700	88070	72660	37630	21930				
					45	106700	89350	74140	60860	30800	17230					
					R-448A/ R-449A	35	122900	101800	83440	67550	32680	18060				
					45	107200	88250	71840	57720	27080	14400					
H4000CS	35	138,37	6	R-134a	35	92520	75650	61060	48560			-	6.791 €	-	7.212 €	
				45	81850	66490	53250	41920								
				R-404A	35			95690	79170	41460	24610					
				45			80680	66420	34090	19650						
				R-448A/ R-449A	35			91310	73830	35890	20290					
				45			78840	63250	29890	16430						
H4500CC	50	138,37	6	R-134a	35	92250	75350	60690	48100			-	7.031 €	-	7.467 €	
				45	81030	65850	52660	41310								
				R-404A	35	136900	115000	95660	78740	40480	23600					
				45	116300	97220	80500	65900	33160	18720						
				R-448A/ R-449A	35	134000	110800	90600	73180	35180	19450					
				45	116900	96000	77960	62490	29180	15610						
H4500CS	40	153,52	6	R-134a	35	102400	83550	67340	53450			-	7.031 €	-	7.467 €	
				45	89940	72940	58300	45790								
				R-404A	35			104900	86750	45430	26820					
				45			88140	72650	37390	21460						
				R-448A/ R-449A	35			99860	80860	39360	22110					
				45			85850	69050	32810	17950						
H5000CC	50	153,52	6	R-134a	35	99930	81130	64870	50980			-	7.190 €	-	7.636 €	
				45	87200	70400	55890	43490								
				R-404A	35	151800	127400	105900	87060	44560	25900					
				45	128900	107700	89040	72810	36470	20570						
				R-448A/ R-449A	35	148600	122800	100300	80910	38730	21340					
				45	129600	106400	86240	69040	32100	17140						
H7	H5000CS	50	164,30	8	R-134a	35	107100	87320	70310	55740			-	9.187 €	-	9.756 €
					45	93800	76060	60760	47690							
					R-404A	35			117700	97170	50470	29600				
					45			97070	79880	40850	23370					
					R-448A/ R-449A	35			112100	90610	43740	24370				
					45			94560	75940	35860	19530					
	H5500CC	60	164,30	8	R-134a	35	109200	88690	71040	55980			-	9.427 €	-	10.011 €
					45	95010	76860	61190	47810							
					R-404A	35	175000	146400	121300	99280	50030	28630				
					45	144900	120800	99590	81240	40440	22670					
					R-448A/ R-449A	35	170800	140900	114800	92330	43520	23550				
					45	145400	119200	96500	77110	35610	18910					
	H5500CS	60	184,19	8	R-134a	35	121400	99230	80120	63760			-	9.427 €	-	10.011 €
					45	107000	86920	69630	54850							
					R-404A	35			131800	109000	56610	33130				
					45			108700	89460	45810	26180					
					R-448A/ R-449A	35			125800	101700	49010	27300				
					45			106200	85190	40190	21890					
	H6000CC	70	184,19	8	R-134a	35	123300	100300	80400	63470			-	9.827 €	-	10.436 €
					45	108000	87340	69510	54310							
					R-404A	35	196900	164600	136300	111600	56170	32230				
					45	162700	135600	111900	91280	45520	25540					
					R-448A/ R-449A	35	192200	158500	129100	103800	48860	26430				
					45	163400	134000	108500	86660	40050	21330					
H6000CS	60	199,86	8	R-134a	35	132800	108500	87450	69490			-	9.827 €	-	10.436 €	
				45	116800	94800	75850	59650								
				R-404A	35			143500	118500	61460	35980					
				45			117900	97010	49620	28390						
				R-448A/ R-449A	35			136800	110500	53280	29620					
				45			114900	92240	43580	23730						

Para potencia de funcionamiento a 60 Hz, multiplicar potencia frigorífica por 1,8

Compresores semiherméticos. "H"

R134a/R448A
R449A/R404A

Serie	Modelo	CV	m³/h [50Hz]	Nº Cilindros	Gas	Potencia frigorífica (W)						P.V.P Con Thermik	P.V.P Con módulo termistor	P.V.P 60Hz Con Thermik	P.V.P 60Hz Con módulo termistor	
						Tº cond. [°C]	Temperatura de Evaporación									
							+5°C	0°C	-5°C	-10°C	-25°C					-35°C
H7	H7500CC	80	199,86	8	R-134a	35							-	10.385 €	-	11.029 €
						45										
					R-404A	35										
						45										
					R-448A/ R-449A	35	207600	171200	139600	112300	52930	28640				
						45	176700	144900	117300	93750	43290	22990				
	H7501CS	70	221,75	8	R-134a	35	140200	114800	92740	73890			-	10.385 €	-	11.029 €
						45	123200	100300	80500	63600						
					R-404A	35			159900	132100	68450	39960				
						45			131500	108200	55230	31530				
					R-448A/ R-449A	35			152400	123200	59340	32910				
						45			128000	102900	48510	26340				
	H8001CC	80	221,75	8	R-134a	35	142400	115100	91710	71900			-	11.105 €	-	11.794 €
						45	123600	99350	78620	61090						
					R-404A	35	236500	198300	164500	134900	68030	38810				
						45	196200	163800	135300	110500	54860	30670				
					R-448A/ R-449A	35	231200	190900	155700	125400	59190	31970				
						45	197100	161700	131000	104800	48350	25530				
	H8000CS	70	244,78	8	R-134a	35	158300	129200	104000	82410			-	11.105 €	-	11.794 €
						45	138500	112400	89740	70470						
					R-404A	35			176700	145800	75330	44080				
						45			145400	119500	60790	34760				
					R-448A/ R-449A	35			168400	135900	65310	36280				
						45			141700	113600	53390	29040				
H9000CC	80	244,78	8	R-134a	35	161400	130700	104300	81770			-	12.649 €	-	13.433 €	
					45	140300	113000	89370	69370							
				R-404A	35	259600	217300	180000	147400	74300	42530					
					45	215000	179200	147800	120600	60030	33630					
				R-448A/ R-449A	35	253400	209000	170400	137100	64620	34970					
					45	215700	176900	143300	114500	52850	28060					

Para potencia de funcionamiento a 60 Hz, multiplicar potencia frigorífica por 1,8

Compresores semiherméticos. "HEP"

R134a

Serie	Modelo	CV	m³/h [50Hz]	Nº Cilindros	Gas	Potencia frigorífica (W)						P.V.P	
						Tº cond. [°C]	Temperatura de Evaporación					Con módulo termistor	
							+5°C	0°C	-5°C	-10°C	-25°C		-35°C
HEP35	H400EP	4	19,29	4	R-134a	20	15180	12310	9860	7780	6040	4610	2.022 €
						30	13540	10930	8710	6840	5280	4000	
						40	11830	9510	7530	5880	4520	3410	
	H450EP	4,5	23,13	4	R-134a	20	18370	15030	12150	9690	7630	5910	2.101 €
						30	16360	13330	10730	8530	6670	5130	
						40	14290	11590	9290	7340	5710	4360	
	H500EP	5	27,33	4	R-134a	20	21680	17630	14160	11210	8750	6720	2.223 €
						30	19390	15710	12560	9910	7700	5880	
						40	17030	13730	10940	8590	6650	5060	
	H550EP	5,5	31,88	4	R-134a	20	24620	20180	16340	13070	10290	7980	2.269 €
						30	22220	18140	14640	11650	9120	7010	
						40	19710	16020	12870	10190	7930	6040	
	H600EP	6	38,06	4	R-134a	20	29710	24150	19400	15380	12030	9270	2.317 €
						30	26430	21420	17150	13560	10580	8130	
						40	23180	18730	14960	11810	9200	7080	
	H650EP	6,5	43,73	4	R-134a	20	34100	27750	22320	17720	13880	10710	2.407 €
						30	29890	24240	19430	15390	12020	9260	
						40	25980	21010	16810	13280	10370	7990	
HEP41	H700EP	7	42,81	4	R-134a	20	33870	27560	22160	17570	13720	10540	2.479 €
						30	30430	24680	19760	15590	12090	9190	
						40	26730	21580	17190	13480	10370	7790	
	H800EP	8	48,82	4	R-134a	20	38560	31360	25160	19880	15440	11760	2.658 €
						30	34570	27970	22310	17500	13460	10110	
						40	30210	24290	19230	14960	11380	8430	
	H1200EP	12	56,87	4	R-134a	20	44780	36530	29410	23330	18190	13920	3.076 €
						30	40210	32660	26160	20620	15960	12070	
						40	35300	28510	22690	17760	13620	10190	
	H1300EP	13	63,76	4	R-134a	20	49600	40640	32930	26360	20820	16200	3.481 €
						30	44060	36010	29100	23220	18240	14080	
						40	38730	31570	25430	20200	15770	12020	
HEP5	H1400EP	14	75,83	4	R-134a	20	60760	49790	40320	32220	25370	19640	4.294 €
						30	54050	44100	35530	28220	22050	16890	
						40	47380	38450	30790	24290	18820	14250	
	H1500EP	15	85,01	4	R-134a	20	67340	55280	44850	35930	28360	22000	4.451 €
						30	60210	49180	39660	31530	24630	18820	
						40	53140	43130	34510	27160	20910	15640	
	H1600EP	16	92,25	4	R-134a	20	72140	59310	48240	38770	30760	24050	4.754 €
						30	64990	53180	43020	34360	27040	20920	
						40	57620	46870	37660	29830	23240	17730	
	H1700EP	17	102,35	4	R-134a	20	81270	66590	53920	43090	33920	26250	4.911 €
						30	73530	60020	48390	38450	30040	22980	
						40	65190	52950	42440	33480	25900	19530	
HEP6	H2000EP	20	113,74	6	R-134a	20	88420	72490	58730	46970	37010	28680	5.828 €
						30	79480	64860	52280	41530	32450	24850	
						40	70160	56920	45570	35910	27760	20950	
	H2400EP	24	127,52	6	R-134a	20	98960	81400	66220	53240	42240	33020	5.981 €
						30	89590	73450	59540	47650	37580	29120	
						40	79700	65070	52500	41780	32710	25080	
	H2600EP	26	138,37	6	R-134a	20	106500	87810	71720	57930	46240	36410	6.521 €
						30	95400	78590	64070	51640	41080	32160	
						40	84530	69490	56520	45400	35930	27890	
	H3000EP	30	153,52	6	R-134a	20	120800	99020	80330	64370	50890	39620	6.749 €
						30	108800	88920	71890	57360	45080	34770	
						40	96500	78610	63250	50160	39080	29750	

Bajo pedido, se puede solicitar precio para unidades con voltajes especiales.

Compresores semiherméticos. "HEP"

Serie	Modelo	CV	m³/h [50Hz]	Nº Cilindros	Gas	Potencia frigorífica (W)						P.V.P	
						Tº cond. [°C]	Temperatura de Evaporación					Con módulo termistor	
							+5°C	0°C	-5°C	-10°C	-25°C		-35°C
HEP7	H4000EP	40	164,30	8	R-134a	20	126200	103400	83800	67080	52930	41090	8.820 €
						30	112400	91540	73700	58520	45710	34990	
						40	98680	79850	63760	50120	38650	29060	
	H4500EP	45	184,19	8	R-134a	20	141800	116600	94870	76290	60540	47320	9.051 €
						30	127200	104200	84390	67480	53150	41090	
						40	112500	91710	73850	58610	45700	34820	
	H5000EP	50	199,86	8	R-134a	20	154000	126600	103000	82750	65590	51170	9.436 €
						30	138200	113100	91510	73050	57380	44180	
						40	122200	99450	79900	63200	49030	37050	
	H6000EP	60	221,75	8	R-134a	20	163800	134700	109600	88030	69780	54450	9.970 €
						30	146800	120100	97160	77540	60910	46900	
						40	129700	105500	84720	67000	51960	39270	
	H7000EP	70	244,78	8	R-134a	20	183400	150900	122800	98810	78490	61430	10.661 €
						30	164400	134700	109100	87180	68650	53070	
						40	145200	118300	95100	75370	58660	44560	

Bajo pedido, se puede solicitar precio para unidades con voltajes especiales.

Descripción compresores semiherméticos "HI" INVERTER

Ventajas del uso del INVERTER

El uso del INVERTER asociado a compresores para la refrigeración, es desde hace tiempo, objeto de numerosos estudios realizados por institutos de investigación y laboratorios de constructores de sistemas frigoríficos líderes en el mundo de la refrigeración.

Los principales beneficios que se obtienen del uso del INVERTER acoplado a los compresores trabajando en las centrales frigoríficas y en los sistemas de refrigeración en general, son los siguientes:

- ▶ Ahorro energético derivado del menor consumo de la instalación.
- ▶ Aumento de fiabilidad de los compresores debido a la drástica disminución del número de secuencias ON/OFF: un sistema

tradicional, cuando alcanza la temperatura deseada, se detiene bruscamente para después reemprender el funcionamiento otra vez bruscamente cuando la temperatura vuelve a variar; un sistema con INVERTER, en cambio, al aproximarse a la temperatura deseada empieza a modular reduciendo la potencia suministrada hasta detenerse suavemente cuando la alcanza y después arrancar otra vez suavemente cuando vuelve a variar la temperatura (podría en teoría no pararse nunca y continuar suministrando el mínimo de potencia para mantener perfectamente constante la temperatura).

- ▶ Sensible reducción en las oscilaciones de la presión de aspiración en el interior de la

instalación permitiendo una elevación del punto de trabajo con una consiguiente disminución del ΔT entre la temperatura de evaporación del gas refrigerante y la temperatura de mantenimiento del ambiente refrigerado.

- ▶ Significativa reducción de la rumorosidad en los periodos nocturnos gracias a la extrema flexibilidad del sistema.

Se recomienda no obstante el uso de estos compresores con inverter de tipo soft start y se invita a contactar con nuestra oficina técnica para la especificación de los soportes antivibrantes.

Aplicaciones

Las centrales frigoríficas utilizadas en el sector Supermercados representan seguramente una de las aplicaciones que mejor se prestan al uso de la tecnología con INVERTER.

Como ejemplo ha sido recientemente efectuada una comparación relativa al funcionamiento de una instalación frigorífica para Supermercados trabajando con y sin INVERTER. La instalación consiste en dos centrales, una de media temperatura

(denominada TN) y una de baja temperatura (denominada BT), las dos equipadas con compresores DORIN. Los resultados se muestran en las paginas siguientes.

Descripción compresores semiherméticos "HI" INVERTER

La gama de compresores DORIN para INVERTER

Vistas las indudables ventajas derivadas del uso de este tipo de tecnología, DORIN ha desarrollado una serie de compresores semiherméticos que perfectamente se adaptan a trabajar con la tecnología INVERTER. Gracias a un diseño específico de las partes en movimiento, estos compresores son capaces de trabajar en un campo de frecuencias extremadamente amplio, que varía de **20Hz a 90Hz***.

Estos compresores toman mucho de sus vecinos ya probados y apreciados compresores de las series H11, H35 y H41, manteniendo sus ventajas, es decir: Elevados valores de C.O.P., reducción de los fenómenos vibratorios, reducción de las pulsaciones de presión del gas, caja de conexiones eléctricas tipo IP55, protección térmica del motor mediante termistores o Thermik, posibilidad de funcionamiento en paralelo.

Además estas máquinas tienen:

- ▶ Motor eléctrico específico para INVERTER.
- ▶ Capacidad de funcionamiento de 20Hz a 90Hz* gracias a un específico acumulador cinético.

Las tablas siguientes detallan las principales características técnicas de la gama HI.



Compresores Inverter semiherméticos "HI"

R134a/R448A
R449A/R404A

Serie	Modelo	CV	m³/h [50Hz]	Nº Cilindros	Gas	Temp Cond [°C]	Freq. Hz	Potencia frigorífica (W)						PVP	PVP
								Temperatura de Evaporación						Con thermik	Con módulo termistor
								+5°C	0°C	-5°C	-10°C	-25°C	-35°C		
H11	HI101CC	1	5,53	2	R-134a	35	20	1260	1020	810	630			1.260 €	-
							50	3400	2750	2190	1710				
							90	5670	4590	3660	2860				
						45	20	1070	855	675	520				
							50	2890	2320	1830	1420				
							90	4820	3870	3060	2360				
					R-448A R-449A	35	20	2100	1730	1410	1130	530	285		
							50	5550	4580	3740	3020	1430	770		
							90	8870	7360	6040	4890	2350	1280		
						45	20		1480	1200	950	430	220		
							50		3920	3180	2530	1150	590		
							90		6300	5130	4110	1890	980		
					R-404A	35	20	2200	1840	1530	1250	630	480		
							50	5810	4880	4050	3330	1690	1290		
							90	9290	7830	6540	5400	2780	2140		
	45	20				1260	1030	500	375						
		50				3350	2730	1340	1010						
		90				5410	4430	2210	1670						
	HI151CC	1,5	7,10	2	R-134a	35	20	1640	1320	1040	810			1.275 €	-
							50	4460	3580	2830	2200				
							90	7430	5970	4720	3660				
						45	20	1390	1110	870	670				
							50	3770	3010	2360	1810				
							90	6280	5010	3930	3020				
					R-448A R-449A	35	20	2510	2070	1690	1370	650	355		
							50	6630	5490	4500	3640	1750	960		
							90	10610	8830	7260	5900	2870	1590		
45						20		1760	1430	1140	525	275			
						50		4670	3790	3040	1410	735			
						90		7500	6120	4930	2310	1220			
R-404A					35	20	2740	2300	1910	1570	800	615			
						50	7260	6110	5090	4190	2160	1670			
						90	11610	9810	8210	6800	3550	2750			
	45	20				1290	635	480							
		50				3430	1710	1300							
		90				5550	2820	2140							
HI241CC	2,5	9,52	2	R-134a	35	20	2270	1840	1460	1140			1.398 €	-	
						50	6170	4980	3960	3090					
						90	10290	8310	6610	5160					
					45	20	1950	1570	1230	950					
						50	5290	4240	3350	2580					
						90	8820	7080	5580	4300					
				R-448A R-449A	35	20	3590	2970	2420	1950	925	505			
						50	9500	7870	6440	5210	2500	1360			
						90	15180	12640	10400	8450	4100	2260			
					45	20	3070	2520	2040	1630	745	385			
						50	8120	6680	5430	4350	2010	1050			
						90	12980	10730	8760	7050	3310	1730			
				R-404A	35	20	3710	3110	2580	2120	1080	830			
						50	9810	8250	6870	5660	2900	2230			
						90	15690	13260	11090	9180	4770	3690			
45	20	3110	2590		2130	1740	845	630							
	50	8220	6860		5680	4630	2280	1700							
	90	13140	11030		9160	7520	3740	2810							

Máxima frecuencia admisible 75 Hz en modelos HI1201CC y HI1501CC

Compresores Inverter semiherméticos "HI"

R134a/R448A
R449A/R404A

Serie	Modelo	CV	m³/h [50Hz]	Nº Cilindros	Gas	Temp Cond [°C]	Freq. Hz	Potencia frigorífica (W)						PVP	
								Temperatura de Evaporación						Con thermik	PVP Con módulo termistor
								+5°C	0°C	-5°C	-10°C	-25°C	-35°C		
HI33	HI355CC	3,5	13,50	4	R-134a	35	20	3210	2600	2080	1640			-	2.374 €
							50	8700	7060	5650	4450				
							90	14520	11780	9420	7420				
						45	20	2810	2270	1810	1410				
							50	7620	6160	4900	3830				
							90	12710	10270	8170	6390				
					R-448A R-449A	35	20	5300	4340	3510	2800	1290	685		
							50	14010	11510	9340	7470	3460	1860		
							90	22410	18490	15080	12120	5700	3080		
						45	20	4550	3700	2970	2360	1060	550		
							50	12040	9820	7910	6280	2840	1490		
							90	19240	15770	12770	10190	4670	2470		
	R-404A	35	20	5330	4440	3650	2970	1460	1110						
			50	14120	11770	9710	7920	3920	2990						
			90	22570	18910	15680	12840	6450	4930						
		45	20	4460	3690	3020	2440	1180	890						
			50	11800	9790	8040	6520	3170	2400						
			90	18870	15740	12980	10570	5220	3960						
	HI415CC	4	16,19	4	R-134a	35	20	3850	3120	2500	1970			-	2.435 €
							50	10440	8460	6770	5330				
							90	17410	14120	11290	8900				
						45	20	3370	2720	2170	1690				
							50	9140	7380	5880	4600				
							90	15240	12310	9800	7670				
R-448A R-449A					35	20	6350	5200	4210	3360	1550	820			
						50	16810	13800	11200	8960	4150	2230			
						90	26880	22180	18080	14540	6830	3690			
					45	20	5450	4440	3560	2820	1270	660			
						50	14430	11770	9480	7530	3410	1790			
						90	23080	18920	15310	12220	5600	2960			
R-404A	35	20	6400	5320	4380	3560	1750	1330							
		50	16930	14120	11650	9490	4700	3580							
		90	27070	22680	18800	15400	7730	5920							
	45	20	5350	4430	3620	2930	1420	1070							
		50	14150	11740	9640	7820	3810	2870							
		90	22630	18870	15560	12680	6260	4750							

Máxima frecuencia admisible 75 Hz en modelos HI1201CC y HI1501CC

Compresores Inverter semiherméticos "HI"

R134a/R448A
R449A/R404A

Serie	Modelo	CV	m³/h [50Hz]	Nº Cilindros	Gas	Temp Cond [°C]	Freq. Hz	Potencia frigorífica (W)						PVP Con thermik	PVP Con módulo termistor		
								Temperatura de Evaporación									
								+5°C	0°C	-5°C	-10°C	-25°C	-35°C				
HI35	HI451CC	4,5	19,29	4	R-134a	35	20	4610	3740	2990	2360			-	2.489 €		
							50	12520	10160	8120	6400						
							90	20890	16940	13550	10670						
						45	20	4040	3260	2600	2030						
							50	10960	8860	7050	5510						
							90	18290	14770	11760	9200						
					R-448A R-449A	35	20	7510	6150	4970	3970	1830	970				
							50	19860	16320	13240	10590	4910	2630				
							90	31770	26220	21370	17180	8070	4370				
						45	20	6450	5240	4210	3340	1500	780				
							50	17060	13920	11210	8900	4030	2110				
							90	27280	22360	18100	14440	6620	3500				
					R-404A	35	20	7680	6380	5250	4270	2100	1590				
							50	20310	16940	13970	11390	5640	4300				
							90	32480	27220	22560	18480	9280	7100				
						45	20	6420	5310	4350	3520	1700	1280				
							50	16980	14090	11570	9380	4570	3450				
							90	27160	22640	18670	15220	7510	5700				
	HI551CC	5,5	23,13	4	R-134a	35	20	5630	4570	3660	2890			-	2.504 €		
							50	15300	12420	9940	7830						
							90	25530	20720	16580	13060						
						45	20	4900	3960	3160	2470						
							50	13320	10760	8560	6700						
							90	22220	17950	14290	11170						
					R-448A R-449A	35	20	9000	7370	5960	4760	2190	1170				
							50	23810	19560	15870	12700	5880	3150				
							90	38080	31430	25620	20600	9680	5230				
						45	20	7720	6280	5050	4000	1790	935				
							50	20440	16670	13430	10670	4820	2530				
							90	32680	26790	21680	17310	7940	4200				
					R-404A	35	20	7690	6360	5210	4210	2040	1120				
							50	24360	20310	16750	13650	6760	5150				
							90	38950	32630	27050	22150	11130	8510				
						45	20	7690	6360	5210	4210	2040	1530				
							50	20350	16880	13860	11240	5480	4140				
							90	32540	27130	22380	18230	9010	6840				
	HI701CC	7	27,33	4	R-134a	35	20	6500	5270	4210	3320			-	2.599 €		
							50	17640	14300	11430	9000						
							90	29430	23860	19070	15010						
						45	20	6510	5270	4200	3300						
							50	17680	14310	11410	8960						
							90	29500	23870	19040	14940						
					R-448A R-449A	35	20	10740	8790	7110	5680	2610	1390				
							50	28420	23340	18940	15150	7020	3760				
							90	45450	37510	30570	24580	11550	6240				
						45	20	9210	7500	6020	4770	2140	1120				
							50	24390	19900	16030	12730	5760	3020				
							90	39000	31970	25880	20650	9470	5010				
R-404A					35	20	10980	9130	7510	6100	3000	2280					
						50	29070	24240	19990	16290	8070	6150					
						90	46490	38940	32280	26430	13280	10160					
					45	20	9180	7590	6210	5030	2430	1830					
						50	24280	20150	16540	13410	6540	4940					
						90	38830	32370	26700	21760	10750	8160					
HI751CC	7,5	31,88	4	R-134a	35	20	7490	6090	4880	3860			-	2.654 €			
						50	20350	16540	13260	10480							
						90	33950	27590	22120	17470							
					45	20	3370	2720	2170	1690							
						50	9140	7380	5880	4600							
						90	15240	12310	9800	7670							
				R-448A R-449A	35	20	12270	10050	8130	6490	2980	1590					
						50	32490	26680	21650	17330	8030	4300					
						90	51960	42880	34960	28110	13210	7130					
					45	20	10540	8570	6890	5450	2450	1280					
						50	27890	22750	18330	14560	6580	3450					
						90	44590	36560	29590	23610	10820	5720					
				R-404A	35	20	12560	10440	8590	6980	3430	2610					
						50	33240	27710	22860	18630	9230	7030					
						90	53150	44530	36900	30220	15180	11620					
					45	20	10490	8680	7100	5750	2780	2090					
						50	27770	23040	18910	15340	7470	5640					
						90	44400	37020	30530	24880	12290	9330					

Máxima frecuencia admisible 75 Hz en modelos HI1201CC y HI1501CC

Compresores Inverter semiherméticos "HI"

R134a/R448A
R449A/R404A

Serie	Modelo	CV	m³/h [50Hz]	Nº Cilindros	Gas	Temp Cond [°C]	Freq. Hz	Potencia frigorífica (W)						PVP Con thermik	PVP Con módulo termistor
								Temperatura de Evaporación							
								+5°C	0°C	-5°C	-10°C	-25°C	-35°C		
HI41	HI1201CC	12	42,81	4	R-134a	35	20	10100	8160	6500	5090			-	2.989 €
							50	27600	22310	17760	13910				
							75	37720	30490	24280	19000				
						45	20	8760	7050	5580	4330				
							50	23940	19260	15240	11830				
							75	32720	26320	20830	16170				
					R-448A R-449A	35	20	16780	13850	11300	9100	4330	2370		
							50	44640	36940	30220	24420	11720	6440		
							75	58020	48290	39740	32290	15760	8760		
						45	20	14560	11930	9670	7730	3580	1890		
							50	38710	31840	25870	20750	9690	5150		
							75	50320	41620	34020	27440	13030	7010		
	R-404A	35	20	17160	14370	11930	9790	4980	2870						
			50	45630	38340	31910	26260	13490	7820						
			75	59320	50130	41950	34730	18130	10630						
		45	20	14490	12080	9980	8150	4070	2270						
			50	38530	32240	26700	21880	11010	6170						
			75	50090	42140	35110	28930	14800	8390						
	HI1501CC	15	48,82	4	R-134a	35	20	11670	9460	7540	5920			-	3.155 €
							50	31910	25840	20620	16180				
							75	43610	35310	28180	22110				
						45	20	10210	8230	6520	5070				
							50	27910	22490	17830	13860				
							75	38140	30730	24360	18940				
R-448A R-449A					35	20	19050	15750	12870	10390	5000	2760			
						50	50670	42000	34440	27890	13530	7520			
						75	65870	54920	45280	36880	18190	10230			
					45	20	16470	13530	10990	8810	4120	2210			
						50	43800	36090	29390	23630	11160	6010			
						75	56940	47180	38640	31250	15010	8170			
R-404A	35	20	19480	16350	13590	11180	5750	3360							
		50	51820	43610	36350	29990	15570	9140							
		75	67360	57010	47800	39660	20930	12420							
	45	20	16390	13700	11340	9280	4690	2640							
		50	43600	36540	30330	24910	12680	7190							
		75	56670	47770	39880	32940	17050	9780							

Máxima frecuencia admisible 75 Hz en modelos HI1201CC y HI1501CC

Compresores de doble salto y abiertos

2S-H. Doble etapa

En base a la gama de compresores H, los nuevos compresores de doble etapa están disponibles en 4 y 6 cilindros, con sub-enfriador integrado, y desplazamientos de 56 m³/h hasta 122 m³/h en la etapa de baja presión y potencia nominal de 15 HP a 40 HP.

Gracias a un diseño innovador, el cuerpo del compresor trabaja a presión media, durante la circulación interna del gas específico, no es necesario ningún colector externo; esto permite la eliminación por completo de una fuente potencial

de fugas y asegurar una reducción de las dimensiones totales.

La nueva gama de compresores se caracteriza por:

- ▶ la línea de sub-enfriamiento de líquido totalmente montado en el compresor
- ▶ ausencia de tubería externa de interfase
- ▶ diseño compacto
- ▶ menor riesgo de fugas
- ▶ relación óptima entre los volúmenes de baja y alta presión
- ▶ elevados COP
- ▶ emisiones sonoras reducidas

- ▶ mínimas pulsaciones de presión
- ▶ posibilidad de funcionamiento hasta T[°]evap = -75 °C (R404A)



Compresores abiertos

DORIN S.p.A. produce compresores abiertos desde 1932.

Estos compresores están contruidos con materiales de primera calidad y son por tanto adecuados para operaciones en condiciones exigentes. Los compresores están diseñados para proporcionar el máximo rendimiento y con especial atención a la reducción sonora.

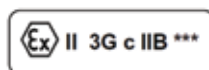
Los compresores del 2Q-2 al 51VS son fabricados sin bomba de aceite y lubricados por el disco de centrifugación. Estos modelos sólo pueden girar en un solo sentido de rotación, indicado claramente en la máquina.

Los compresores del 62VS al 90VS se lubrican a través de una bomba a lóbulos de alta presión. Estos modelos pueden girar en ambos sentidos de giro. Todos los compresores abiertos fabricados por DORIN S.p.A. Son evaluados de acuerdo con la Directiva 94/9 / EC - ATEX.

NOTA IMPORTANTE:

Quedan excluidos de la certificación ATEX todos los componentes de transmisión (es decir, correas, cárter de cobertura de las correas, etc...) y componentes eléctricos que podrían proporcionarse como equipo (es decir, resistencia de cárter, bobinas de reducción de capacidad, etc...)

En consecuencia, la certificación ATEX es utilizable únicamente para el compresor sin accesorios. En este caso, el motor-compresor se muestra como ATEX:



II = maquinaria del grupo II

3 = categoría 3 (Zona 2)

G = atmósfera explosiva con presencia de gases, vapores o nieblas

c = modo de protección de equipamiento no eléctricos (seguridad constructiva)

IIB = grupo de gas

*** = La clase de temperatura (EN 13463 § 14,2 g) no puede ser determinada de forma única en cuanto la temperatura superficial es en función del refrigerante y de las condiciones de trabajo.



Compresores de doble salto "2S"

R404A / R448A / R449A

Serie	Modelo	m³/h [50Hz]	Nº Cilindros	Gas	Potencia frigorífica (W)							P.V.P	
					Tº cond.	Temperatura de Evaporación							
						[°C]	-25°C	-35°C	-40°C	-50°C	-60°C		-70°C
2S-H5	2S-H1200L	56,49	2	R-404A	35			13720	8390	4760	2460	6.758 €	
					45			12930	7900	4470	2280		
					R-448A	35			10840	6300	3370		
	R-449A	45			10170	5890	3140	1470					
	2S-H1500	56,49	2	R-404A	35	26270	17490	14010	8590	4900			7.201 €
					45	24870	16620	13320	8170	4650			
R-448A					35	22150	14140	11070	6450	3470			
R-449A	45	20960	13390	10480	6100	3250							
2S-H6	2S-H1500L	75,83	4	R-404A	35			19370	12030	7000	3710	8.228 €	
					45			18540	11560	6720	3520		
					R-448A	35			15450	9140	5020		2480
	R-449A	45			14750	8740	4780	2360					
	2S-H2000	75,83	4	R-404A	35	36500	24580	19840	12440	7330			8.668 €
					45	34670	23520	19050	12010	7100			
					R-448A	35	31190	20150	15910	9510	5310		
	R-449A	45	29690	19270	15250	9150	5110						
	2S-H2000L	85,01	4	R-404A	35			21690	13480	7850	4180	9.108 €	
					45			20740	12940	7540	3960		
					R-448A	35			17300	10230	5630		2780
	R-449A	45			16500	9780	5360	2580					
2S-H2500	85,01	4	R-404A	35	39830	26690	21490	13380	7820		9.551 €		
				45	37690	25430	20540	12850	7510				
				R-448A	35	33990	21850	17190	10190	5630			
R-449A	45	32230	20800	16400	9750	5360							
2S-H2500L	102,35	4	R-404A	35			25290	15700	9140	4880		10.284 €	
				45			24130	15050	8770	4620			
				R-448A	35			20160	11910	6550	3230		
R-449A	45			19200	11360	6230	2980						
2S-H3000	102,35	4	R-404A	35	46790	31340	25220	15700	9160		11.018 €		
				45	44220	29810	24060	15040	8770				
				R-448A	35	39930	25650	20170	11940	6570			
R-449A	45	37830	24380	19210	11390	6230							
2S-H3000L	112,97	4	R-404A	35			27140	16840	9800	5230		11.753 €	
				45			25850	16100	9380	4970			
				R-448A	35			21640	12760	7010	3470		
R-449A	45			20560	12150	6650	3210						
2S-H3500	112,97	4	R-404A	35	50440	33770	27170	16910	9850		12.488 €		
				45	47600	32070	25870	16160	9410				
				R-448A	35	43040	27640	21730	12850	7050			
R-449A	45	40730	26240	20660	12230	6660							
2S-H3200L	122,39	4	R-404A	35			28500	17590	10170	5390		13.222 €	
				45			27070	16760	9700	5110			
				R-448A	35			22730	13340	7270			
R-449A	45			21540	12650	6880							
2S-H4000	122,39	4	R-404A	35	53060	35440	28480	17650	10220		13.959 €		
				45	50010	33590	27050	16810	9710				
				R-448A	35	45310	29040	22800	13430	7320			
R-449A	45	42830	27510	21630	12740	6870							
2S-H7	2S-H5000	138,15	6	R-404A	35			42610	34780	22040		12930	14.719 €
					45	56030	39810	32770	21050	12470			
					R-448A	35			34900	27730	16630	9240	
	R-449A	45	48730	32670	26110	15840	8870						
	2S-H5000L	166,31	6	R-404A	35			40590	25740	15230	8300	15.392 €	
					45			38140	24580	14730	8130		
					R-448A	35			32600	19600	11000		5720
	R-449A	45			30660	18690	10630	5640					
	2S-H6000	166,31	6	R-404A	35	74000	49320	39540	24360	14040	7530		16.063 €
					45	69420	46790	37700	23430	13600	7510		
					R-448A	35			40860	32420	19480	10930	
	R-449A	45	57780	38510	30780	18760	10670	5660					
2S-H5500L	183,58	6	R-404A	35			43110	27520	16460	9090	16.736 €		
				45			40550	26360	15980	8940			
				R-448A	35			34850	21110	11980		6330	
R-449A	45			32860	20210	11610	6380						
2S-H6500	183,58	6	R-404A	35		53010	43130	27340	16150	8870		17.407 €	
				45	70110	49220	40440	26050	15560	9130			
				R-448A	35			43900	34800	20910	11710		6660
R-449A	45	61640	40930	32700	19890	11320	12790						

Incluye: Módulo termistor, presostato diferencial de aceite electrónico, resistencia de aceite, filtro indicador, válvula solenoide, válvula antiretorno y sub-enfriamiento líquido

Compresores abiertos

R404A / R507

Modelo	R.P.M	Cilindrada [cm³]	HP-CV-PS* Potencia a instalar			Temp Cond [°C]	Potencia frigorífica (W)										P.V.P Con volante	P.V.P Sin volante
							Temperatura de Evaporación											
							C			S			B					
							+5	0	-5	-10	-15	-20	-25	-30	-35	-40		
2GVS	800	170	4	3	3	30	9090	7660	6390	5280	4320	3490	2770	2170	1660	1240	1.009 €	846 €
			4	3	2,5	50	6350	5300	4370	3570	2870	2270	1760	1320	935	605		
	1000		4	4	4	30	11360	9570	7990	6600	5400	4360	3470	2710	2080	1550		
			4	4	3	50	7940	6620	5460	4460	3590	2840	2200	1650	1170	755		
	1450		7,5	5,5	4	30	16470	13870	11580	9570	7820	6310	5020	3930	3010	2240		
			7,5	7,5	5,5	50	11510	9590	7920	6460	5200	4120	3190	2390	1700	1100		
3LVS	800	351	5,5	5,5	4	30	18990	16020	13400	11100	9110	7390	5910	4660	3610	2730	1.386 €	1.132 €
			10	7,5	5,5	50	13940	11680	9700	7980	6490	5210	4110	3170	2350	1640		
	1000		7,5	7,5	5	30	23730	20020	16750	13880	11380	9230	7390	5830	4510	3420		
			10	10	7,5	50	17420	14600	12120	9970	8110	6510	5140	3960	2940	2050		
	1200		10	7,5	7,5	30	28480	24020	20090	16650	13660	11080	8870	6990	5420	4100		
			15	10	7,5	50	20900	17510	14550	11970	9730	7810	6160	4750	3530	2460		
41VSR 41VSM/3B 41VSM/4B	800	560	10	10	7,5	30	30420	25590	21330	17600	14350	11550	9150	7110	5400	3970	2.240 € 2.261 € 2.238 €	1.896 € 1.917 € 1.917 €
			15	15	7,5	50	21940	18320	15160	12400	10020	7970	6210	4700	3400	2270		
	1000		15	15	10	30	38020	31990	26670	22000	17940	14430	11430	8890	6750	4960		
			15	15	15	50	27430	22900	18950	15500	12530	9960	7760	5870	4250	2830		
	1200		15	15	15	30	45630	38390	32000	26400	21520	17320	13720	10660	8100	5950		
			20	20	20	50	32910	27480	22740	18600	15030	11950	9310	7050	5100	3400		
51VSR 51VSM	800	949	20	20	20	30	51620	43430	36200	29860	24350	19590	15520	12060	9160	6730	3.048 € 3.088 €	2.607 € 2.647 €
			25	25	20	50	37230	31090	25720	21050	17000	13520	10540	7970	5770	3840		
	1000		20	20	20	30	64520	54290	45250	37330	30430	24490	19400	15080	11450	8420		
			25	25	25	50	46540	38860	32150	26310	21250	16900	13170	9960	7210	4800		
	1200		25	25	25	30	77430	65140	54300	44790	36520	29380	23270	18090	13730	10100		
			30	30	25	50	55840	46630	38580	31570	25500	20280	15800	11960	8650	5760		
63VS/4B 63VS/6B 63VSC/6B	1000	1245	30	20	20	30	83940	70650	58930	48660	39720	32010	25410	19810	15100	11170	5.013 € a consultar 5.028 €	4.553 € a consultar 4.553 €
			40	25	25	50	60990	50950	42170	34530	27920	22220	17340	13140	9530	6400		
	1450		40	30	25	30	121800	102500	85450	70550	57590	46410	36840	28720	21890	16190		
			50	50	30	50	88430	73880	61140	50060	40480	32220	25140	19060	13820	9270		
	1750		50	40	40	30	146900	123700	103200	85150	69510	56010	44460	34660	26420	19540		
			75	50	40	50	106800	89170	73790	60420	48850	38890	30340	23000	16680	11190		
68VS/4B 68VS/6B	1000	1440	40	30	30	30	98140	82610	68910	56890	46440	37420	29700	23160	17650	13060	a consultar	a consultar
			40	40	30	50	71020	59340	49110	40210	32510	25880	20190	15310	11100	7450		
	1450		50	50	40	30	142300	119800	99910	82490	67340	54260	43070	33580	25590	18930		
			75	60	40	50	103000	86030	71200	58300	47140	37520	29270	22190	16100	10790		
	1750		60	60	50	30	171800	144600	120600	99560	81270	65490	51980	40520	30890	22850		
			75	60	50	50	124300	103900	85930	70360	56890	45290	35330	26780	19430	13030		

*Potencia recomendada

Compresores abiertos

R404A / R507

Modelo	R.P.M	Cilindrada [cm³]	HP-CV-PS* Potencia a instalar			Temp Cond [°C]	Potencia frigorífica (W)										P.V.P Con volante	P.V.P Sin volante
							Temperatura de Evaporación											
							C			S			B					
							+5	0	-5	-10	-15	-20	-25	-30	-35	-40		
81VS	1000	1865	40	40	30	30	125500	105700	88120	72770	59420	47890	38030	29660	22630	16770	7.202 €	6.726 €
			50	50	40	50	89250	74550	61690	50500	40820	32490	25340	19200	13910	9310		
	1450		60	50	50	181900	153200	127800	105600	86150	69440	55140	43010	32820	24320			
	1750		75	60	50	129500	108100	89450	73230	59190	47110	36740	27840	20170	13490			
	75		60	60	30	219600	184900	154200	127400	104000	83810	66550	51910	39600	29350			
	100		75	60	50	156200	130500	108000	88370	71440	56860	44340	33590	24340	16280			
90VS	1000	2160	50	50	40	30	145500	122500	102200	84400	68910	55540	44100	34400	26250	19450	7.868 €	7.393 €
			75	50	40	50	103600	86460	71540	58570	47350	37680	29380	22270	16130	10790		
	1450		75	75	50	211000	177700	148200	122400	99920	80530	63950	49880	38060	28200			
	100		100	60	50	150100	125400	103800	84920	68650	54640	42610	32280	23390	15650			
	1750		100	100	60	30	254600	214400	178900	147700	120600	97190	77180	60200	45930	34030		
	100		100	70	50	181200	151300	125200	102500	82850	65940	51420	38960	28230	18880			

*Potencia recomendada

Compresores semiherméticos para aplicaciones de CO2

Gama CD

En consideración a las condiciones de trabajo extremadamente duras en las que trabaja un compresor para dióxido de carbono en ciclo transcrito, hemos decidido desarrollar una plataforma completamente nueva de máquinas en lugar de modificar el diseño de un compresor existente.

El diseño de estos compresores se ha efectuado mediante los elementos de

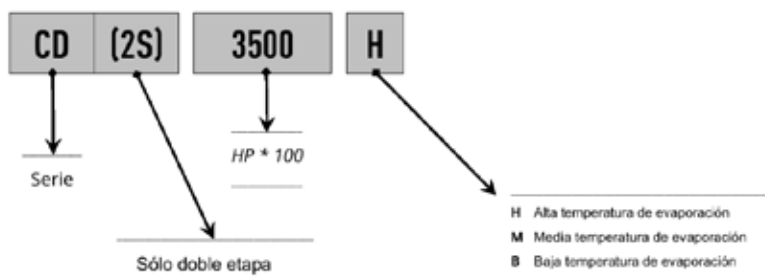
cálculo más modernos, tales como los métodos de elementos finitos y la modelación tridimensional.

Particular atención puesta a los fenómenos de intercambio térmico entre la parte de alta y baja presión del compresor; esto ha llevado a la aportación de un diseño innovador que optimiza la eficiencia de máquina. Así mismo, para cubrir las

exigencias impuestas por las necesidades del mercado, las presiones de diseño son extremadamente elevadas:

- ▶ PPs = 100 bar
- ▶ PS = 150 bar

A continuación, la nomenclatura de los compresores:



Compresores semiherméticos para aplicaciones de CO2

Gama CDS

La nueva gama de compresores para aplicaciones sub-críticas, que beneficia a una ingeniería específica de producto, destinada a aumentar los niveles de presión proporcionados por el proyecto, especialmente durante los tiempos de parada de la instalación.

De hecho, el aumento repentino de la presión dentro del circuito durante el bloqueo del sistema, representa una de las principales limitaciones de aplicaciones sub-críticas de CO₂; dependiendo de la configuración de la instalación, esto puede dar lugar a la apertura de las válvulas de seguridad en el compresor, con la consiguiente liberación de la carga de refrigerante a la atmósfera y el riesgo del deterioro de los productos a refrigerar.

Sin embargo, la nueva gama CDS ofrece la posibilidad eliminar o limitar de una manera consistente este problema

gracias a un diseño innovador del cuerpo de los compresores, lo que permite una presión de estanqueidad de hasta 36 bar. Por lo tanto, la nueva gama de compresores CDS son la mejor opción para las instalaciones en cascada y / o booster.

Las principales características de estas máquinas son:

- ▶ PSs = 36 bar
- ▶ PS = 55 bar

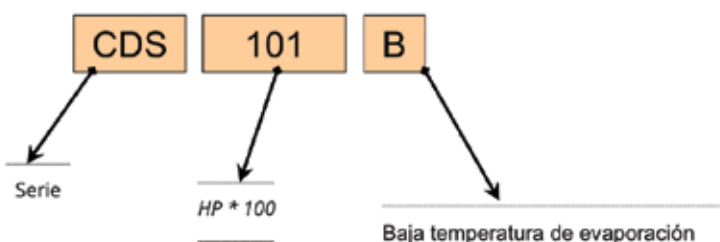
Gracias a su renovado diseño del cuerpo del compresor, lo que garantiza el correcto mantenimiento de la carga de refrigerante, por un período de interrupción de la instalación extremadamente alto

- ▶ excelente fiabilidad comprobada por las numerosos miles de máquinas instaladas y en funcionamiento
- ▶ aumento de los valores C.O.P., gracias a la optimización fluidomecánica de los

conductos internos y a la utilización de motores de 4 polos con una alta eficiencia

- ▶ diagrama de amplia aplicación: permite el uso seguro de las máquinas en los sistemas de cascada o booster
- ▶ válvulas de seguridad de alta y baja presión
- ▶ válvulas de aspiración y de descarga
- ▶ fenómenos vibratorios limitados gracias a un adecuado equilibrio de las masas
- ▶ pulsaciones de presión extremadamente reducidas
- ▶ posibilidad de accionamiento a frecuencia variable
- ▶ aceite especial para aplicaciones de CO₂
- ▶ caja de conexiones eléctricas IP65 estándar en toda la gama

La calidad de la producción de DORIN está garantizada según la conformidad de la norma EN ISO 9001.



Compresores semiherméticos C02 transcríticos "CD"

R744 / C02
(CD-M) (CD-H)

Serie	Modelo	CV	m³/h [50Hz]	Nº Cilindros	Condiciones de trabajo			Potencia frigorífica (W)						P.V.P Con thermik	P.V.P Con módulo termistor
					Tc	Tgcut	pc	Temperatura de Evaporación							
					[°C]	[°C]	[bar]	+10 °C	0 °C	-10°C	-20°C	-30°C	-40°C		
CD200	CD150M	1,5	1,12	2	0	--	(34,9)				4140	2730	1780	2.271 €	-
					10	--	(45,0)		7090	5100	3460	2230	1410		
					20	--	(57,3)		5820	4130	2750	1720			
					--	30	75		4400	3080	1990	1180			
					--	40	100		3450	2360	1460				
	CD180H	1,8	1,12	2	0	--	(34,9)				3060	2060		2.271 €	-
					10	--	(45,0)		5310	3760	2540	1680			
					20	--	(57,3)	5850	4330	3030	2010	1300			
					--	30	75	4450	3260	2250	1460	915			
					--	40	100	3530	2560	1740	1100				
	CD180M	1,8	1,46	2	0	--	(34,9)				4140	2730	1780	2.351 €	-
					10	--	(45,0)		7090	5100	3460	2230	1410		
					20	--	(57,3)		5820	4130	2750	1720			
					--	30	75		4400	3080	1990	1180			
					--	40	100		3450	2360	1460				
	CD300H	3	1,46	2	0	--	(34,9)				4140	2730	1780	2.351 €	-
					10	--	(45,0)		7160	5090	3450	2270			
					20	--	(57,3)	7900	5860	4110	2730	1760			
					--	30	75	6020	4420	3060	1980	1230			
					--	40	100	4780	3480	2360	1490				
	CD300M	3	1,88	2	0	--	(34,9)				5460	3580	2340	2.428 €	-
					10	--	(45,0)		9390	6720	4550	2920	1860		
					20	--	(57,3)		7670	5430	3610	2260			
					--	30	75		5780	4030	2610	1580			
--					40	100		4520	3090	1950					
CD350H	3,5	1,88	2	0	--	(34,9)				5500	3700		2.428 €	-	
				10	--	(45,0)		9510	6760	4570	3010				
				20	--	(57,3)	10490	7780	5460	3620	2320				
				--	30	75	7990	5880	4050	2620	1620				
				--	40	100	6350	4620	3120	1960					
CD350M	3,5	2,39	2	0	--	(34,9)				6990	4610	3010	2.504 €	-	
				10	--	(45,0)		11960	8600	5850	3770	2390			
				20	--	(57,3)		9820	6980	4660	2920				
				--	30	75		7430	5200	3380	2020				
				--	40	100		5840	4000	2500					
CD360H	3,8	2,39	2	0	--	(34,9)				7090	4770		2.504 €	-	
				10	--	(45,0)		12270	8720	5900	3890				
				20	--	(57,3)	13530	10040	7050	4680	3000				
				--	30	75	10310	7580	5230	3380	2090				
				--	40	100	8200	5960	4030	2530					
CD360M	3,6	3,00	2	0	--	(34,9)				8680	5730	3740	2.588 €	-	
				10	--	(45,0)		14860	10680	7260	4680	2970			
				20	--	(57,3)		12200	8670	5780	3620				
				--	30	75		9240	6460	4190	2510				
				--	40	100		7250	4960	3110					
CD380H	3,8	3,00	2	0	--	(34,9)				8820	5940		2.588 €	-	
				10	--	(45,0)		15230	10840	7350	4830				
				20	--	(57,3)	16790	12480	8770	5820	3720				
				--	30	75	12810	9440	6510	4200	2580				
				--	40	100	10210	7420	5010	3120					
CD400	CD1200M	12	9,48	4	0	--	(34,9)				27410	18580	12790	-	6.405 €
					10	--	(45,0)		46810	33940	23440	15570	10430		
					20	--	(57,3)		39190	28150	19120	12350			
					--	30	75		30430	21540	14240	8780			
					--	40	100		24560	16970	10730				
	CD1400H	15	9,48	4	0	--	(34,9)				27290	18780		-	6.564 €
					10	--	(45,0)		45990	33320	23100	15580			
					20	--	(57,3)	50640	38220	27420	18700	12320			
					--	30	75	39330	29520	20910	13960	8890			
					--	40	100	32160	23960	16730	10890				

Compresores semiherméticos C02 transcríticos "CD"

R744 / C02
(CD-M) (CD-H) (CD-B)

Serie	Modelo	CV	m³/h [50Hz]	Nº Cilindros	Condiciones de trabajo			Potencia frigorífica (W)						P.V.P		
					Tc	Tgcut	pc	Temperatura de Evaporación						Con thermik	Con módulo termistor	
					[°C]	[°C]	[bar]	+10 °C	0 °C	-10°C	-20°C	-30°C	-40°C			
CD400	CD1500M	15	11,69	4	0	--	(34,9)					34480	23340	15860	-	6.564 €
					10	--	(45,0)		58430	42520	29450	19540	12920			
					20	--	(57,3)		48840	35210	23990	15500				
					--	30	75		37870	26930	17890	11070				
					--	40	100		30560	21260	13580					
					--	45	110		27020	18640	11700					
	CD2000H	20	11,69	4	0	--	(34,9)					34290	23600		-	6.722 €
					10	--	(45,0)		57530	41760	28990	19550				
					20	--	(57,3)	63230	47790	34340	23450	15420				
					--	30	75	49110	36920	26190	17490	11120				
					--	40	100	40190	29990	20970	13670					
					--	45	110	35790	26710	18610						
	CD1200B	12	13,84	4	0	--	(34,9)					40100	27020	17650	-	6.658 €
					10	--	(45,0)					34440	22750	14400		
					20	--	(57,3)					28170	18100			
	CD2000M	20	13,84	4	0	--	(34,9)					40020	27110	18430	-	6.722 €
					10	--	(45,0)		67760	49340	34200	22700	15010			
					20	--	(57,3)		56680	40890	27880	18020				
					--	30	75		43980	31290	20800	12860				
					--	40	100		35520	24720	15780					
					--	45	110		31400	21660	13590					
	CD2400H	25	13,84	4	0	--	(34,9)					40990	28280		-	7.037 €
					10	--	(45,0)		68350	49780	34680	23430				
					20	--	(57,3)	74970	56840	40980	28080	18480				
					--	30	75	58330	43990	31320	20980	13330				
					--	40	100	47880	35860	25160	16440					
					--	45	110	42700	31970	22360						
	CD1500B	15	15,72	4	0	--	(34,9)					46010	31000	20250	-	6.776 €
10					--	(45,0)					39510	26100	16530			
20					--	(57,3)					32320	20770				
CD2500H	25	15,72	4	0	--	(34,9)					46270	31870		-	7.037 €	
				10	--	(45,0)		77350	56220	39080	26370					
				20	--	(57,3)	84850	64210	46200	31590	20790					
				--	30	75	65870	49580	35230	23570	15010					
				--	40	100	53930	40330	28270	18500						
				--	45	110	48060	35940	25130							
CD2500M	25	17,84	4	0	--	(34,9)					52110	35290	24000	-	7.274 €	
				10	--	(45,0)		88250	64250	44520	29560	19550				
				20	--	(57,3)	73800	53230	36290	23460						
				--	30	75	57250	40730	27080	16760						
				--	40	100	46240	32180	20560							
				--	45	110	40880	28210	17720							
CD3000H	30	17,84	4	0	--	(34,9)					53180	36590		-	7.433 €	
				10	--	(45,0)		89020	64710	44980	30310					
				20	--	(57,3)	97700	73960	53220	36380	23920					
				--	30	75	75900	57150	40610	27160	17260					
				--	40	100	62150	46470	32560	21260						
				--	45	110	55370	41400	28910							

Incluye: válvula seguridad de baja presión y de alta presión, válvula de aspiración y válvula de descarga.

Compresores semiherméticos C02 transcríticos "CD"

R744 / C02
(CD-M) (CD-H) (CD-B)

Serie	Modelo	CV	m³/h [50Hz]	Nº Cilindros	Condiciones de trabajo			Potencia frigorífica (W)						P.V.P	
					Tc	Tgcut	pc	Temperatura de Evaporación						Con thermik	Con módulo termistor
					[°C]	[°C]	[bar]	+10 °C	0 °C	-10°C	-20°C	-30°C	-40°C		
CD400	CD2001B	20	20,25	4	0	--	(34,9)				61230	41160	26990	-	7.750 €
					10	--	(45,0)				52350	34520	21990		
					20	--	(57,3)				42540	27300			
	CD3001M	30	20,25	4	0	--	(34,9)				60330	40830	28040	-	8.065 €
					10	--	(45,0)		103000	74570	51460	34140	22830		
					20	--	(57,3)		85900	61640	41820	27000			
					30	75		66230	46830	30920	19070				
					40	100		53230	36710	23180					
	CD3401H	35	20,25	4	0	--	(34,9)				61070	41900		-	8.227 €
					10	--	(45,0)		101900	74260	51710	34780			
					20	--	(57,3)	111500	84620	61100	41880	27510			
					30	75		86260	65180	46500	31210	19850			
					40	100		70670	53030	37310	24480				
	CD2501B	25	23,25	4	0	--	(34,9)				70290	47670	31800	-	8.065 €
					10	--	(45,0)				60350	40200	26110		
					20	--	(57,3)				49240	31940			
					0	--	(34,9)				69920	48190			
					10	--	(45,0)		115800	84490	58950	39790			
	CD3501H	35	23,25	4	0	--	(34,9)				115800	84490		-	8.699 €
					20	--	(57,3)	126400	95940	69290	47530	31280			
--					30	75	97590	73700	52550	35260	22430				
--					40	100	79880	59910	42120	27630					
--					45	110	71110	53330	37400						
CD3001B	30	26,57	4	0	--	(34,9)				80120	54220	35810	-	8.699 €	
				10	--	(45,0)				68650	45600	29290			
				20	--	(57,3)				55940	36180				
CD3501M	35	26,57	4	0	--	(34,9)				77810	52950	36550	-	9.332 €	
				10	--	(45,0)		132200	96070	66610	44450	29890			
				20	--	(57,3)		110700	79690	54350	35320				
				--	30	75	85630	60810	40400	25090					
				--	40	100	69150	47940	30470						
CD4501H	40	26,57	4	0	--	(34,9)				79690	54870		-	9.397,1 €	
				10	--	(45,0)		131800	96120	67020	45160				
				20	--	(57,3)	143500	109000	78650	53890	35390				
				--	30	75	110700	83520	59510	39880	25320				
				--	40	100	90430	67800	47660	31260					
CD3501B	30	30,50	4	0	--	(34,9)				93420	63280	41660	-	9.489 €	
				10	--	(45,0)				79730	53280	34490			
				20	--	(57,3)				64650	42380				
				0	--	(34,9)				91700	62470	43130			
				10	--	(45,0)		155500	113200	78520	52450	35250			
CD5001M	50	30,50	4	0	--	(34,9)				171500	130200	93860	-	10.022 €	
				20	--	(57,3)	171500	130200	93860	64080	41660				
				--	30	75	133600	100900	71640	47620	29560				
				--	40	100	109300	81420	56450	35870					
				--	45	110	96780	71820	49290	30660					
CD4001B	35	30,50	4	0	--	(34,9)				106800	72420	48020	-	10.281 €	
				10	--	(45,0)				91080	61010	39830			
				20	--	(57,3)				73780	48490				
CD5201M	50	30,50	4	0	--	(34,9)				104700	71500	49980	-	10.281 €	
				10	--	(45,0)		178200	129500	89700	60060	40870			
				20	--	(57,3)	197300	149500	107500	73230	47680				
				--	30	75	153900	115800	82020	54340	33690				
				--	40	100	125900	93440	64440	40630					
CD6 500-40B	50	39,85	6	0	--	(34,9)				56130	34560		-	10.331 €	
				10	--	(45,0)				118600	80120	52620			
				20	--	(57,3)				102100	67700	43170			
				0	--	(34,9)				83710	54130				
				10	--	(45,0)		195800	143000	99420					
CD6 600-40M	60	39,85	6	0	--	(34,9)				195800	143000	99420	-	10.538 €	
				20	--	(57,3)	215500	164200	118800	81320					
				--	30	75	168300	127500	91030	60780					
				--	40	100		103700							
				--	45	110									

Incluye: válvula seguridad de baja presión y de alta presión, válvula de aspiración y válvula de descarga.

Compresores semiherméticos C02 transcríticos "CD"

R744 / C02
(CD-M) (CD-H) (CD-B)

Serie	Modelo	CV	m³/h [50Hz]	Nº Cilindros	Condiciones de trabajo			Potencia frigorífica (W)						P.V.P		
					Tc	Tgcout	pc	Temperatura de Evaporación						Con thermik	Con módulo termistor	
					[°C]	[°C]	[bar]	+10 °C	0 °C	-10°C	-20°C	-30°C	-40°C			
CD500	CD6 700-40H	70	39,85	6	0	--	(34,9)								-	10.745 €
					10	--	(45,0)		196000	142700	99340					
					20	--	(57,3)	214600	162700	117200	80200					
					--	30	75	166200	125300	89120	59650					
					--	40	100	136600	102300							
	CD6 500-45B	60	45,34	6	0	--	(34,9)					134900	91160	59860	-	10.612 €
					10	--	(45,0)					116100	77030	49110		
					20	--	(57,3)					95250	61590			
					0	--	(34,9)									
					10	--	(45,0)		222700	162700	113200					
	CD6 700-45M	70	45,34	6	20	--	(57,3)	245200	186800	135200	92530			-	11.019 €	
					--	30	75	191500	145100	103600	69150					
					--	40	100		118000							
					--	45	110									
					0	--	(34,9)						158300			107000
	CD6 500-53B	80	45,34	6	10	--	(45,0)					136300	90400	57640	-	10.887 €
					20	--	(57,3)					111800	72280			
					0	--	(34,9)									
	CD6 800-45H	70	53,21	6	10	--	(45,0)		223000	162400	113100			-	11.227 €	
					20	--	(57,3)	244200	185100	133400	91250					
					--	30	75	189100	142600	101400	67860					
					--	40	100	155400	116400							
					--	45	110	138500	103800							
	CD6 800-53M	80	53,21	6	0	--	(34,9)							-	11.502 €	
10					--	(45,0)		261400	190900	132800						
20					--	(57,3)	287800	219200	158700	108600						
--					30	75	224700	170300	121600	81150						
--					40	100		138400								
CD6 800-59M	80	59,53	6	0	--	(34,9)							-	11.778 €		
				10	--	(45,0)		292400	213500	148600						
				20	--	(57,3)	321900	245300	177500	121500						
				--	30	75	251400	190500	136000	90790						
				--	40	100		154900								
--	45	110														

Incluye: válvula seguridad de baja presión y de alta presión, válvula de aspiración y válvula de descarga.

Compresores aplicaciones sub-críticas CO2 "CDS"

R744 / CO2

Serie	Modelo	CV	m³/h [50Hz]	Nº Cilindros	Temp Cond [°C]	Potencia frigorífica (W)						P.V.P Con thermik	P.V.P Con módulo termistor
						Temperatura de Evaporación							
						-20°C	-30°C	-35°C	-40°C	-45°C	-50°C		
CDS 11	CDS101B	1	1,90	2	-15		4660	3740	2950	2270	1690	1.315 €	-
					-5	5910	3970	3160	2450	1820	1260		
					5	5020	3310	2570	1900				
					10	4590	2970	2260					
	CDS151B	1,5	2,53	2	-15		6200	4980	3930	3020	2250	1.369 €	-
					-5	7870	5290	4210	3260	2420	1670		
					5	6680	4410	3430	2530				
					10	6110	3950	3010					
	CDS181B	1,8	3,48	2	-15		8570	6940	5510	4280	3220	1.421 €	-
					-5	10910	7390	5920	4620	3450	2410		
					5	9290	6180	4840	3610				
					10	8490	5550	4260					
	CDS301B	3	4,34	2	-15		10730	8740	7000	5490	4170	1.474 €	-
					-5	13660	9340	7530	5910	4460	3150		
					5	11680	7830	6170	4650				
					10	10670	7040	5450					
	CDS351B	3,5	5,53	2	-15		13890	11370	9150	7200	5460	1.529 €	-
					-5	17640	12140	9820	7720	5810	4030		
					5	15120	10180	8020	6000				
					10	13820	9130	7040					
	CDS381B	3,8	6,75	2	-15		16880	13830	11180	8880	6900	1.581 €	-
					-5	21430	14740	11970	9530	7370	5450		
					5	18270	12380	9900	7680				
					10	16630	11150	8820					
CDS401B	3,8	8,20	2	-15		20430	16530	13180	10330	7950	1.745 €	-	
				-5	26220	17650	14170	11190	8680	6590			
				5	22270	14780	11780	9220					
				10	20260	13340	10590						
CDS 35	CDS501B	5	10,61	4	-15		25360	20450	16190	12550	9460	-	3.042 €
					-5	32640	21840	17440	13650	10420	7700		
					5	27680	18190	14380	11130				
					10	25110	16340	12850					
	CDS701B	7,5	13,50	4	-15		32490	26190	20760	16150	12300	-	3.117 €
					-5	41790	27940	22330	17520	13450	10070		
					5	35330	23250	18410	14290				
					10	32030	20890	16460					
	CDS751B	7,5	16,19	4	-15		38970	31400	24890	19360	14750	-	3.194 €
					-5	50110	33510	26780	21010	16130	12080		
					5	42370	27880	22080	17140				
					10	38410	25050	19740					
	CDS901B	9	19,13	4	-15		46270	37280	29570	23080	17730	-	3.269 €
					-5	59440	39740	31780	24990	19290	14610		
					5	50160	33050	26210	20410				
					10	45460	29700	23450					
	CDS1201B	12	22,32	4	-15		54650	43980	34920	27370	21290	-	3.344 €
					-5	70420	46870	37440	29480	22910	17660		
					5	59220	38840	30790	24080				
					10	53580	34880	27580					
CDS 41	CDS1501B	15	29,49	4	-15		70590	56880	45090	35080	26690	-	4.258 €
					-5	90560	60300	48120	37710	28910	21570		
					5	76930	50360	39780	30800				
					10	70210	45530	35770					
	CDS2001B	20	33,63	4	-15		81080	65380	51850	40350	30750	-	4.486 €
					-5	104300	69770	55800	43800	33660	25230		
					5	88210	58110	46040	35770				
					10	80010	52240	41190					
	CDS2401B	25	42,81	4	-15		103900	83730	66460	51910	39910	-	4.713 €
					-5	133500	89250	71410	56180	43410	32910		
					5	112700	74270	58930	45930				
					10								
	CDS2501B	25	48,82	4	-15		119700	96330	76490	60000	46690	-	4.940 €
					-5	154300	102700	82060	64630	50260	38810		
					5								
					10								
	CDS3001B	30	48,82	4	-15		120200	97570	78330	62250	49150	-	5.113 €
					-5	154600	104700	84580	67490	53220	41620		
					5	131800	88280	70910	56220				
					10	120200	80040	64130					

Incluye: válvula seguridad de baja presión y de alta presión.

Nuevos compresores semiherméticos de CO2 para rango de alta presión

CO2

CD2 Aplicaciones de CO2 transcricas. La solución de 2 cilindros más nueva en todo el mundo

La nueva serie CD-2 representa la 4ª generación de compresores transcricos, diseñados usando los softwares de cálculo más modernos como el FEM y la modelación 3D. Se le ha puesto especial atención al fenómeno de intercambio de calor entre las partes de alta y baja presión del compresor, dando paso a la adopción de un diseño innovador que optimiza la eficiencia de la máquina.

CD2B Aplicaciones de CO2 subcricas. Para una presión alta y constante

La nueva serie CD-2B ofrece al mercado compresores ideales para la aplicación subcrica, caracterizada por su alta resistencia a cargas paradas, proporcionando así extrema resiliencia al sistema. Esto permite mantener la carga de refrigerante aún en periodos de larga duración. Los modelos CD-2B se diseñan buscando la mayor compacidad, eficiencia y optimización de los compresores, e integrando en la actual serie CD-B.

CD4 Aplicaciones de CO2 transcricas. La solución de 4 cilindros más nueva en todo el mundo

La nueva serie CD-4 representa la 4ª generación de compresores transcricos, diseñados usando los softwares de cálculo más modernos como el FEM y la modelación 3D. Se le ha puesto especial atención al fenómeno de intercambio de calor entre las partes de alta y baja presión del compresor, dando paso a la adopción de un diseño innovador que optimiza la eficiencia de la máquina.

CD4B Aplicaciones de CO2 subcricas. Para una presión alta y constante

La nueva serie CD-4B ofrece al mercado compresores ideales para la aplicación subcrica, caracterizada por su alta resistencia a cargas paradas, proporcionando así extrema resiliencia al sistema. Esto permite mantener la carga de refrigerante aún en periodos de larga duración. Los modelos CD-4B se diseñan buscando la mayor compacidad, eficiencia y optimización de los compresores, e integrando en la actual serie CD-B.

Compresores aplicaciones transcríticas CD2/CD4 y subcríticas CD2B/CD4B

C02

Serie	Modelo	CV	m ³ /h [50Hz]	Nº Cilindros	PVP
CD2	CD2 30 1,6H	3	1,6	2	2.947 €
	CD2 30 2,3B	3	2,3	2	3.413 €
	CD2 30 2,3M	3	2,3	2	3.413 €
	CD2 40 2,3H	4	2,3	2	3.561 €
	CD2 30 3,2B	3	3,2	2	3.561 €
	CD2 40 3,2M	4	3,2	2	3.709 €
	CD2 55 3,2H	5,5	3,2	2	3.858 €
	CD2 30 3,6B	3	3,6	2	3.709 €
	CD2 40 3,6M	4	3,6	2	3.858 €
	CD2 55 3,6H	5,5	3,6	2	4.006 €
	CD2 30 4,6B	3	4,6	2	3.858 €
	CD2 55 4,6M	6	4,6	2	4.155 €
	CD2 75 4,6 H	8	4,6	2	4.303 €
	CD2 30 5,1B	3	5,1	2	4.006 €
	CD2 40 6,3B	4	6,3	2	4.303 €
CD2 40 7,5B	4	7,5	2	4.451 €	
CD4	CD4 55 4,7M	6	4,7	4	4.823 €
	CD4 75 4,7H	8	4,7	4	4.971 €
	CD4 75 6,4M	8	6,4	4	5.120 €
	CD4 90 6,4H	9	6,4	4	5.268 €
	CD4 75 7,3M	8	7,3	4	5.268 €
	CD4 90 7,3H	9	7,3	4	5.417 €
	CD4 55 9,2B	6	9,2	4	5.193 €
	CD4 90 9,2M	9	9,2	4	5.565 €
	CD4 120 9,2H	12	9,2	4	5.713 €
	CD4 55 10B	6	10	4	5.342 €
	CD4 75 12B	8	12	4	5.490 €
	CD4 90 15B	9	15	4	5.787 €
	CD4 120 18B	12	18	4	6.083 €

Accesorios opcionales

Accesorios

ACCESORIOS		
Descripción	Aplicación	P.V.P.
Resistencia de cárter (1)	Todos los modelos H	70 €
Culata refrigerada por agua (cada ud.)	Serie H11	46 €
	Serie H2	61 €
	Serie H33	74 €
	Serie H35	121 €
	Serie H41	154 €
	Serie H5	182 €
	Serie H6	272 €
	Serie H7	364 €
Regulación capacidad (por cada etapa)	Series H35, H41, H5, H6 y H7	259 €
Sensor nivel aceite	Series H33, H35 y H41 (sólo modelos sin bomba)	251 €
By-pass arranque (1)	De la serie H35 a la H7	259 €
Ventilador de culata (1)	Serie H11	239 €
	Series H2 y H33	289 €
	Serie H35	306 €
	Series H41, H5, H6 y H7	362 €
Módulo termistor		96 €

(1) Accesorio entregado en kit para montaje por parte del instalador