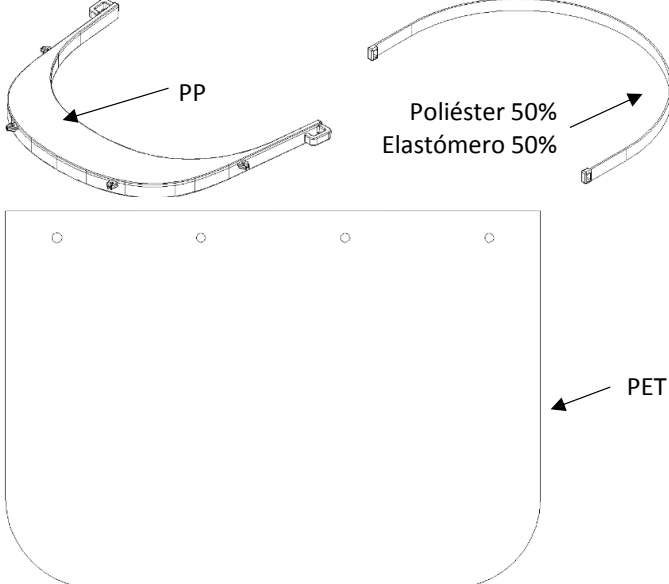
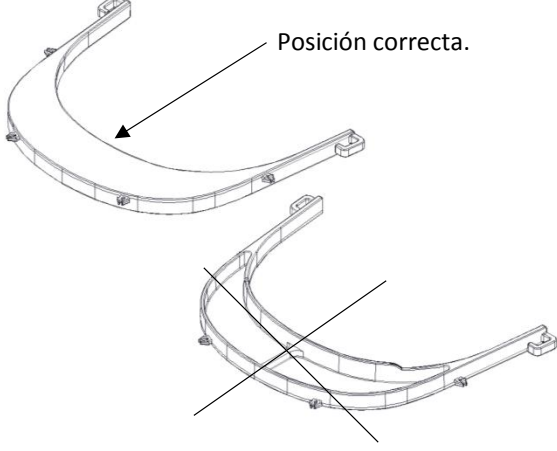
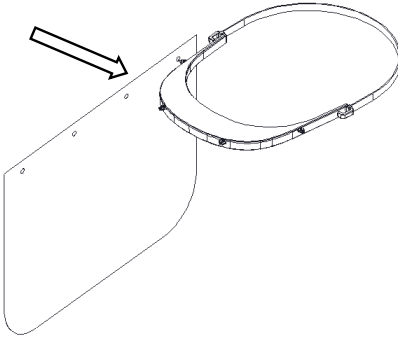
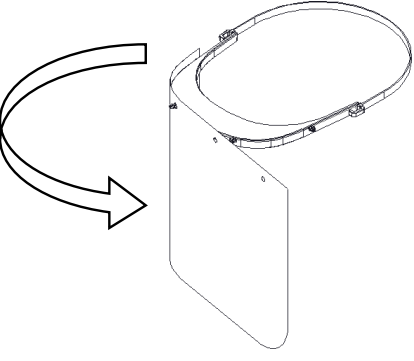
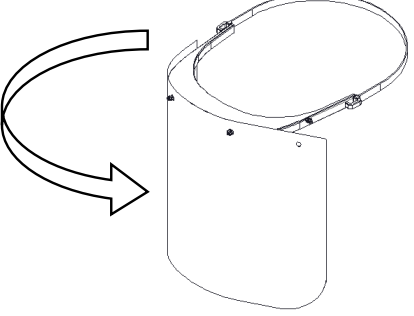
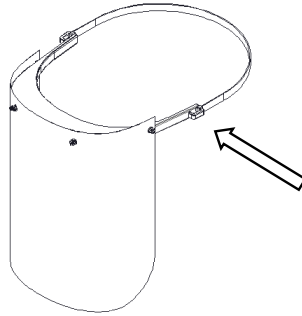


# PANTALLA PROTECTORA FACIAL



# INTRUCCIONES DE MONTAJE

 <p>PP</p> <p>Poliéster 50% Elastómero 50%</p> <p>PET</p> <p>Materiales aptos para contacto con la piel humana. Pueden provocar alergias en individuos sensibles.</p>	<p>Antes de usar el protector, lávalo con agua y jabón, o bien con un paño suave. Después, lávate las manos (o usa un desinfectante de manos).</p>  <p>Posición correcta.</p>
 <p>Insertar arpón de la visera en el 1<sup>er</sup> orificio de la pantalla transparente.</p>	 <p>Girar e Insertar arpón de la visera en el 2<sup>o</sup> orificio de la pantalla transparente.</p>
 <p>Girar e Insertar arpón de la visera en el 3<sup>o</sup> orificio de la pantalla transparente.</p>	 <p>Girar y fijar el último orificio de la pantalla transparente.</p>

Fabricado cumpliendo con los requisitos mecánicos y funcionales para pantallas faciales basados en las normas UNE-EN 166:2002, UNE-EN 167:2002 y UNE-EN 168:2002 (Según protocolo de la Dirección General de Farmacia y Productos Sanitarios de la Comunidad Valenciana, de 5 abril 2020). Nota: Adicionalmente las pantallas deberán pasar por los procesos de desinfección y acondicionamiento oportunos.