

Minichillers Full DC Inverter

FICHA PRODUCTO


Control de serie

**KJR-120F1/BMK-E
Control opcional**

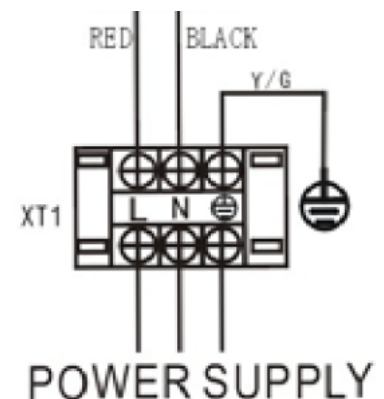
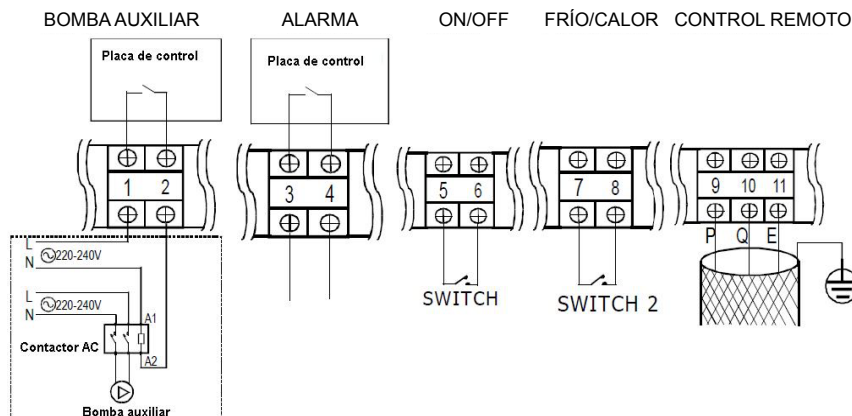
Producto certificado por:



CARACTERÍSTICAS

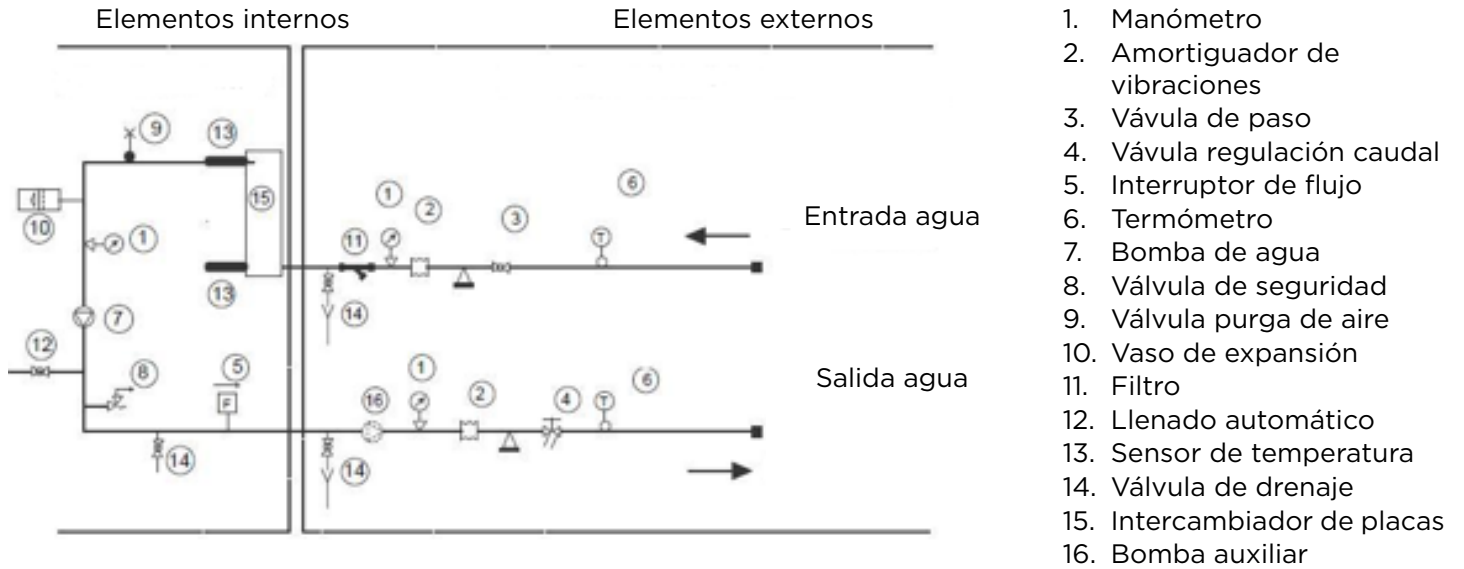
| Modelo | MGC-V5W/D2N1 | MGC-V7W/D2N1 |
|-------------------------------------|--|-----------------------------|
| Capacidad frigorífica | 5 kW | 7 kW |
| Consumo frío | 1,55 kW | 2,25 kW |
| Capacidad calorífica | 6,20 kW | 8 kW |
| Consumo calor | 1,90 kW | 2,50 kW |
| Presión sonora | 58 dB(A) | 58 dB(A) |
| Peso neto | 81 kg | 81 kg |
| Caudal de agua (nominal, máx./mín.) | 0,86 ±10% m ³ /h | 1,20 ±10% m ³ /h |
| Presión disponible bomba | 36,30 kPa | 33,30 kPa |
| Pérdida carga evaporador | 15 kPa | 15 kPa |
| Conexiones hidráulicas | Ø1" | Ø1" |
| Alimentación | 220-240 V / 1 / 50 Hz | |
| Cableado alimentación | 3x2,50 mm ² | |
| Intensidad de funcionamiento | 14,60 A | 15,60 A |
| Contactos secos N/A | ON/OFF, Frío/Calor, Bomba auxiliar, Alarma, Control remoto | |

ESQUEMA CONEXIONES

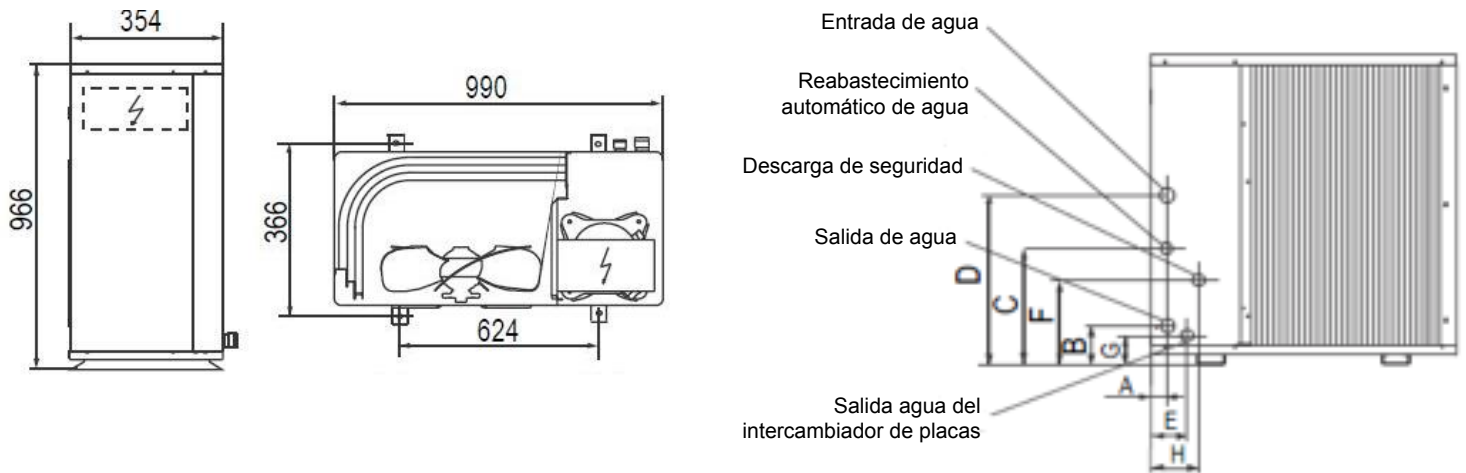

NOTAS:

- (1) Los datos y especificaciones presentes en esta ficha pueden variar sin previo aviso.
- (2) Las imágenes de esta ficha son de carácter orientativo, pudiendo ser diferentes a la máquina final.

COMPONENTES INSTALACIÓN

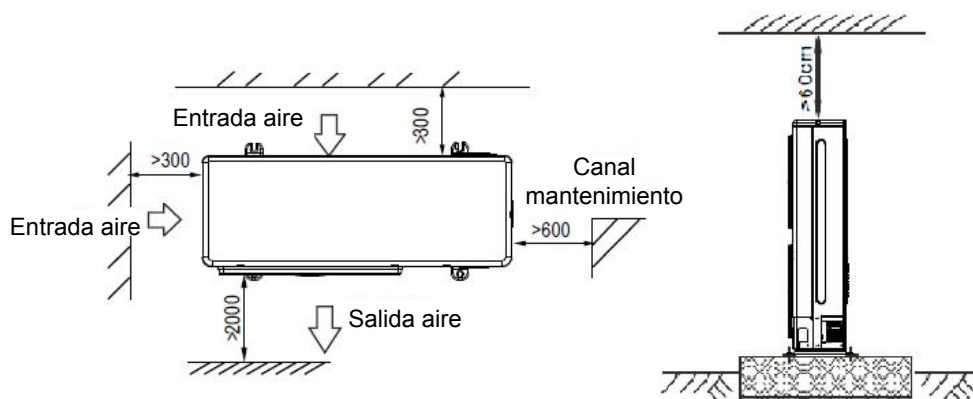


DIMENSIONES UNIDAD



| Modelo | A (mm) | B (mm) | C (mm) | D (mm) | E (mm) | F (mm) | G (mm) | H (mm) | Entrada / Salida (Ø) | Suministro agua (Ø) | Descarga seguridad (Ø) |
|--|--------|--------|--------|--------|--------|--------|--------|--------|----------------------|---------------------|------------------------|
| MGC-V5W/D2N1 MGC-V7W/D2N1 | 70 | 106 | 230 | 362 | 108 | 161 | 76 | 119 | R 1 | G 1/2 | G 1/2 |

INSTALACIÓN



Minichillers Full DC Inverter

FICHA PRODUCTO


Control de serie

**KJR-120F1/BMK-E
Control opcional**

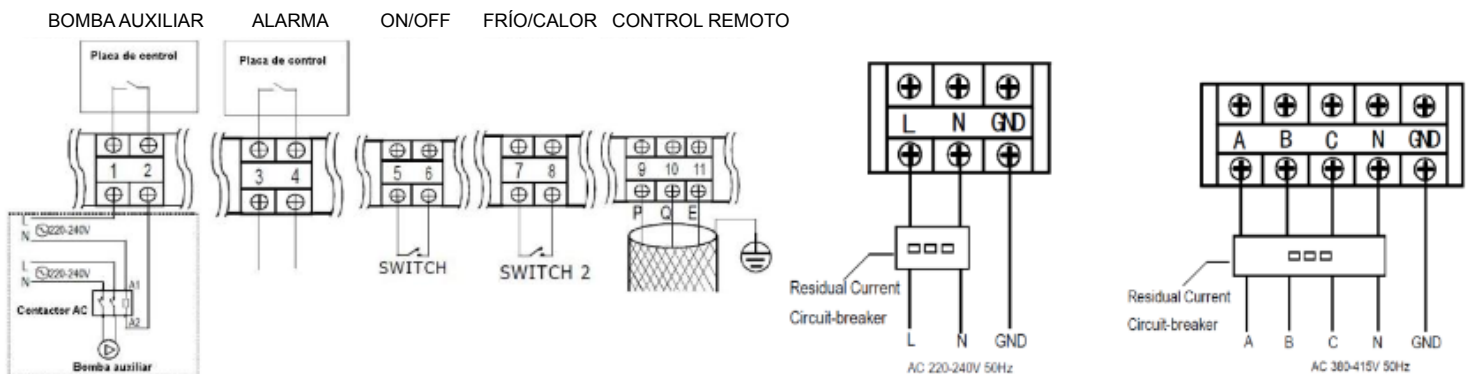
Producto certificado por:



CARACTERÍSTICAS

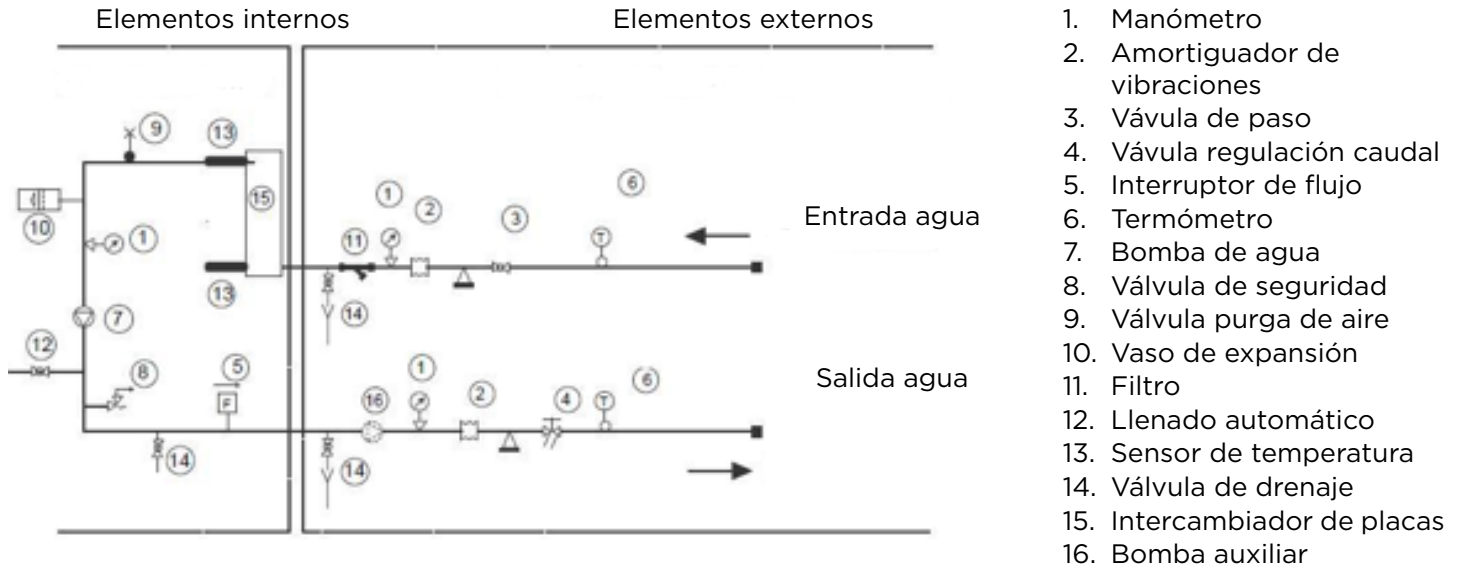
| Modelo | MGC-V10W/D2N1 | MGC-V12W/D2N1 |
|-------------------------------------|--|-----------------------------|
| Capacidad frigorífica | 10 kW | 11,20 kW |
| Consumo frío | 2,95 kW | 3,50 kW |
| Capacidad calorífica | 11 kW | 12,30 kW |
| Consumo calor | 3,14 kW | 3,78 kW |
| Presión sonora | 59 dB(A) | 53 dB(A) |
| Peso neto | 110 kg | 110 kg |
| Caudal de agua (nominal, máx./mín.) | 1,72 ±10% m ³ /h | 1,92 ±10% m ³ /h |
| Presión disponible bomba | 54,20 kPa | 53 kPa |
| Pérdida carga evaporador | 18 kPa | 18 kPa |
| Conexiones hidráulicas | Ø1 1/4" | Ø1 1/4" |
| Alimentación | 220-240 V / 1 / 50 Hz | |
| Cableado alimentación | 3x4 mm ² | |
| Intensidad de funcionamiento | 20 A | 19,10 A |
| Contactos secos N/A | ON/OFF, Frío/Calor, Bomba auxiliar, Alarma, Control remoto | |

ESQUEMA CONEXIONES

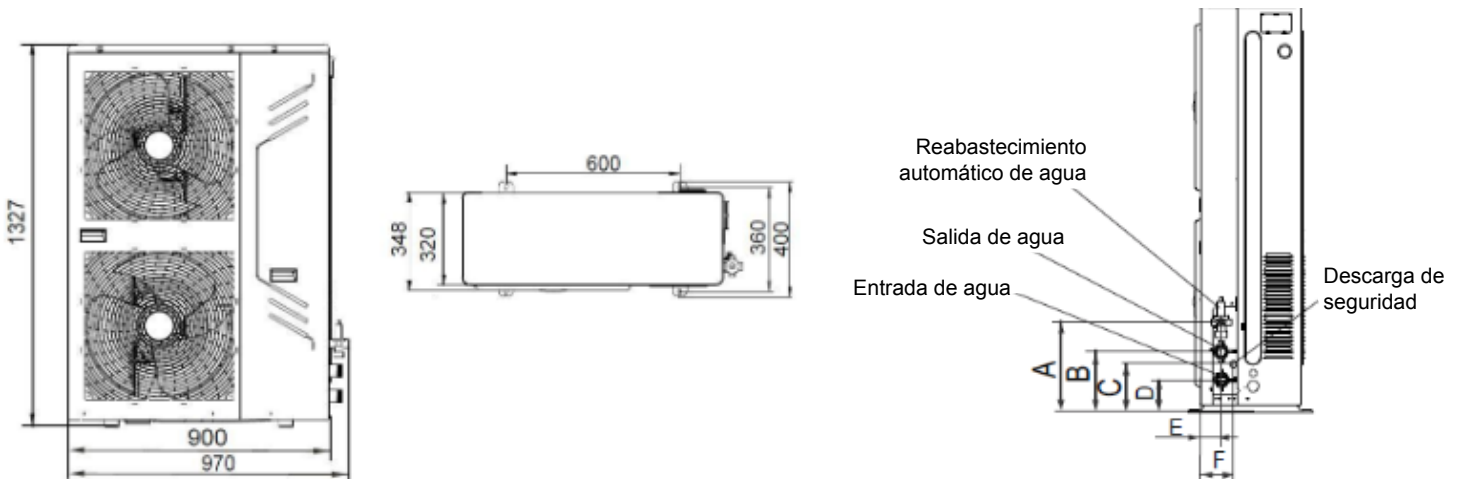


NOTAS:
 (1) Los datos y especificaciones presentes en esta ficha pueden variar sin previo aviso.
 (2) Las imágenes de esta ficha son de carácter orientativo, pudiendo ser diferentes a la máquina final.

COMPONENTES INSTALACIÓN

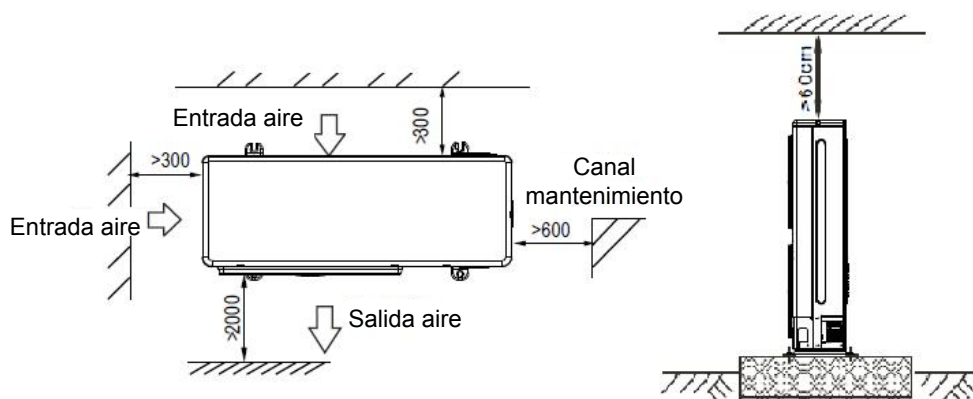


DIMENSIONES UNIDAD



| Modelo | A (mm) | B (mm) | C (mm) | D (mm) | E (mm) | F (mm) | Entrada / Salida (Ø) | Suministro agua (Ø) | Descarga seguridad (Ø) |
|--------------------------------|--------|--------|--------|--------|--------|--------|----------------------|---------------------|------------------------|
| MGC-V10W/D2N1 MGC-V12W/D2N1 | 300 | 195 | 155 | 105 | 68 | 105 | R 5/4 | G 1/2 | G 1/2 |

INSTALACIÓN



Minichillers Full DC Inverter

FICHA PRODUCTO


Control de serie

**KJR-120F1/BMK-E
Control opcional**

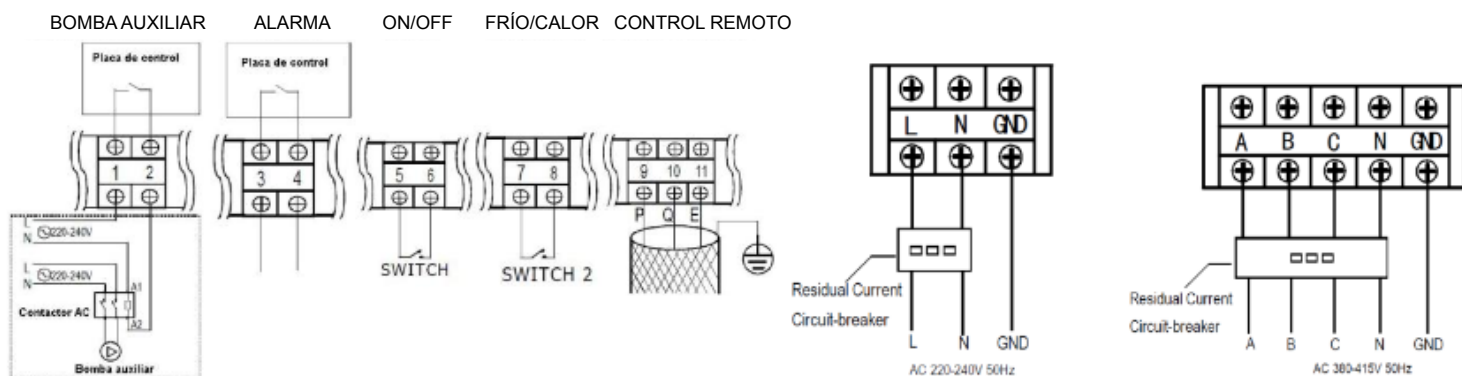
Producto certificado por:



CARACTERÍSTICAS

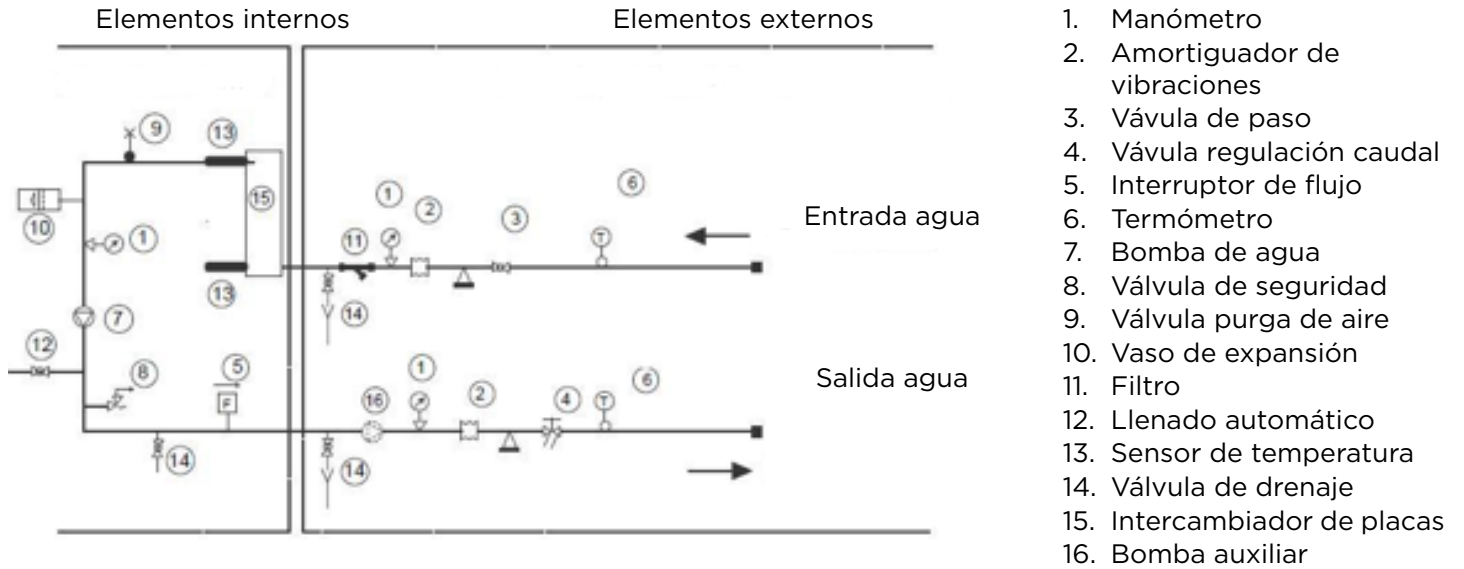
| Modelo | MGC-V12W/D2RN1 | MGC-V14W/D2RN1 | MGC-V16W/D2RN1 |
|-------------------------------------|--|-----------------------------|-----------------------------|
| Capacidad frigorífica | 11,20 kW | 12,50 kW | 14,5 kW |
| Consumo frío | 3,38 kW | 3,90 kW | 4,53 kW |
| Capacidad calorífica | 12,30 kW | 13,90 kW | 16 kW |
| Consumo calor | 3,72 kW | 4,25 kW | 4,85 kW |
| Presión sonora | 62 dB(A) | 62 dB(A) | 62 dB(A) |
| Peso neto | 110 kg | 111 kg | 111 kg |
| Caudal de agua (nominal, máx./mín.) | 1,92 ±10% m ³ /h | 2,15 ±10% m ³ /h | 2,49 ±10% m ³ /h |
| Presión disponible bomba | 53 kPa | 52 kPa | 49 kPa |
| Pérdida carga evaporador | 18 kPa | 18 kPa | 19 kPa |
| Conexiones hidráulicas | Ø 1 1/4" | Ø 1 1/4" | Ø 1 1/4" |
| Alimentación | 380-415 V / 3 / 50 Hz | | |
| Cableado alimentación | 5x2,50 mm ² | | |
| Intensidad de funcionamiento | 8,90 A | 9,60 A | 10,10 A |
| Contactos secos N/A | ON/OFF, Frío/Calor, Bomba auxiliar, Alarma, Control remoto | | |

ESQUEMA CONEXIONES

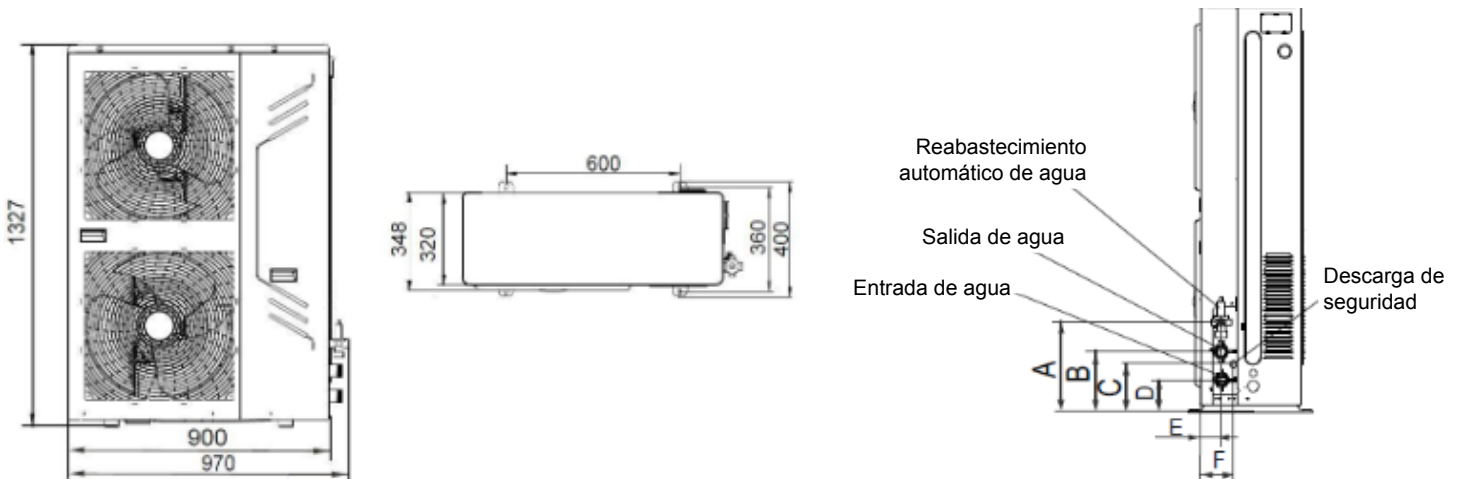

NOTAS:

- (1) Los datos y especificaciones presentes en esta ficha pueden variar sin previo aviso.
- (2) Las imágenes de esta ficha son de carácter orientativo, pudiendo ser diferentes a la máquina final.

COMPONENTES INSTALACIÓN



DIMENSIONES UNIDAD



| Modelo | A (mm) | B (mm) | C (mm) | D (mm) | E (mm) | F (mm) | Entrada / Salida (Ø) | Suministro agua (Ø) | Descarga seguridad (Ø) |
|----------------|--------|--------|--------|--------|--------|--------|----------------------|---------------------|------------------------|
| MGC-V12W/D2RN1 | | | | | | | | | |
| MGC-V14W/D2RN1 | 300 | 195 | 155 | 105 | 68 | 105 | R 5/4 | G 1/2 | G 1/2 |
| MGC-V16W/D2RN1 | | | | | | | | | |

INSTALACIÓN

