

GM



Equipos Compactos Pared

Los modelos de la SERIE GM, son equipos compactos que se caracterizan por su gran versatilidad. El montaje se hace sobre la pared de la cámara.

La Carrocería de la unidad condensadora están construidas en plancha pintada con polvo epoxi.

Los compresores son de tipo Hermético alternativo y funcionan con refrigerante R134A para media temperatura y R452A para baja temperatura.

Los ventiladores de condensador pueden ser axiales o centrífugos.

Los equipos se entregan listos para instalar, testados y cargados de refrigerante.



Características

- › Compresor Hermético.
- › Presostato de alta.
- › Presostato de Baja.
- › Expansión por capilar.
- › Descarche gas caliente.
- › Sistema de eliminación automática del agua de condensación.
- › Electrónica de última generación con tecnología táctil.
- › Cable para conexión del micro de puerta.
- › Cable para la conexión de la resistencia de puerta (solo para baja temperatura).
- › Plafón de luz con Bombilla

Datos y precios

Media temperatura [R134A / R513A]

Axial		Centrífugo		0°		HP	Voltaje	Consumo (Kw)	Carga Gas (Kg)	Caudal (m³/h)		Potencia. Desc.	Niv. Sonoro (dB)	Tn CO ₂ eq.
Modelo	P.V.P.	Modelo	P.V.P.	Watt.	m³					CND	EVP			
MGM103EA11XB	2.217 €	MGM103EA31XB	2.495 €	815	6,5	1/2	230/1	0,6	0,40	600	600	SBR GCA	38	0,57
MGM105EA11XB	2.305 €	MGM105EA31XB	2.590 €	914	7	5/8	230/1	0,8	0,40	600	600	SBR GCA	38	0,57
MGM106EA11XB	2.381 €	MGM106EA31XB	2.666 €	1.047	9	3/4	230/1	1,0	0,43	600	600	SBR GCA	39	0,61
MGM107EA11XB	2.576 €	MGM107EA31XB	2.860 €	1.237	11	1	230/1	0,7	0,38	600	600	SBR GCA	40	0,54
MGM110EA11XB	2.646 €	MGM110EA31XB	2.930 €	1.283	12	1,2	230/1	0,9	0,32	600	600	SBR GCA	40	0,46
MGM211EA11XB	3.478 €	MGM211EA31XB	4.041 €	1.705	15	1,2	230/1	1,0	0,88	1.200	1.200	SBR GCA	39	1,26
MGM212EA11XB	3.603 €	MGM212EA31XB	4.166 €	1.927	20	2	230/1	1,7	0,88	1.200	1.200	SBR GCA	40	1,26
MGM315EA11XB	4.397 €	MGM315EA31XB	4.947 €	2.964	37	3	230/1	1,9	0,95	1.500	1.800	SBR GCA	47	1,36
MGM320EB11XB	4.504 €	MGM320EB31XB	5.054 €	3.210	42	3,5	400/3	2,2	1,00	1.500	1.800	SBR GCA	47	1,43

Baja temperatura [R452A]

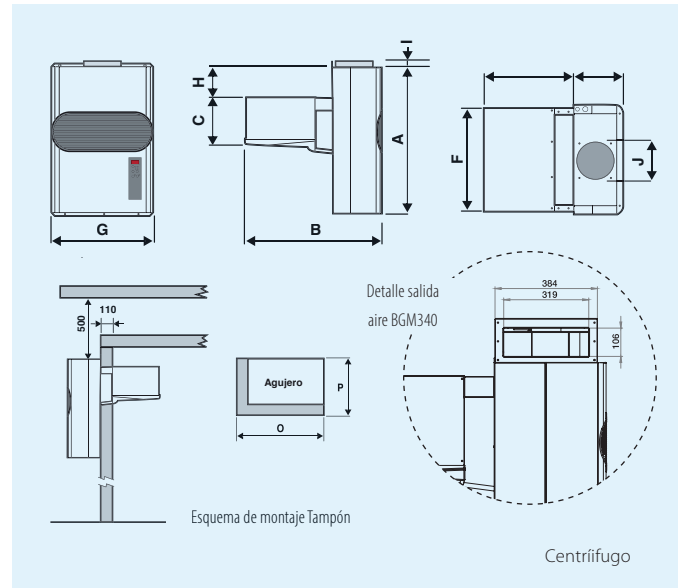
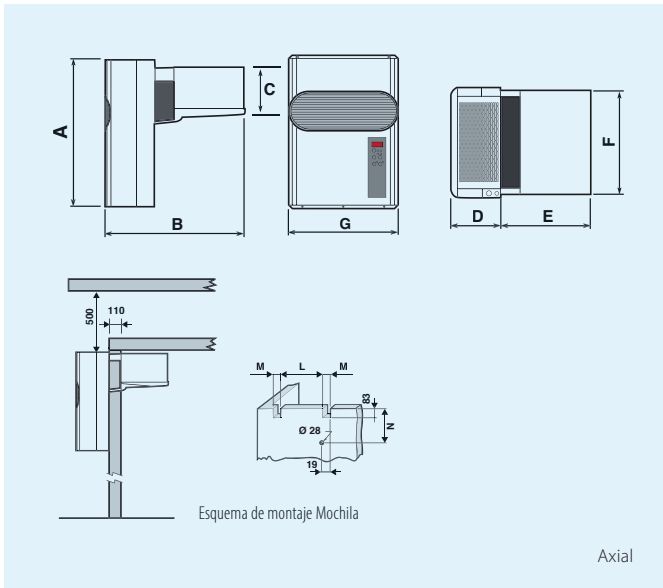
Axial		Centrífugo		-20°		HP	Voltaje	Consumo (Kw)	Carga Gas (Kg)	Caudal (m³/h)		Potencia. Desc.	Niv. Sonoro (dB)	Tn CO ₂ eq.
Modelo	P.V.P.	Modelo	P.V.P.	Watt.	m³					CND	EVP			
BGM110DA11XB	2.824 €	BGM110DA31XB	3.105 €	624	3,4	3/4	230/1	0,5	0,38	600	600	SBR GCA	40	0,81
BGM112DA11XB	2.936 €	BGM112DA31XB	3.217 €	820	4,4	1	230/1	0,6	0,38	600	600	SBR GCA	42	0,81
BGM117DA11XB	2.956 €	BGM117DA31XB	3.236 €	1.081	7,0	1,2	230/1	0,9	0,40	600	600	SBR GCA	42	0,86
BGM218DA11XB	3.260 €	BGM218DA31XB	3.816 €	1.336	10	1,2	230/1	1,1	0,96	1.200	1.200	SBR GCA	41	2,05
BGM220DA11XB	3.605 €	BGM220DA31XB	4.160 €	1.567	13	1,7	230/1	1,2	0,98	1.200	1.200	SBR GCA	41	2,10
BGM320DB11XB	4.236 €	BGM320DB31XB	4.791 €	2.276	23	1,7	400/3	2,1	1,20	1.500	1.200	SBR GCA	41	2,57
BGM330DB11XB	4.677 €	BGM330DB31XB	5.233 €	2.485	27	2	400/3	2,3	1,15	1.500	1.800	SBR GCA	46	2,46
BGM340DB11XB	6.036 €	BGM340DB31XB	6.592 €	2.922	35	3	400/3	2,3	1,15	2.200	1.800	SBR GCA	47	2,46

Opcionales

Código	P.V.P.	Descripción
INS SEM	80 €	Insonorización simple + tampon 150 mm
WINTER KIT GM1-2	285 €	Presostato control condensación, doble solenoide gas caliente, resistencia carter
WINTER KIT GM3	567 €	Variador de velocidad presostático, doble solenoide gas caliente, resistencia carter
FRS EVP	5%	Cataforesis en evaporador
FRS CND	5%	Cataforesis en condensador
MON TEN	315 €	Monitor de tensión
VOL DIF	5%	Cambio de Voltaje

Código	P.V.P.	Descripción
CND H2O	15%	Condensación por agua
KIT SUP	88 €	Modulo para conexión a sistema de telegestión (3SCH191)
3TVA102320	99 €	Adaptador 108 x 237 mm
TUB200	144 €	Conducto flexible de D.200 mm (para GM2 y GM3)
3PRM042	1.005 €	Mando a distancia múltiple para controlar hasta 4 equipos en la misma cámara
SUP R513A	1%	Suplemento por carga refrigerante R513A (GWP=631) en media temperatura

Dimensiones



Axial

mm.	GM1	GM2	GM3	GM340
A	735	830	830	830
B	790	790	862	1.024
C	264	264	364	364
D	280	280	350	410
E	510	510	512	632
F	368	585	585	585
G	400	620	620	620
L	288	503	503	463
M	43	43	43	63
N	316	316	425	425
O	375	590	590	590
P	335	335	440	440

Centrifugo

mm.	GM1	GM2	GM3	GM340
A	835	980	980	980
B	790	790	862	862
C	264	264	364	364
D	280	280	350	410
E	510	510	512	632
F	368	585	585	585
G	400	620	620	620
H	139	189	200	200
I	18	26	26	26
J	237x108	Ø200	Ø200	319x106
L	288	503	503	463
M	43	43	43	63
N	416	466	560	560
O	375	590	590	590
P	335	335	440	440

Conexiones eléctricas

Modelo	GM1	GM2	MGM315	GM3
Acometida	3 x 1,5 mm ²		3 x 2,5 mm ²	5 x 1,5 mm ²
Cable luz Cámara			2 x 0,75 mm ²	
Cable micro de puerta			2 x 0,75 mm ²	
Cable resistencia puerta (solo BT)			3 x 0,75 mm ²	