

Cortadoras de fiambre Gama Estándar



Cortadora CGSP-250 E. Tiene la dimensión perfecta para aquellos establecimientos que necesiten cubrir las principales exigencias de corte, gracias a su disco de diámetro 250 mm y a su longitud de carro, que se ajusta al tamaño de la gran mayoría de productos.

Cortadoras de fiambre

La nueva gama de cortadoras de fiambre son un complemento idóneo para aquellos profesionales que necesitan una solución competitiva. Por ello, hemos trabajado para incorporar una amplia oferta de modelos que ofrezcan buenas prestaciones garantizando la satisfacción del usuario en todos los aspectos; tales como, facilidad de uso, seguridad, mantenimiento y calidad.

Están especialmente diseñadas para profesionales de aquellos establecimientos de la hostelería que requieren de una cortadora resolutive que cumpla las principales exigencias de corte.

Todas las cortadoras cumplen con las directivas de seguridad y disponen de las principales protecciones; tales como, anillo de protección en el disco, empuñadura y protector frontal de plástico.



CGSP-195 E



CGSP-220 E



CGSP-250 E

- Cortadoras de fiambre por gravedad, fabricadas con aleación de aluminio anodizado.
- Base lacada apta para contacto con alimentos.
- Gracias a su estudiado diseño tienen la ventaja de una fácil limpieza.
- Regulador de espesor del corte que permite realizar un ajuste preciso.
- La transmisión es accionada por correa con motor monofásico, potente y silencioso.
- Por su **diseño compacto** y su **peso más reducido**, son ideales para pequeños establecimientos, cafeterías y restaurantes o como unidad auxiliar en grandes establecimientos.
- Todos los modelos **incorporan afilador fijo** de fácil uso para garantizar un perfecto corte de los productos (**excepto modelo CGSP-195 E que cuenta con afilador móvil**).
- Todas las cortadoras **incorporan un anillo protector fijo** en el disco para proteger al usuario durante la limpieza y mantenimiento de la cortadora.
- Disponen de un protector de plástico transparente para evitar la proyección de elementos durante el uso.
- Protección inferior.
- El carro está montado sobre casquillos autolubricados que permiten un fácil deslizamiento, pudiendo cortar fiambres, asados, etc. con suma facilidad.



Protecciones para el usuario.



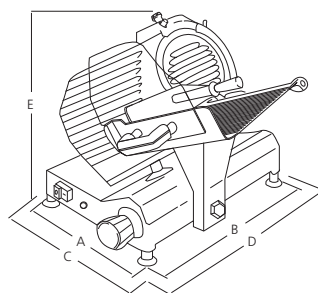
Afilador fijo (**excepto CGSP-195 E**)



Anillo protector fijo.



CGSP-250-R E lacada en rojo.



Dimensiones

Modelo	A (mm)	B (mm)	C (mm)	D (mm)	E (mm)	Peso (Kg)	Afilador
CGSP-195 E	233	381	300	430	292	11	Amovible
CGSP-220 E	263	415	363	448	335	13	Fijo
CGSP-250 E	263	415	363	480	365	14	Fijo
CGSP-250-R E	263	415	363	480	365	14	Fijo

Modelo	Referencia	∅ Cuchilla (mm)	Capacidad de corte (mm)	Espesor de corte (mm)	Recorrido del carro (mm)	Potencia (W/HP)	Tensión (V)	P.V.P. Euros €
CGSP-195 E	19013934	195	200 x 130	0 - 15	210	110 / 0,15	230/1/N - 50 Hz	417,00
CGSP-220 E	19013935	220	230 x 160	0 - 15	255	140 / 0,25	230/1/N - 50 Hz	556,00
CGSP-250 E	19012275	250	230 x 180	0 - 15	255	140 / 0,25	230/1/N - 50 Hz	599,00
CGSP-250-R E	19013936	250	230 x 180	0 - 15	255	140 / 0,25	230/1/N - 50 Hz	661,00



CGSP-220



CGSP-250



CGSP-275



CGSP-300

Cortadoras de fiambre profesionales

- Cortadoras de fiambres por gravedad, fabricadas con aleación de aluminio anodizado.
- Gracias a su estudiado diseño tienen la ventaja de una fácil limpieza.
- Regulador de espesor del corte muy sensible que permite realizar un ajuste preciso.
- La transmisión es accionada por correa con motor monofásico, potente y silencioso.
- **Interrupción marcha-paro con relé.** En caso de interrupción de la corriente, no permite el funcionamiento de la máquina sin el rearme del mismo.
- Por su **diseño compacto** y su **peso más reducido**, los modelos CGSP-220 y CGSP-250 son ideales como unidades principales en pequeños establecimientos, cafeterías y restaurantes o como unidad secundaria en grandes establecimientos.
- Todos los modelos **incorporan afilador fijo** de fácil utilización que simplifica el trabajo del usuario y garantiza un perfecto corte de los productos.
- Todas las cortadoras incorporan un anillo protector fijo en el disco para proteger al usuario durante la limpieza y mantenimiento de la cortadora.
- Protege-manos en plástico transparente.
- Protección inferior.
- El carro está montado sobre casquillos autolubricados que permiten un fácil deslizamiento, pudiendo cortar fiambres, asados, etc. con suma facilidad.

- A pesar de su sencillez y seguridad las cortadoras de fiambres deben ser utilizadas exclusivamente por personal adecuadamente capacitado para la labor y que hayan leído detenidamente las instrucciones de utilización y mantenimiento antes de su utilización.
- Modelo **CGSP-250-R con acabado lacado de color rojo vivo**, y características idénticas al modelo CGSP-250.



CGSP-250-R



Protecciones para el usuario.



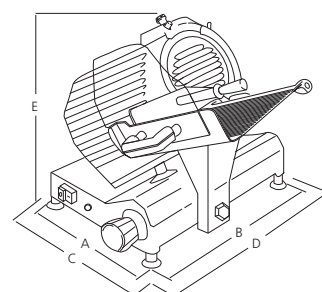
Afilador fijo.



Anillo protector fijo.



CGSP-250-R vista trasera de la base lacada en rojo.



Dimensiones

Modelo	A (mm)	B (mm)	C (mm)	D (mm)	E (mm)	Peso (Kg)	Afilador
CGSP-220	280	415	405	580	340	14	Fijo
CGSP-250	290	440	425	620	370	16	Fijo
CGSP-250-R	290	440	425	620	370	16	Fijo
CGSP-275	290	440	440	620	390	19	Fijo
CGSP-300	340	465	495	650	440	24	Fijo

Modelo	Referencia	∅ Cuchilla (mm)	Capacidad de corte (mm)	Espesor de corte (mm)	Recorrido del carro (mm)	Potencia (W/HP)	Tensión (V)	P:V.P. Euros €
CGSP-220	19000574	220	210 x 160	0 - 15	210	140 / 0,25	230/1/N - 50 Hz	760,00
CGSP-250	19000575	250	220 x 190	0 - 16	220	185 / 0,3	230/1/N - 50 Hz	892,00
CGSP-250-R	19013933	250	220 x 190	0 - 16	220	185 / 0,3	230/1/N - 50 Hz	995,00
CGSP-275	19000576	275	220 x 220	0 - 16	220	185 / 0,3	230/1/N - 50 Hz	1.028,00
CGSP-300	19000577	300	260 x 220	0 - 16	260	260 / 0,35	230/1/N - 50 Hz	1.300,00

Cortadoras de fiambre profesional



CGP-300



CGP-330



CGP-350

Cortadoras de fiambre profesionales

- Cortadoras de fiambres por gravedad, fabricadas con aleación de aluminio anodizado.
- Gracias a su estudiado diseño tienen la ventaja de una fácil limpieza.
- Regulador de espesor del corte muy sensible que permite realizar un ajuste preciso.
- La transmisión es accionada por correa con motor monofásico, potente y silencioso.
- **Interruptor marcha-paro con relé.** En caso de interrupción de la corriente, no permite el funcionamiento de la máquina sin el rearme del mismo.
- Por su diseño compacto y su peso más reducido, los modelos CGSP-220 y CGSP-250 son ideales como unidades principales en pequeños establecimientos, cafeterías y restaurantes o como unidad secundaria en grandes establecimientos.
- Todos los modelos **incorporan afilador fijo** de fácil utilización que simplifica el trabajo del usuario y garantiza un perfecto corte de los productos.
- Todas las cortadoras incorporan un **anillo protector fijo** en el disco para proteger al usuario durante la limpieza y mantenimiento de la cortadora.
- Protege-manos en plástico transparente.
- Protección inferior.
- El carro está montado sobre casquillos autolubricados que permiten un fácil deslizamiento, pudiendo cortar fiambres, asados, etc. con suma facilidad.



Anillo protector fijo.



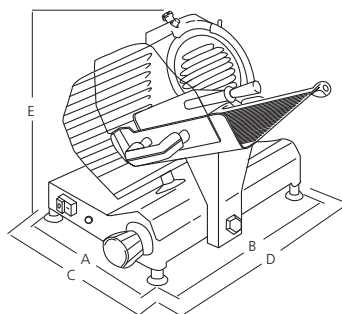
Afilador fijo.



Interruptor con relé.



Protecciones de seguridad.



Dimensiones

Modelo	A (mm)	B (mm)	C (mm)	D (mm)	E (mm)	Peso (Kg)	Afilador
CGP-300	410	530	540	770	465	30	Fijo
CGP-330	410	530	550	770	465	32	Fijo
CGP-350	415	580	585	890	480	36	Fijo

Modelo	Referencia	∅ Cuchilla (mm)	Capacidad de corte (mm)	Espesor de corte (mm)	Recorrido del carro (mm)	Potencia (W/HP)	Tensión (V)	P.V.P. Euros €
CGP-300	19000571	300	285 x 230	0 - 16	285	370 / 0,50	230/1/N - 50 Hz	1.970,00
CGP-330	19000572	330	285 x 250	0 - 16	285	370 / 0,50	230/1/N - 50 Hz	2.187,00
CGP-350	19000573	350	325 x 260	0 - 16	325	370 / 0,50	230/1/N - 50 Hz	2.552,00



CGE-300



CGE-350



CGE-370

Cortadoras de fiambre profesionales de engranajes

- Cortadoras de fiambres por gravedad con **transmisión por medio de engranajes**, fabricadas con aleación de aluminio anodizado pulido y muy robustas.
- Especialmente diseñada para el corte de embutidos, carnes duras, jamones, quesos, pescados, etc.
- **Nuevo acabado totalmente metálico con todos los mangos, pomos, mandos y pies en aluminio**, para una mayor higiene y fácil limpieza.
- Componentes de gran precisión para garantizar un excelente servicio y una larga duración.
- Regulador de espesor del corte muy sensible que permite realizar un ajuste decimal.
- **Cuchilla forjada en acero especial, templada y afilada.**
- **Interruptor marcha-paro con relé.** En caso de interrupción de la corriente, no permite el funcionamiento de la máquina sin el rearme del mismo.
- Todos los modelos **incorporan afilador fijo** de fácil utilización que simplifica el trabajo del usuario y garantiza un perfecto corte de los productos.
- Todas las cortadoras llevan incorporado **anillo protector fijo** que protege el filo de la cuchilla consiguiendo una seguridad activa en caso de limpieza y de su mantenimiento.
- Mecanismo de **bloqueo del movimiento del carro.**
- **Las protecciones sobre el plato y la empuñadura**, en plástico transparente. Colocada a una debida distancia de la cuchilla permiten efectuar la operación de corte con completa tranquilidad y seguridad.
- El carro está montado sobre casquillos autolubricados que permiten un fácil deslizamiento.



Cortadora automática

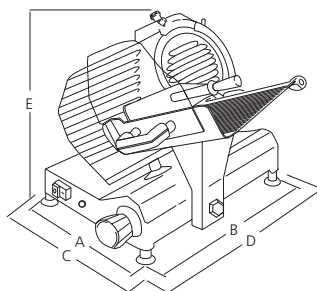


Panel de mandos digital.

- Modelo CGE-350-A con función automática y panel de mandos digital.
- Transmisión por medio de engranajes.
- **Motor independiente** para el desplazamiento del carro, con **transmisión por correa** dentada reforzada.
- Selector para **función manual, automática o semi-automática.**
- Programable el **número de lonchas y longitud de desplazamiento del carro.**
- Función de **uso continuo.**
- Brazo prensor basculante con tope.
- Velocidad de corte: **34 - 46 lonchas/min.**

Dimensiones

Modelo	A (mm)	B (mm)	C (mm)	D (mm)	E (mm)	Peso (Kg)	Afilador
CGE-300	350	500	540	650	455	30	Fijo
CGE-350	460	600	580	720	470	48	Fijo
CGE-370	460	600	580	720	480	49	Fijo
CGE-350-A	460	600	630	810	560	70	Fijo



Modelo	Referencia	∅ Cuchilla (mm)	Capacidad de corte (mm)	Espesor de corte (mm)	Recorrido del carro (mm)	Potencia (W/HP)	Tensión (V)	P.V.P. Euros €
CGE-300	19000568	300	270 x 220	0 - 15	320	250 / 0,34	230/1/N - 50 Hz	3.083,00
CGE-350	19000569	350	310 x 245	0 - 15	370	370 / 0,50	230/1/N - 50 Hz	3.780,00
CGE-370	19000570	370	310 x 255	0 - 13	370	370 / 0,50	230/1/N - 50 Hz	3.930,00
CGE-350-A	19000508	350	320 x 255	0 - 15	370	520 / 0,70	230/1/N - 50 Hz	6.205,00

Cortadora de fiambre profesional vertical



Cortadoras profesionales verticales

- **Modelo CV-350:** Cortadora estudiada especialmente para el corte de grandes embutidos, jamones crudos, etc.
- **Modelo CVC-350:** Cortadora diseñada especialmente para el corte de carnes frescas.
- Fabricadas en aleación especial de aluminio anodizado, brillante, higiénico y antioxidante.
- Plato con doble desplazamiento y **brazo especial** para un perfecto sostén de los embutidos de grandes dimensiones.
- **En modelo CVC-350**, plato gigante con doble desplazamiento y brazo para sujetar la carne con presión manual.
- Carro corredizo y silencioso montado sobre casquillos autolubrificantes y cojinetes a bola.
- **Incorporan afilador** de fácil utilización que simplifica el trabajo del usuario ya que garantiza siempre un perfecto corte de los productos.
- **Interruptor marcha-para con relé** que no permite, en caso de interrupción de la corriente, el funcionamiento de la máquina sin el rearme del mismo.
- Transmisión accionada por correa con motor monofásico, potente y silencioso.
- Cuchilla de **acero especial templada cromada** y afilada para una larga duración.
- Espesor de corte de 0 a 14 mm con mecanismo especial accionado por una empuñadura graduada. Carro y cubre cuchilla desmontables desatornillando un simple volante.
- Llevan incorporado **anillo protector fijo** que protege el filo de la cuchilla consiguiendo una seguridad activa en caso de limpieza y de mantenimiento de las cortadoras.
- Mecanismo de bloqueo del movimiento del carro y vela.
- Las **protecciones sobre el plato y sobre la empuñadura**, permiten efectuar la operación de corte en completa tranquilidad y seguridad.
- Protección en la parte inferior de la máquina.



CV-350



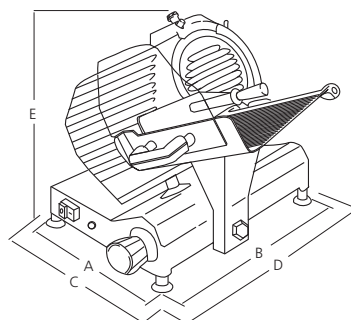
CVC-350



Placa desmontable en la CV-350.



Plato gigante de la CVC-350 con doble desplazamiento.



Dimensiones

Modelo	A (mm)	B (mm)	C (mm)	D (mm)	E (mm)	Peso (Kg)	Afilador
CV-350	400	580	560	820	560	53	Fijo
CVC-350	400	580	560	800	560	53	Fijo

Modelo	Referencia	∅ Cuchilla (mm)	Capacidad de corte (mm)	Espesor de corte (mm)	Recorrido del carro (mm)	Peso (Kg)	Potencia (W/HP)	Tensión (V)	Utilización	P.V.P. Euros €
CV-350	19000565	350	320 x 230	0 - 14	360	52	300 / 0,55	230/1/N - 50 Hz	Fiambres	3.513,00
CVC-350	19000578	350	320 x 230	0 - 14	360	52	300 / 0,55	230/1/N - 50 Hz	Carne fresca	3.652,00



Cortadora de fiambre manual

- Cortadora de fiambres vertical, para uso profesional, completamente mecánica de uso manual.
- Para aplicaciones en hoteles, restaurantes, carnicerías, ... donde además de una alta **precisión y fiabilidad**, con su típico **estilo tradicional**, también aporta valores de **diseño, elegancia y sobriedad** en sinergia con la decoración del local.
- De **elegante diseño**, máxima **robustez** y completamente **mecánica** con componentes de gran precisión para garantizar excelentes servicios y una larga duración.
- Especialmente indicada para cortar todo tipo de fiambres, embutidos, quesos,...
- Construida en **aluminio y acero**, con acabado lacado de color rojo vivo.
- **Sistema mecánico de transmisión** mediante combinación de **engranajes y cadena** que permite el giro sincronizado y simultáneo de la cuchilla y desplazamiento y presión del carro hacia la cuchilla al accionar el volante.
- **Incorpora afilador de fácil utilización** que simplifica el trabajo del usuario ya que garantiza siempre un perfecto corte de los productos.
- Cuchilla de acero especial, templada y afilada.

- Brazo especialmente **articulado** para adaptarse a todo tipo de productos y diferentes tamaños, con fijación de posición.
- Incorpora bandeja recoge-residuos en la parte inferior de la zona de corte y anillo de protección para la cuchilla.
- Superficie de plástico alimentario para la recogida del producto cortado.
- Protecciones de seguridad para el usuario.
- **Regulador del espesor de corte** muy sensible que permite realizar un ajuste decimal de 0 a 2 mm.
- Fácil limpieza e higiene.
- Diseñadas y fabricadas de acuerdo a las directivas europeas CE.
- **Pie soporte de columna opcional**, con el mismo acabado de pintura de color rojo vivo, **se suministra por separado**.



Placa de plástico alimentario para apoyo y recogida del producto cortado.



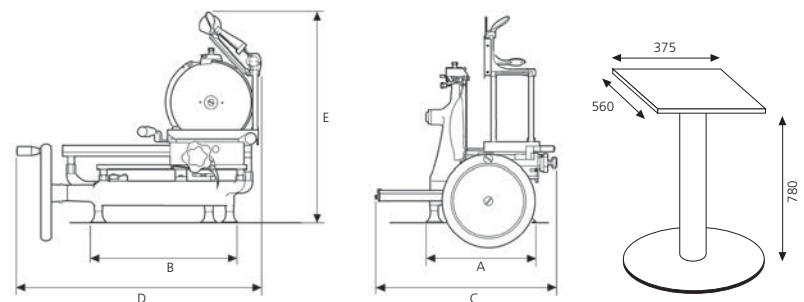
Brazo articulado para una perfecta sujeción del producto.



Bandeja extraíble incorporada para recogida de residuos y restos de corte.



Regulador del espesor del corte de alta precisión.



PS-CVM-300

Modelo	A (mm)	B (mm)	C (mm)	D (mm)	E (mm)
CVM-300	340	400	600	720	740

Modelo	Referencia	∅ Cuchilla (mm)	Capacidad de corte (mm)	Espesor de corte (mm)	Recorrido del carro (mm)	dimensiones (mm)	Peso (Kg)	P.V.P. Euros €	
CVM-300	19000566	300	230 x 190	0 - 2	255	600 x 900 x 740	46	4.940,00	
PS-CVM-300	19013937	Pie soporte en columna para cortadora de fiambres manual CVM-300						72	1.895,00