

Sanitrit®



para crear un aseo

Es un triturador-bombeador para uso doméstico especialmente diseñado para evacuar las aguas usadas procedentes de un inodoro de salida horizontal.



RENDIMIENTO

- Evacuación vertical máx. 4 m
- Caudal máx 90 L/min

VENTAJAS

- Permite crear un aseo fácilmente en espacios desaprovechados o sin evacuación natural.
- Sustituye fácilmente las versiones anteriores.
- Funcionamiento silencioso.



Accede a toda la información técnica del producto

OPCIONAL



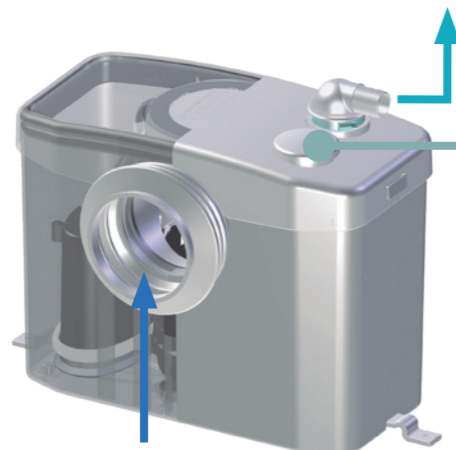
Desincrustante especial trituradores sanitarios.



Sanialarm, sistema de alarma externa.

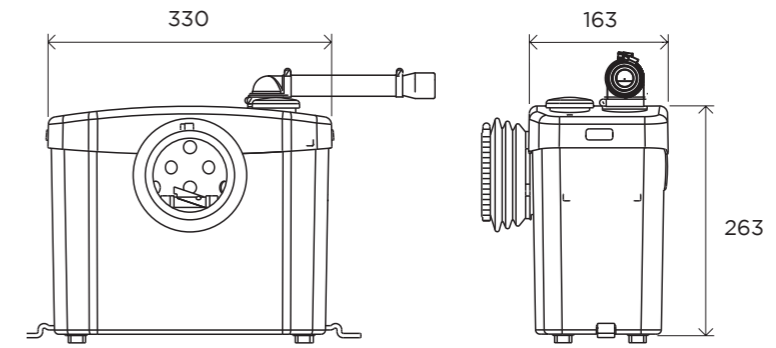
Ver accesorios en página 126

CONEXIONES

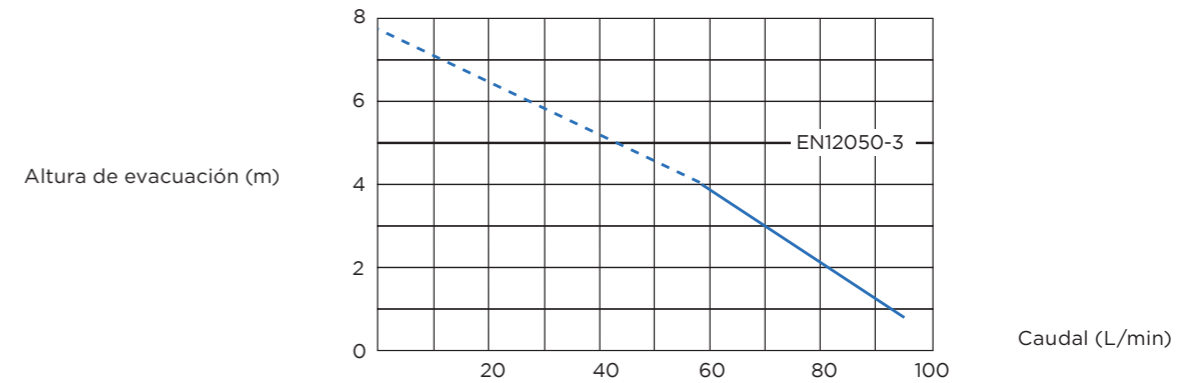


- ← Evacuación ø22/32
- Filtro de carbono activo
- Entrada ø110

MEDIDAS



CURVA



SANITRIT

| | |
|------------------------------------------------------|----------------------|
| Materiales | |
| Eje | acero inoxidable |
| Características eléctricas | |
| Voltaje (V) | 220-240 |
| Frecuencia (Hz) | 50-60 |
| Consumo del motor (W) | 400 |
| Índice de protección | IP44 |
| Tipo de cable de alimentación (mm ²) | 3 x 0,75 |
| Enchufe incluido | sí |
| Condensador (µF) | 10 |
| Hidráulica | |
| Altura de evacuación máx. (m) | 5 |
| Distancia de evacuación máx. (m) | 100 |
| Caudal máximo (L/min) | 90 |
| Número de entradas | 1 |
| Diámetro de la entrada frontal (mm) | 110 |
| Diámetro de evacuación (mm) | 22/32 |
| Nivel ON (mm) | 95 ± 15 |
| Temperatura máxima del líquido bombeado (5 min) (C°) | 35 |
| Tipo de turbina | trituradora estándar |
| Tipo de detección | presión |
| Logística | |
| Peso neto (kg) | 5,4 |
| Código EAN | 3308811299017 |
| Referencia de producto | 0100100 |
| Precio de Venta al Público (sin IVA) | 545 € |