

Sanitop®

para crear un aseo

Es un triturador-bombeador especialmente diseñado para evacuar las aguas usadas procedentes de un inodoro de salida horizontal y de un lavamanos.



RENDIMIENTO

- Evacuación vertical máx. 5 m
- Caudal máx 90 L/min

VENTAJAS

- Permite crear un aseo fácilmente en espacios desaprovechados o sin evacuación natural.
- Funcionamiento silencioso.



Accede a toda la información técnica del producto

OPCIONAL



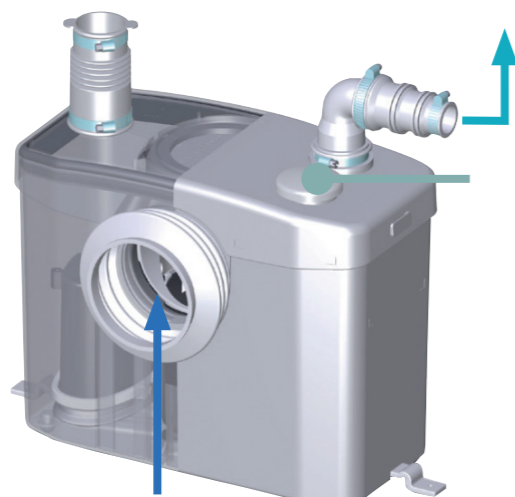
Desincrustante especial trituradores sanitarios.



Sanialarm, sistema de alarma externa.

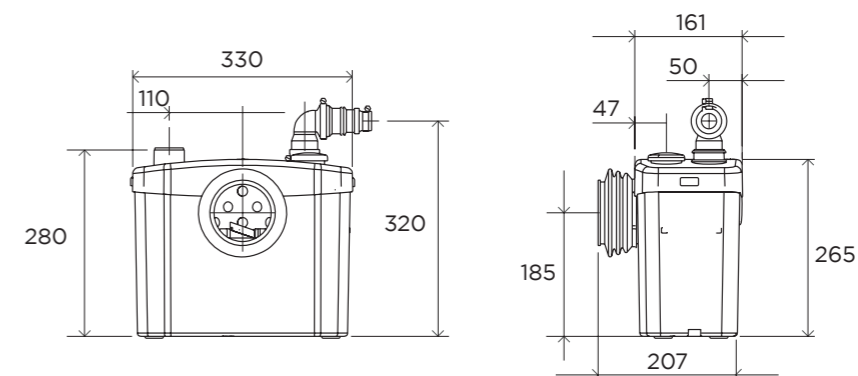
Ver accesorios en página 126

CONEXIONES

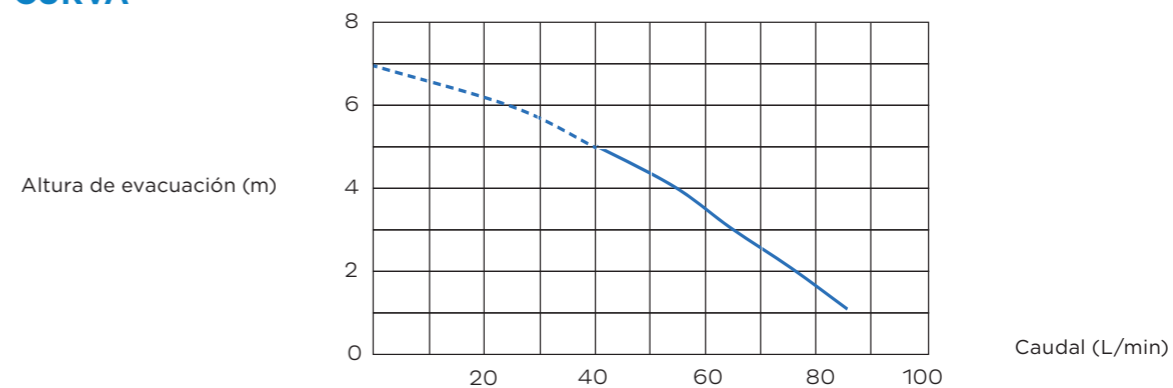


- ← Evacuación ø22/28/32
- Filtro de carbono activo
- Entrada ø110

MEDIDAS



CURVA



SANITOP	
Materiales	
Eje	acero inoxidable
Características eléctricas	
Voltaje (V)	220-240
Frecuencia (Hz)	50-60
Consumo del motor (W)	400
Índice de protección	IP44
Tipo de cable de alimentación (mm ²)	3 x 0,75
Enchufe incluido	sí
Condensador (µF)	10
Hidráulica	
Altura de evacuación máx. (m)	5
Distancia de evacuación máx. (m)	100
Caudal máximo (L/min)	90
Número de entradas	2
Diámetro de la entrada frontal (mm)	110
Diámetro de la entrada superior (mm)	40
Diámetro de evacuación (mm)	22/28/32
Nivel ON (mm)	95 ± 15
Temperatura máxima del líquido bombeado (5 min) (C°)	35
Tipo de turbina	trituradora estándar
Tipo de detección	presión
Logística	
Peso neto (kg)	5,4
Código EAN	3308811297013
Referencia de producto	0100200
Precio de Venta al Público (sin IVA)	599 €