

# Sanipro®



## para crear un cuarto de baño completo

Es un triturador-bombeador especialmente diseñado para evacuar las aguas usadas procedentes de un inodoro de salida horizontal junto a una ducha, un lavabo y un bidé. Es para uso doméstico.



### RENDIMIENTO

- Evacuación vertical máx. 5 m
- Caudal máx 85 L/min

### VENTAJAS

- Funcionamiento silencioso.
- Evacúa las aguas de un cuarto de baño completo.
- Su potente motor evacúa las aguas hasta 5 metros de altura.



Accede a toda la información técnica del producto

### OPCIONAL



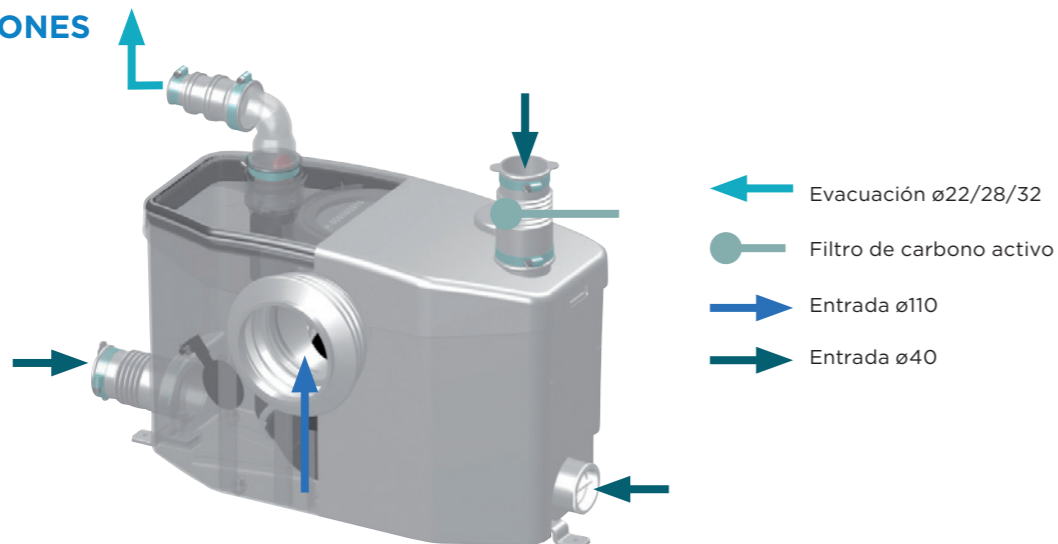
Desincrustante especial trituradores sanitarios.



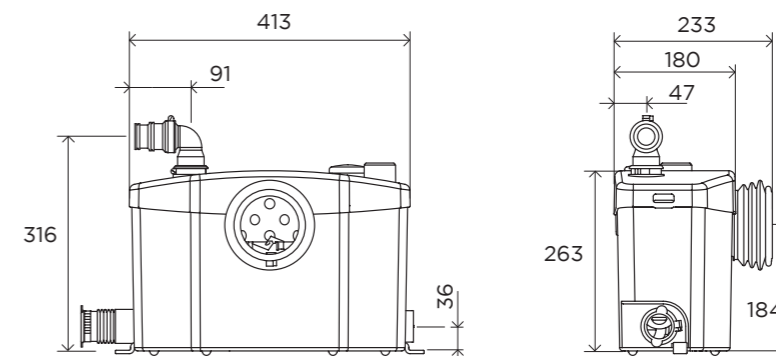
Sanialarm, sistema de alarma externa.

Ver accesorios en página 126

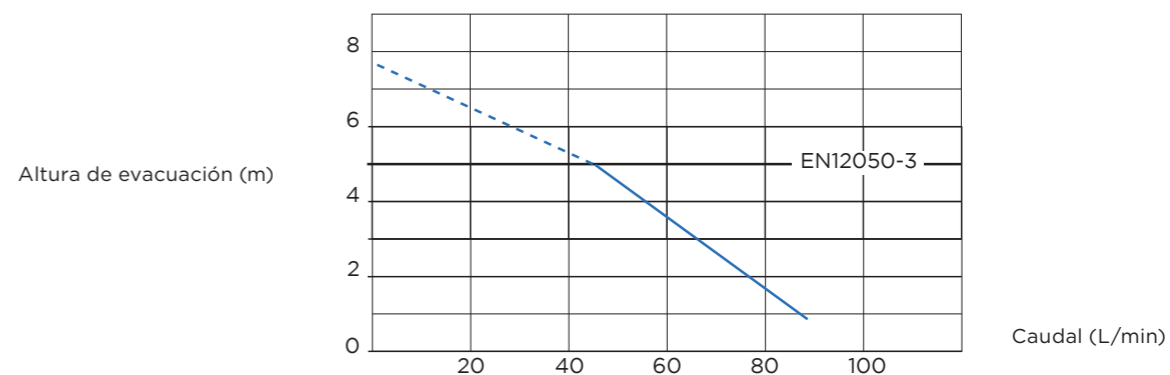
### CONEXIONES



### MEDIDAS



### CURVA



### SANIPRO

<b>Materiales</b>	
Eje	acero inoxidable
<b>Características eléctricas</b>	
Voltaje (V)	220-240
Frecuencia (Hz)	50-60
Consumo del motor (W)	400
Índice de protección	IP44
Tipo de cable de alimentación (mm <sup>2</sup> )	3 x 0,75
Enchufe incluido	sí
Condensador (µF)	10
<b>Hidráulica</b>	
Altura de evacuación máx. (m)	5
Distancia de evacuación máx. (m)	100
Caudal máximo (L/min)	85
Número de entradas	4
Diámetro de la entrada frontal (mm)	110
Diámetro de la entrada lateral (mm)	40
Diámetro de la entrada superior (mm)	40
Diámetro de evacuación (mm)	22/28/32
Nivel ON (mm)	95 ± 15
Temperatura máxima del líquido bombeado (5 min) (C°)	35
Tipo de turbina	trituradora estándar
Tipo de detección	presión
<b>Logística</b>	
Peso neto (kg)	6,4
Código EAN	3308811298010
Referencia de producto	0100900
<b>Precio de Venta al Público (sin IVA)</b>	<b>739 €</b>