

Sanipro® UP



para crear un cuarto de baño completo

Puede evacuar todas las aguas residuales procedentes de un cuarto de baño completo: ducha, inodoro, lavabo y bidé. Dispone de una tapa superior para un acceso rápido a la cesta.



RENDIMIENTO

- Evacuación vertical máx. 5 m
- Caudal máx 85 L/min

VENTAJAS

- Amortiguadores reforzados: funcionamiento aún más silencioso.
- Evacúa las aguas de un cuarto de baño completo.
- Su potente motor evacúa las aguas hasta 5 metros de altura.



Accede a toda la información técnica del producto

DE SERIE

Acceso directo a la cesta



OPCIONAL



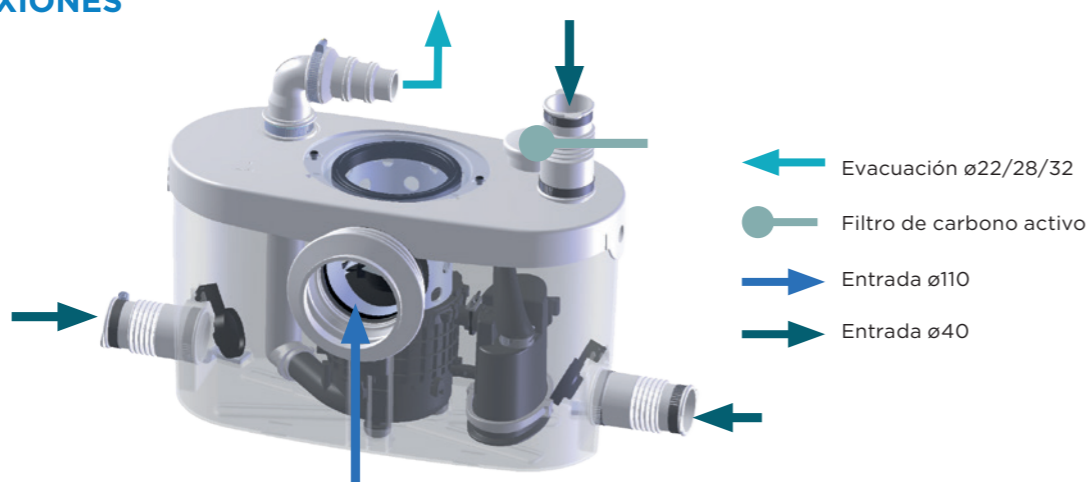
Desincrustante especial trituradores sanitarios.



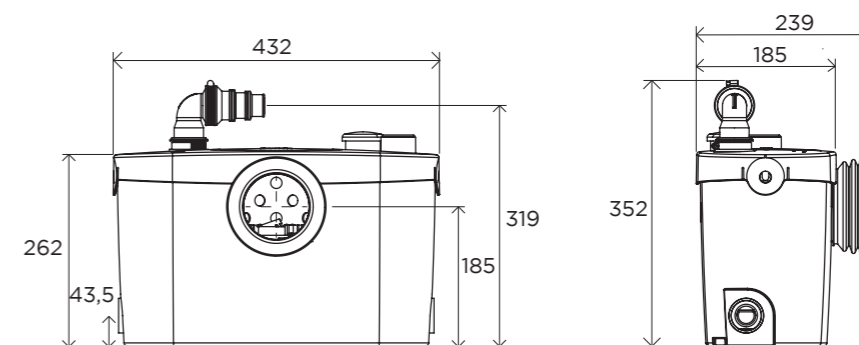
Sanialarm, sistema de alarma externa.

Ver accesorios en página 126

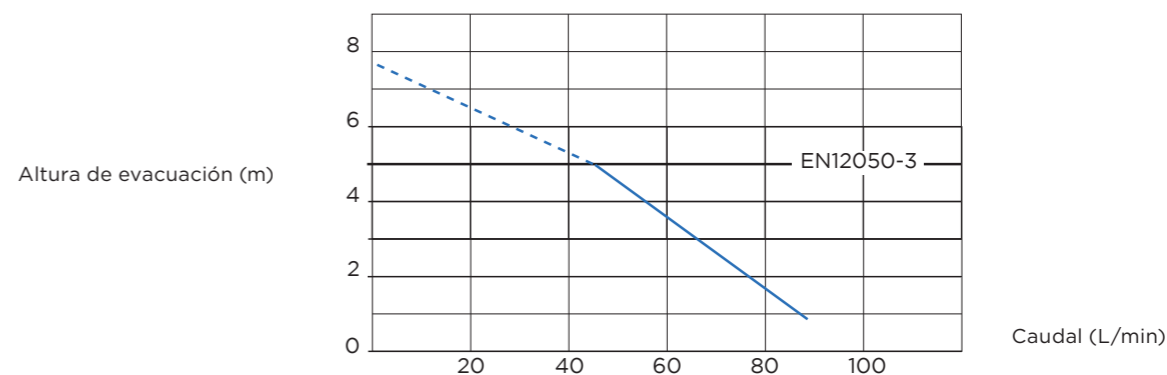
CONEXIONES



MEDIDAS



CURVA



SANIPRO UP

Materiales	
Eje	acero inoxidable
Características eléctricas	
Voltaje (V)	220-240
Frecuencia (Hz)	50-60
Consumo del motor (W)	400
Índice de protección	IP44
Tipo de cable de alimentación (mm ²)	3 x 0,75
Enchufe incluido	sí
Condensador (µF)	10
Hidráulica	
Altura de evacuación máx. (m)	5
Distancia de evacuación máx. (m)	100
Caudal máximo (L/min)	85
Número de entradas	4
Diámetro de la entrada frontal (mm)	110
Diámetro de la entrada lateral (mm)	40
Diámetro de la entrada superior (mm)	40
Diámetro de evacuación (mm)	22/28/32
Nivel ON (mm)	70 ± 10
Temperatura máxima del líquido bombeado (5 min) (C°)	35
Tipo de turbina	trituradora estándar
Tipo de detección	presión
Características generales	
Nivel de ruido (dB(A))	46
Acceso directo a los componentes	sí
Logística	
Peso neto (kg)	6,4
Código EAN	3308815074108
Referencia de producto	0100900A
Precio de Venta al Público (sin IVA)	835 €