

# Sanibest® Pro



para crear un cuarto de baño completo, para uso intensivo

Con su sistema de enfriamiento específico y su potente motor de 1100 W, es idóneo para los usos intensivos en lugares como bares, restaurantes o pisos de alquiler.



## RENDIMIENTO

- Evacuación vertical máx. 7 m
- Caudal máx 145 L/min

## VENTAJAS

- Especial uso intensivo, lugares con alta frecuencia de paso.
- Arranque secuencial en caso de bloqueo.



Accede a toda la información técnica del producto

## DE SERIE

Tecnología de impulsión con cuchillas ProX-K2



## OPCIONAL



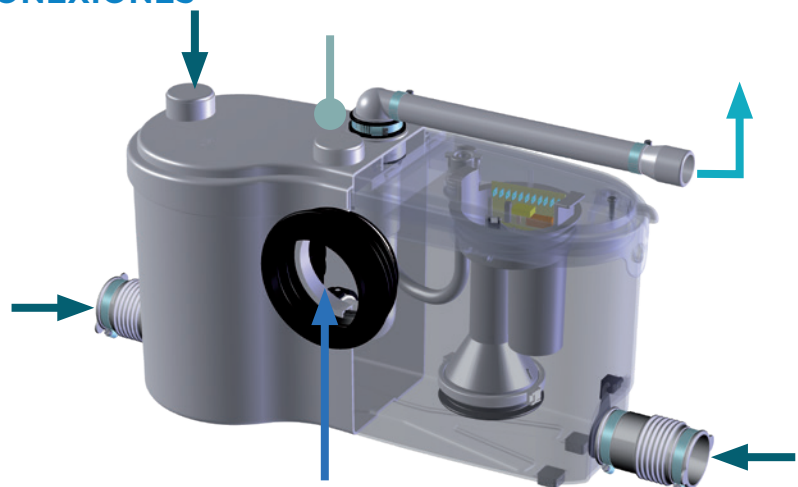
Desincrustante especial trituradores sanitarios.



Sanialarm, sistema de alarma externa.

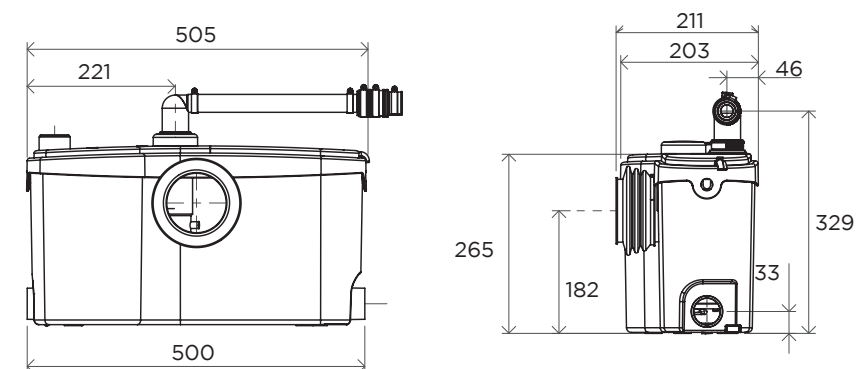
Ver accesorios en página 126

## CONEXIONES

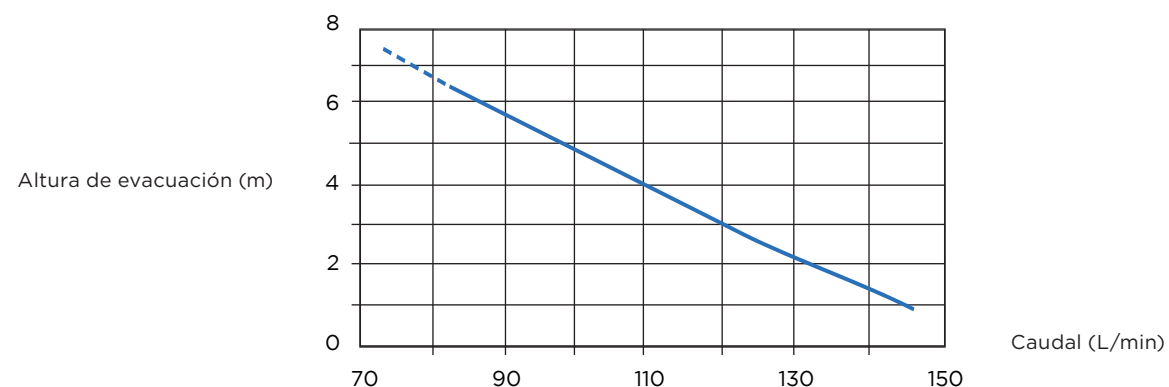


- ← Evacuación ø22/32
- Filtro de carbono activo
- Entrada ø110
- Entrada ø40

## MEDIDAS



## CURVA



## SANIBEST PRO

<b>Materiales</b>	
Eje	acero inoxidable
<b>Características eléctricas</b>	
Voltaje (V)	220-240
Frecuencia (Hz)	50-60
Consumo del motor (W)	1.100
Índice de protección	IP44
Tipo de cable de alimentación (mm <sup>2</sup> )	3 x 0,75
Enchufe incluido	sí
Condensador (µF)	30
<b>Hidráulica</b>	
Altura de evacuación máx. (m)	7
Distancia de evacuación máx. (m)	110
Caudal máximo (L/min)	145
Número de entradas	4
Diámetro de la entrada frontal (mm)	110
Diámetro de la entrada lateral (mm)	40
Diámetro de la entrada superior (mm)	40
Diámetro de evacuación (mm)	22/32
Nivel ON (mm)	85 ± 10
Temperatura máxima del líquido bombeado (5 min) (C°)	35
Tipo de turbina	ProX K2
Tipo de detección	presión
<b>Características generales</b>	
Acceso directo a los componentes	sí
<b>Logística</b>	
Peso neto (kg)	10
Código EAN	3308815013039
Referencia de producto	0101222
<b>Precio de Venta al Público (sin IVA)</b>	<b>925 €</b>