

Sanipack®



para crear un cuarto de baño completo con WC suspendido

Es un triturador-bombeador de muy poco grosor, diseñado para ser instalado en un lateral de cualquier chasis de WC suspendido. Evacúa las aguas usadas procedentes de un inodoro de salida horizontal junto a una ducha, un lavabo y un bidé.



RENDIMIENTO

- Evacuación vertical máx. 5 m
- Caudal máx 90 L/min

VENTAJAS

- Perfecto para WC suspendido o cerámicas sobre-elevadas.
- Solo 15 cm de grosor
- Instalación reversible.



Accede a toda la información técnica del producto

OPCIONAL



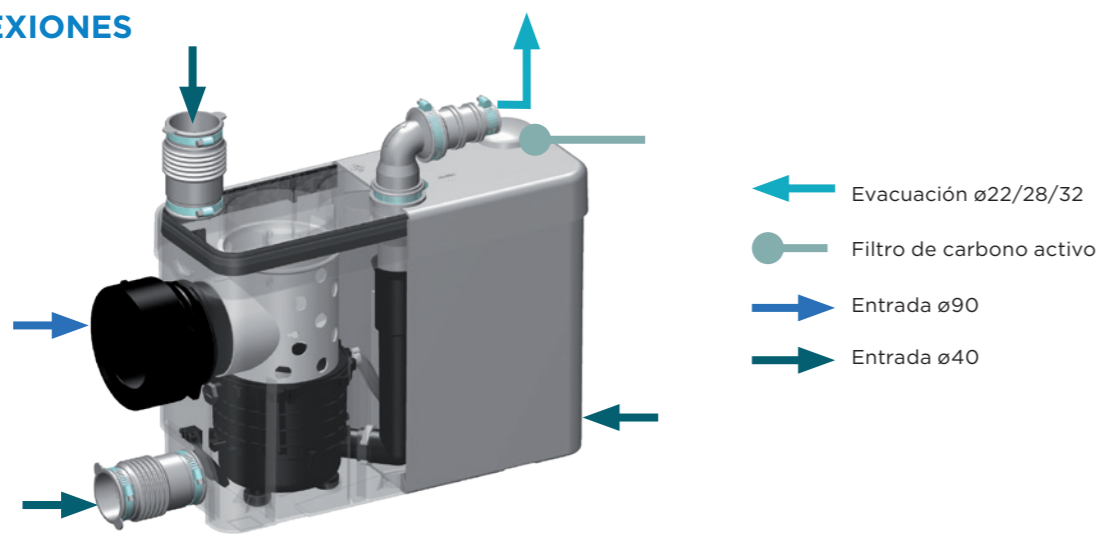
Desincrustante especial trituradores sanitarios.



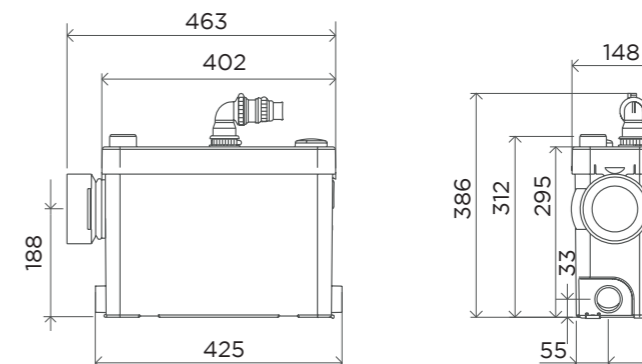
Sanialarm, sistema de alarma externa.

Ver accesorios en página 126

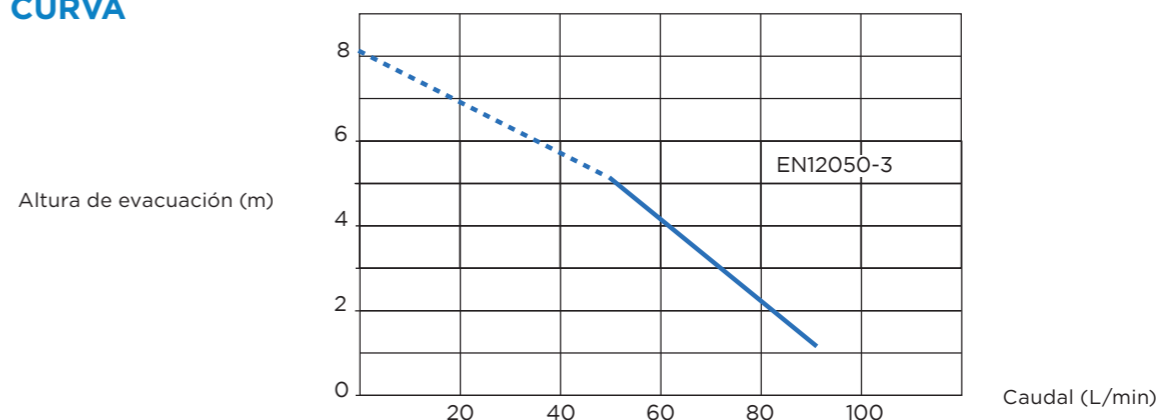
CONEXIONES



MEDIDAS



CURVA



SANIPACK	
Materiales	
Eje	acero inoxidable
Características eléctricas	
Voltaje (V)	220-240
Frecuencia (Hz)	50-60
Consumo del motor (W)	400
Índice de protección	IP44
Tipo de cable de alimentación (mm ²)	3 x 0,75
Enchufe incluido	sí
Condensador (µF)	10
Hidráulica	
Altura de evacuación máx. (m)	5
Distancia de evacuación máx. (m)	100
Caudal máximo (L/min)	85
Número de entradas	4
Diámetro de la entrada frontal (mm)	90
Diámetro de la entrada lateral (mm)	40
Diámetro de la entrada superior (mm)	40
Diámetro de evacuación (mm)	22/28/32
Nivel ON (mm)	90 ± 10
Temperatura máxima del líquido bombeado (5 min) (C°)	35
Tipo de turbina	trituradora estándar
Tipo de detección	presión
Logística	
Peso neto (kg)	5,5
Código EAN	3308811209016
Referencia de producto	0101422
Precio de Venta al Público (sin IVA)	810 €