

Sanipack® Pro UP



para crear un cuarto de baño completo con WC suspendido

Se oculta integralmente dentro del tabique y puede evacuar las aguas residuales de un cuarto de baño con ducha, WC suspendido, lavabo y bidé. Sus 2 tapas de acceso superior permiten acceder a todos sus componentes internos.



RENDIMIENTO

- Evacuación vertical máx. 5 m
- Caudal máx 85 L/min

VENTAJAS

- Perfecto para WC suspendido o cerámicas sobre-elevadas.
- Silencioso.
- Dispone de 2 trampillas para un acceso rápido a todos los componentes.



Accede a toda la información técnica del producto

DE SERIE

Acceso directo a la cesta



OPCIONAL



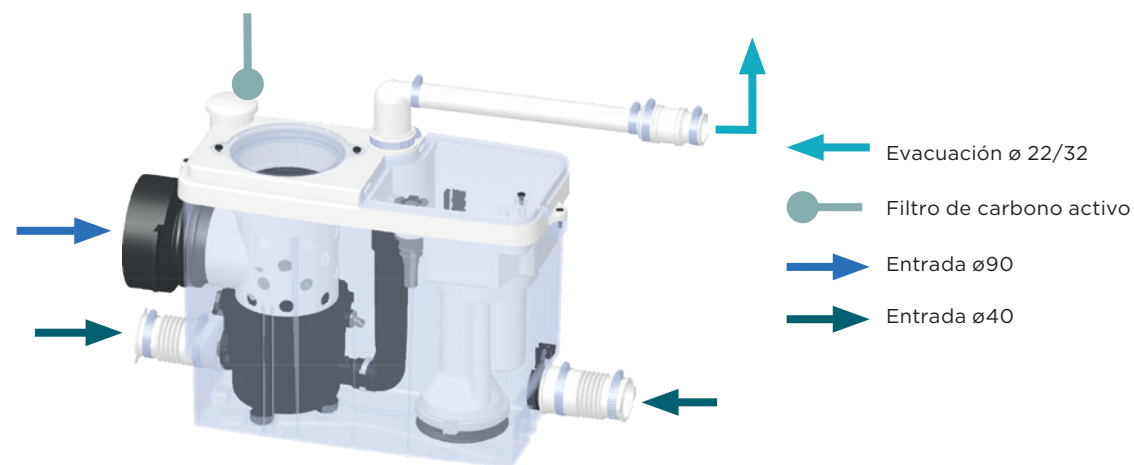
Desincrustante especial trituradores sanitarios.



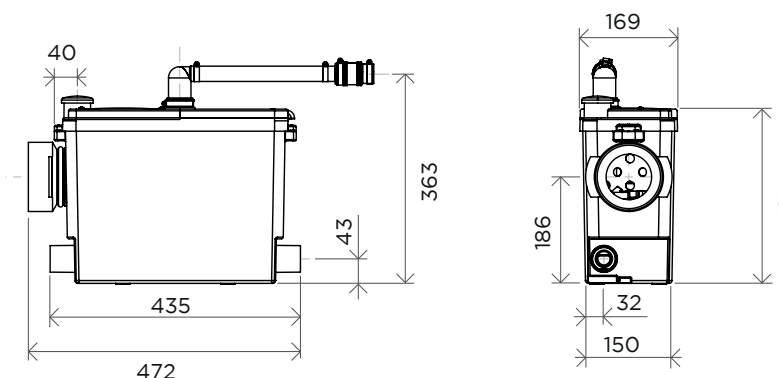
Sanialarm, sistema de alarma externa.

Ver accesorios en página 126

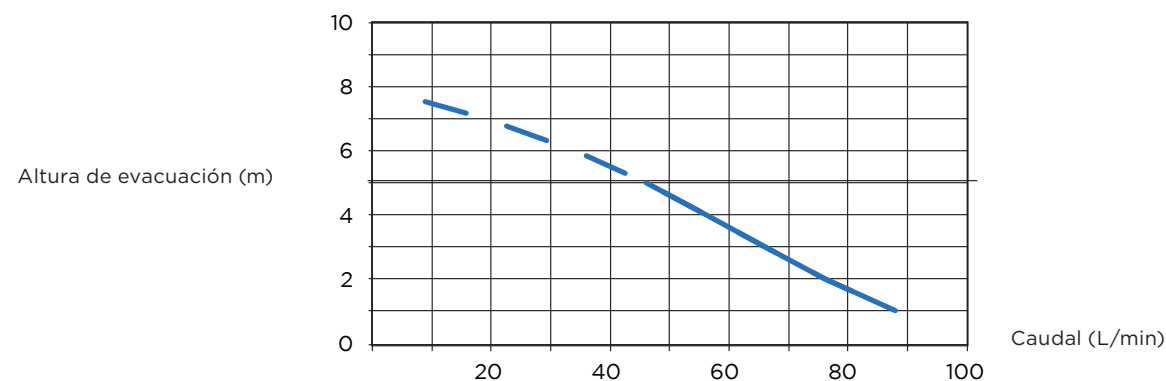
CONEXIONES



MEDIDAS



CURVA



SANIPACK PRO UP

Materiales	
Eje	acero inoxidable
Características eléctricas	
Voltaje (V)	220-240
Frecuencia (Hz)	50-60
Consumo del motor (W)	400
Índice de protección	IP44
Tipo de cable de alimentación (mm ²)	3 x 0,75
Enchufe incluido	sí
Condensador (µF)	10
Hidráulica	
Altura de evacuación máx. (m)	5
Distancia de evacuación máx. (m)	100
Caudal máximo (L/min)	85
Número de entradas	3
Diámetro de la entrada frontal (mm)	90
Diámetro de la entrada lateral (mm)	40
Diámetro de evacuación (mm)	22/32
Nivel ON (mm)	75 ± 10
Temperatura máxima del líquido bombeado (5 min) (C°)	35
Tipo de turbina	trituradora estándar
Tipo de detección	presión
Características generales	
Nivel de ruido (dB(A))	46
Acceso directo a los componentes	sí
Logística	
Peso neto (kg)	6
Código EAN	3308815074078
Referencia de producto	0101423
Precio de Venta al Público (sin IVA)	855 €