

# Saniwall® Pro



## para crear un cuarto de baño completo con WC suspendido

Soporta cualquier tipo de cerámica suspendida del mercado. El triturador evacúa todo el cuarto de baño.



### RENDIMIENTO

- Evacuación vertical máx. 5 m
- Caudal máx 95 L/min

### VENTAJAS

- Conjunto bastidor + cisterna 3L / 6L + triturador.
- Se esconde detrás de la pared.
- Evacúa las aguas de un cuarto de baño completo.



Accede a toda la información técnica del producto

### DE SERIE

Bastidor + sistema de descarga



### OPCIONAL



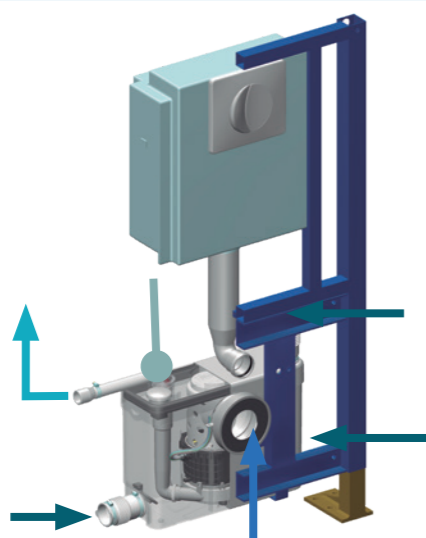
Desincrustante especial trituradores sanitarios.



Sanialarm, sistema de alarma externa.

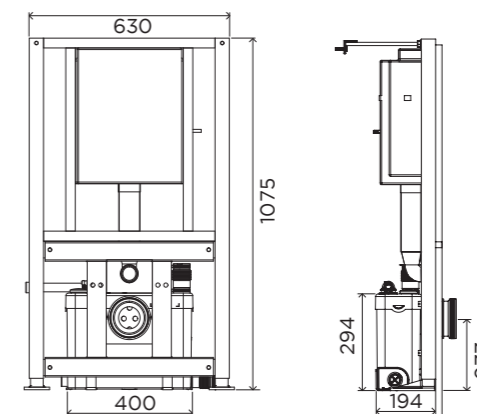
Ver accesorios en página 126

### CONEXIONES

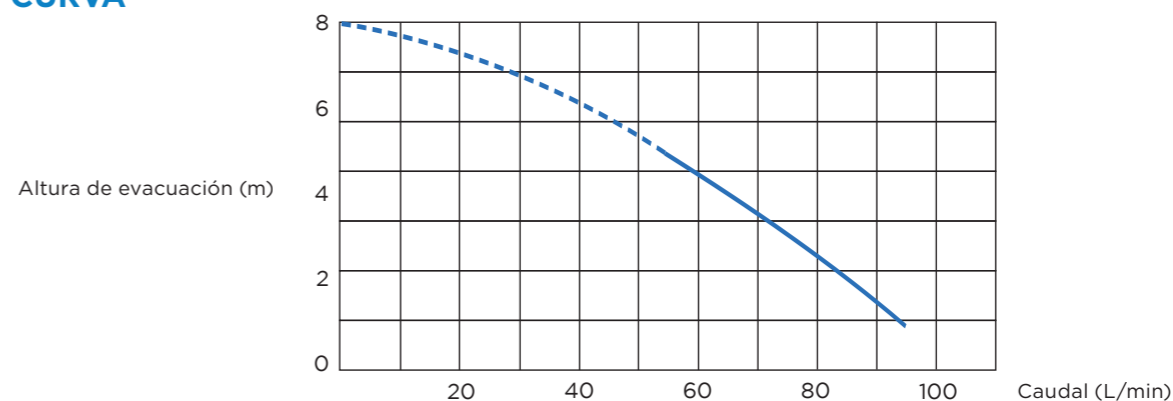


- ← Evacuación ø22/28/32
- Filtro de carbono activo
- Entrada ø110
- Entrada ø40

### MEDIDAS



### CURVA



### SANIWALL PRO

|  |  |
|--|--|
| <b>Materiales</b>                                    |  |
| Eje  | acero inoxidable                           |
| <b>Características eléctricas</b>                    |  |
| Voltaje (V)  | 220-240                                    |
| Frecuencia (Hz)                                      | 50   |
| Consumo del motor (W)                                | 400  |
| Índice de protección                                 | IP44                                       |
| Tipo de cable de alimentación (mm <sup>2</sup> )     | 3 x 0,75                                   |
| Enchufe incluido                                     | sí   |
| Condensador (µF)                                     | 10   |
| <b>Hidráulica</b>                                    |  |
| Altura de evacuación máx. (m)                        | 5  |
| Distancia de evacuación máx. (m)                     | 100  |
| Caudal máximo (L/min)                                | 95   |
| Número de entradas                                   | 4  |
| Diámetro de la entrada frontal (mm)                  | 110  |
| Diámetro de la entrada lateral (mm)                  | 40   |
| Diámetro de la entrada superior (mm)                 | 40   |
| Diámetro de evacuación (mm)                          | 22/28/32                                   |
| Nivel ON (mm)  | 75 ± 10 (+altura de los pies del bastidor) |
| Temperatura máxima del líquido bombeado (5 min) (C°) | 35   |
| Tipo de turbina                                      | trituradora estándar                       |
| Tipo de detección                                    | presión                                    |
| <b>Logística</b>                                     |  |
| Peso neto (kg)                                       | 5,5  |
| Código EAN   | 3308815011219                              |
| Referencia de producto                               | 0100830                                    |
| <b>Precio de Venta al Público (sin IVA)</b>          | <b>1.151 €</b>                             |