

Saniwall® Pro UP



para crear un cuarto de baño completo con WC suspendido

Es la solución perfecta para crear un cuarto de baño completo y estético en cualquier sitio.



RENDIMIENTO

- Evacuación vertical máx. 5 m
- Caudal máx 87 L/min

VENTAJAS

- Conjunto bastidor y cisterna 3/6 L Grohe + triturador + paneles de cristal blanco.
- Se oculta totalmente en la pared.
- Evacúa las aguas de un cuarto de baño completo con cerámica suspendida.



Accede a toda la información técnica del producto

DE SERIE



Bastidor Grohe y sistema de descarga. 2 cristales de recubrimiento.

OPCIONAL



Desincrustante especial trituradores sanitarios.



Sanialarm, sistema de alarma externa.

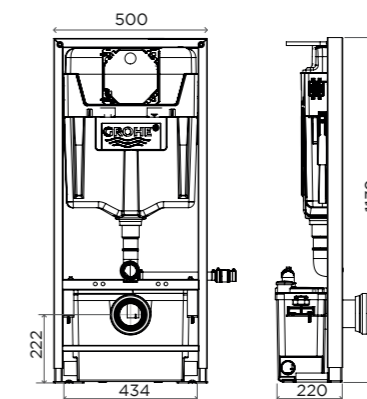
Ver accesorios en página 126

CONEXIONES

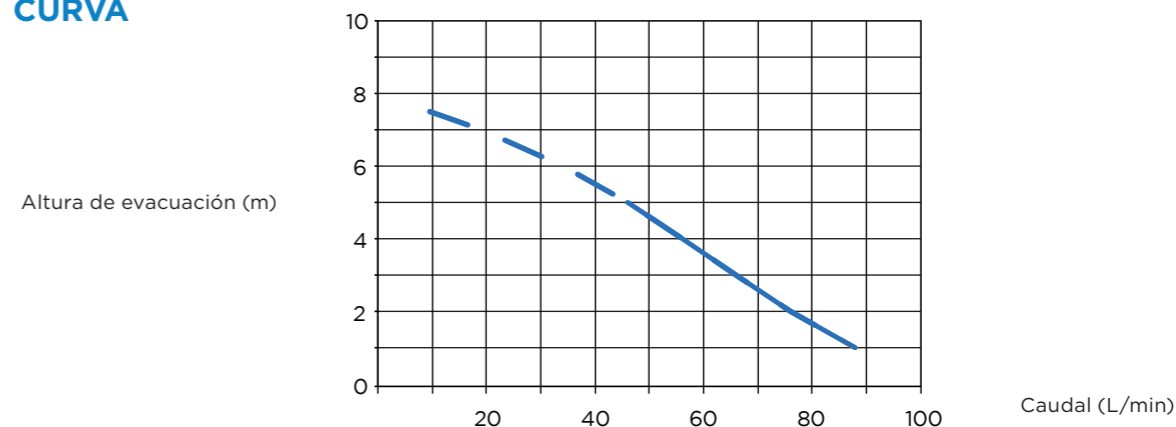


- ← Evacuación ø22/32
- Filtro de carbono activo
- Entrada ø110
- Entrada ø40

MEDIDAS



CURVA



SANIWALL PRO UP

Materiales	
Eje	acero inoxidable
Características eléctricas	
Voltaje (V)	220-240
Frecuencia (Hz)	50-60
Consumo del motor (W)	400
Índice de protección	IP44
Tipo de cable de alimentación (mm2)	3 x 0,75
Enchufe incluido	sí
Condensador (µF)	10
Hidráulica	
Altura de evacuación máx. (m)	5
Distancia de evacuación máx. (m)	100
Caudal máximo (L/min)	87
Número de entradas	3
Diámetro de la entrada frontal (mm)	110
Diámetro de la entrada lateral (mm)	40
Diámetro de evacuación (mm)	22/32
Nivel ON (mm)	75 ± 10 (+altura de los pies del bastidor)
Temperatura máxima del líquido bombeado (5 min) (C°)	35
Tipo de turbina	trituradora estándar
Tipo de detección	presión
Características generales	
Nivel de ruido (dB(A))	46
Acceso directo a los componentes	sí
Logística	
Peso neto (kg)	8
Código EAN	3308815074115
Referencia de producto	0100832
Precio de Venta al Público (sin IVA)	1.650 €