

# DBO



## Equipos Partidos Horizontales

Los modelos de la SERIE DBO, son equipos partidos cuya unidad condensadora se instala en el suelo o techo, en el exterior de la cámara; el evaporador se instala en el techo interior de la cámara. Permiten la configuración del evaporador en función de las necesidades del producto o de la cámara.

Los compresores son de tipo Hermético alternativo y funcionan con refrigerante R134a en media temperatura y R452A en baja temperatura.

Se entregan listos para usar, testados y precargados de refrigerante, tanto el evaporador como la condensadora.

Los ventiladores de condensador pueden ser axiales o centrífugos.



### Características

- > Compresor Hermético o Semihermético (según modelos).
- > Presostato de alta.
- > Presostato de Baja.
- > Recipiente de líquido con válvula de seguridad según modelos.
- > Filtro deshidratador.
- > Descarche eléctrico.
- > Visor de líquido.
- > Válvula de expansión termostática.
- > Control de condensación por presostato (DBO1 al DBO2) y variador de velocidad presostático (DBO3 al DBO7)
- > Cuadro eléctrico protegido con fusibles (106-330).
- > Cuadro eléctrico protección magnetotérmica (425-713).
- > Panel de control remoto 5 mt.
- > Centralita electrónica de control Zanotti.
- > Cable de acometida 3 mt.
- > Cable para conexión del micro de puerta.
- > Cable para la conexión de la resistencia de puerta (solo para baja temperatura).
- > Conectores rápidos para la interconexión eléctrica (DBO1 al DBO3).

### Datos y precios

Alta temperatura [ R134A / R513A ]

Axial		Centrífugo		12°		HP	Voltaje	Consumo (Kw)	Carga Gas (Kg)	Tn CO <sub>2</sub> eq.
Modelo	P.V.P.	Modelo	P.V.P.	Watt.	m <sup>3</sup>					
ADB106EA12XX	3.454 €	ADB106EA31XX	3.698 €	1.900	26	3/4	230/1	1,0	1,5	2,15
ADB107EA12XX	4.038 €	ADB107EA31XX	4.282 €	2.400	34	1	230/1	0,7	1,5	2,15
ADB212EA12XX	4.602 €	ADB212EA31XX	5.061 €	3.300	46	2	230/1	1,7	2,0	2,86
ADB315EA13XX	4.962 €	ADB315EA31XX	5.421 €	4.900	60	3	230/1	2,0	2,7	3,86
ADB320EB13XX	5.360 €	ADB320EB31XX	5.819 €	5.300	73	3,5	400/3	2,3	2,7	3,86
ADB425EB13XX	6.779 €	ADB425EB31XX	7.663 €	6.450	79	4	400/3	2,5	5,6	8,01
ADB530EB73XX	8.111 €	ADB530EB32XX	8.995 €	8.100	119	5	400/3	3,4	6,0	8,58
ADB635EB73XX	9.329 €	-	-	10.800	158	6,5	400/3	4,5	10,0	14,30
ADB645EB73XX	11.239 €	-	-	12.500	181	8,5	400/3	5,3	10,0	14,30
ADB706EB73XX	13.787 €	-	-	15.500	224	10	400/3	5,4	12,0	17,16
ADB707EB73XX	15.164 €	-	-	21.000	304	13	400/3	6,9	12,0	17,16

Media temperatura [ R134A / R513A ]

Axial		Centrífugo		0°		HP	Voltaje	Consumo (Kw)	Carga Gas (Kg)	Niv. Sonoro (dB)	Baja Silueta Sup. PVP	Cúbico (K) Sup. PVP	Doble Flujo Sup. PVP	Tn CO <sub>2</sub> eq.
Modelo	P.V.P.	Modelo	P.V.P.	Watt.	m <sup>3</sup>									
MDB106EA12XX	3.043 €	MDB106EA31XX	3.282 €	1.073	9	3/4	230/1	1,0	1,5	41	-	-	497 €	2,15
MDB107EA12XX	3.319 €	MDB107EA31XX	3.558 €	1.339	12	1	230/1	0,7	1,5	41	-	-	814 €	2,15
MDB212EA12XX	3.917 €	MDB212EA31XX	4.347 €	1.702	19	2	230/1	1,7	2,0	41	-	918 €	779 €	2,86
MDB315EA13XX	4.300 €	MDB315EA31XX	4.729 €	3.045	39	3	230/1	2,0	2,7	44	-	1.168 €	766 €	3,86
MDB320EB13XX	4.586 €	MDB320EB31XX	5.036 €	3.340	44	3,5	400/3	2,3	2,7	44	-	1.033 €	885 €	3,86
MDB425EB13XX	6.813 €	MDB425EB31XX	7.679 €	3.717	50	4	400/3	2,5	5,6	45	771 €	-	77 €	8,01
MDB530EB73XX	7.478 €	MDB530EB32XX	8.345 €	4.755	69	5	400/3	3,4	6,0	45	822 €	-	38 €	8,58
MDB635EB73XX	9.158 €	-	-	6.843	101	6,5	400/3	4,5	10,0	47	-	-	-91 €	14,30
MDB645EB73XX	10.660 €	-	-	8.229	135	8,5	400/3	5,3	10,0	49	-	-	399 €	14,30
MDB706EB73XX	13.354 €	-	-	10.314	175	10	400/3	5,4	12,0	51	-	-	645 €	17,16
MDB707EB73XX	14.210 €	-	-	13.419	233	13	400/3	6,9	12,0	53	-	-	1.231 €	17,16



Centrifugo



## Baja temperatura [ R452A ]

Axial		Centrifugo		0°		HP	Voltaje	Consumo (Kw)	Carga Gas (Kg)	Niv. Sonoro (dB)	Baja Silueta Sup. PVP	Cúbico (K) Sup. PVP	Tn CO <sub>2</sub> eq.
Modelo	P.V.P.	Modelo	P.V.P.	Watt.	m <sup>3</sup>								
BDB110DA12XX	3.320 €	BDB110DA31XX	3.553 €	599	3,5	3/4	230/1	0,5	1,5	41	-	-	1,07
BDB112DA12XX	3.397 €	BDB112DA31XX	3.630 €	831	4,8	1	230/1	0,7	1,5	41	-	-	1,50
BDB117DA12XX	3.615 €	BDB117DA31XX	3.848 €	1.060	6,9	1,2	230/1	1,0	1,5	41	-	-	2,14
BDB218DA12XX	4.030 €	BDB218DA31XX	4.469 €	1.325	10	1,2	230/1	1,1	2,0	41	-	885 €	2,35
BDB220DA12XX	4.586 €	BDB220DA31XX	5.026 €	1.571	13	1,7	230/1	1,5	2,0	41	-	691 €	3,21
BDB320DB13XX	4.766 €	BDB320DB31XX	5.216 €	2.167	21	2	400/3	2,2	2,7	44	-	1.037 €	4,71
BDB330DB13XX	4.925 €	BDB330DB31XX	5.375 €	2.332	24	3	400/3	2,0	2,7	44	-	1.040 €	4,28
BDB440DB13XX	7.397 €	BDB440DB31XX	8.263 €	3.006	37	3	400/3	2,2	5,2	44	782 €	-	4,71
BDB445DB13XX	7.646 €	BDB445DB31XX	8.512 €	3.308	43	4	400/3	2,8	7,1	45	786 €	-	5,99
BDB550DB73XX	9.202 €	BDB550DB32XX	10.068 €	4.562	69	6,5	400/3	3,9	8,5	45	1.036 €	-	8,35
BDB660DB73XX	12.456 €	-	-	6.911	125	10	400/3	6,1	10,0	47	-	-	13,05
BDB680DB73XX	13.278 €	-	-	8.061	155	13	400/3	7,8	10,0	49	-	-	16,69
BDB710DB73XX	15.656 €	-	-	10.700	229	13	400/3	7,8	12,0	51	-	-	16,69
BDB713DB73XX	18.883 €	-	-	11.816	261	15	400/3	10,8	12,0	53	-	-	23,11

\* Compresor Semihermético

## Opcionales

Código	P.V.P.	Descripción
FRS EVP	5%	Cataforesis en evaporador
FRS CND	5%	Cataforesis en condensador
MON TEN	264 €	Monitor de tensión
VOL DIF	5%	Cambio de Voltaje
CND H2O	15%	Condensación por agua
KIT SUP	76 €	Modulo para conexión a sistema de telegestión (3SCH131)
3PRM042	1.005 €	Mando a distancia múltiple para controlar hasta 4 equipos en la misma cámara

Código	P.V.P.	Descripción
SEP OIL	410 €	Separador de aceite
SUP R513A	1%	Suplemento por carga refrigerante R513A (GWP=631) en media temperatura
INS SEM	96 €	Insonorización simple para la serie DB01
	120 €	Insonorización simple para la serie DB02
	132 €	Insonorización simple para la serie DB03
	545 €	Insonorización simple para la serie DB04

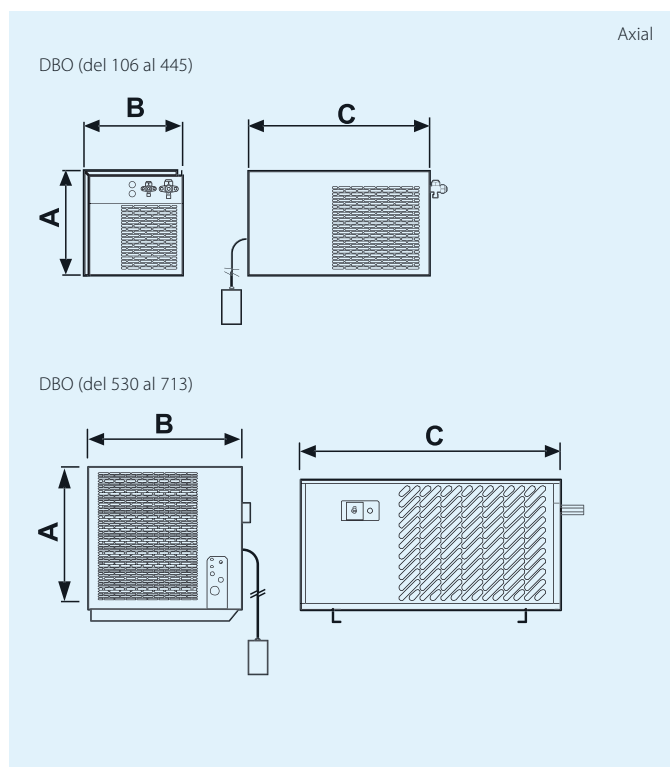
## Conexiones eléctricas

Modelo	DBO 1	DBO 2	DBO 315	DBO 320	DBO 425	DBO 530	DBO 635	DBO 645	DBO 706	DBO 707	DBO 440	DBO 445	DBO 550	DBO 660	DBO 680	DBO 710	DBO 713
Acometida	3 x 1,5 mm <sup>2</sup>	3 x 2,5 mm <sup>2</sup>		5 x 1,5 mm <sup>2</sup>		5 x 2,5 mm <sup>2</sup>		5 x 4,0 mm <sup>2</sup>	5 x 6,0 mm <sup>2</sup>		5 x 2,5 mm <sup>2</sup>	5 x 6 mm <sup>2</sup>				5 x 10,0 mm <sup>2</sup>	
Cable luz Cámara									2 x 0,75 mm <sup>2</sup>								
Mando a distancia									2 x 0,75 mm <sup>2</sup>								
Micro de puerta									2 x 0,75 mm <sup>2</sup>								
Cable resistencia puerta (solo BT)									2 x 0,75 mm <sup>2</sup>								
Manguera Sondas (apantalladas)			3 x 0,5 mm <sup>2</sup>					3 x 0,5 mm <sup>2</sup>			3 x 0,5 mm <sup>2</sup>				3 x 0,5 mm <sup>2</sup>		
Maniobra (Vent.+Sol)		**5 x 1,5 mm <sup>2</sup>		7 x 1,5 mm <sup>2</sup>				7 x 1,5 mm <sup>2</sup>			7 x 1,5 mm <sup>2</sup>				7 x 1,5 mm <sup>2</sup>		
Resistencias						5 x 1,5 mm <sup>2</sup>			5 x 2,5 mm <sup>2</sup>				5 x 1,5 mm <sup>2</sup>			5 x 2,5 mm <sup>2</sup>	

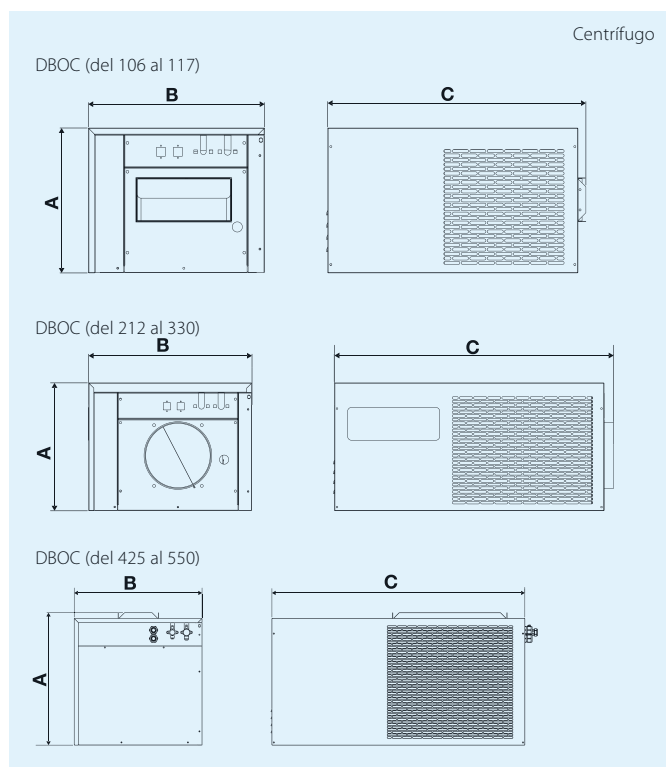
\*\* Se suministran con conectores eléctricos rápidos

# DBO

## Dimensiones unidades condensadoras

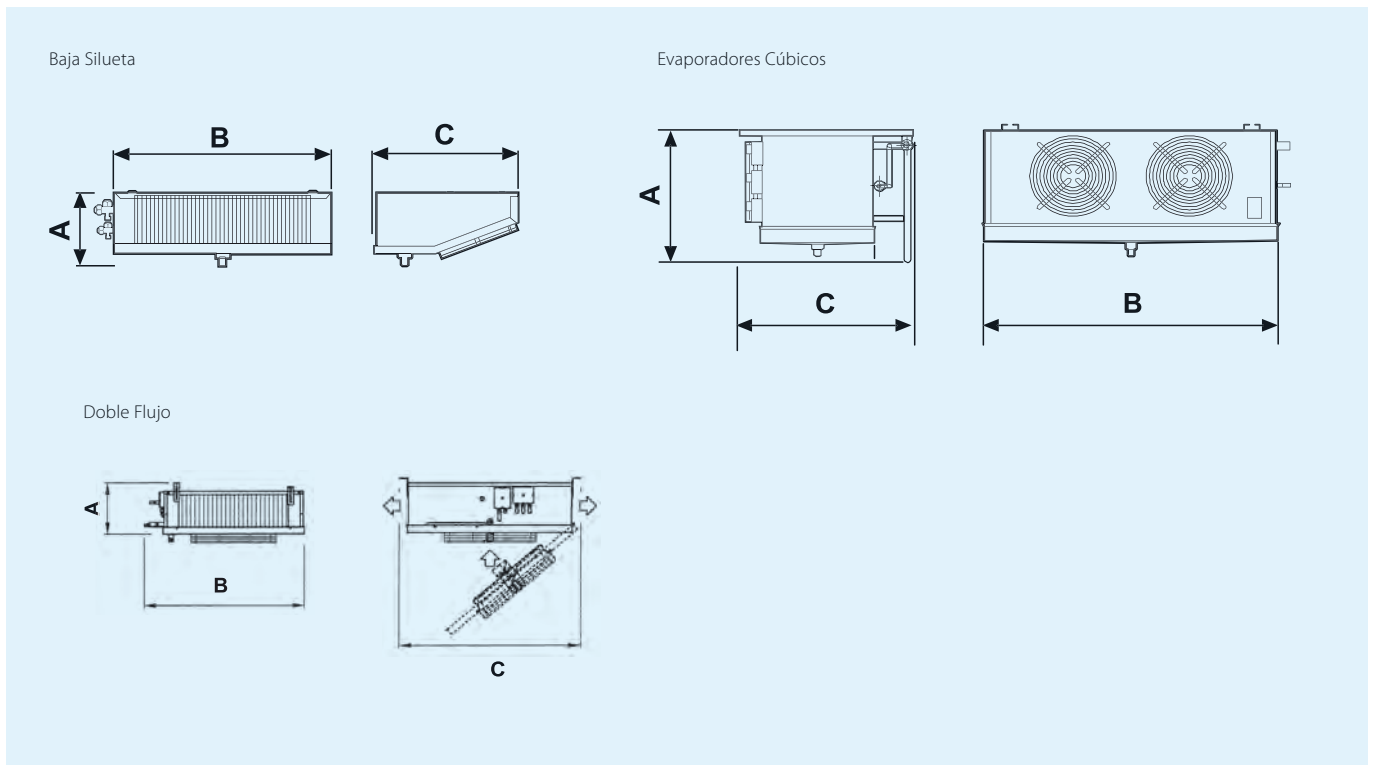


mm.	A	B	C	LIQ.		ASP.		Caudal m³/h
				AT - TN	BT	AT - TN	BT	
DBO 1	357	337	620	1/4		1/2		750
DBO 2	390	427	820	3/8		5/8		1.400
DBO 3	427	427	820	3/8		5/8		1.500
DBO 4	540	540	920	3/8		3/4	7/8	3.150
DBO 5	594	532	1.075	3/8		7/8	1-1/8	3.100
DBO 6	654	642	1.575	1/2		1-1/8	1-3/8	7.000
DBO 7	885	742	1.725	1/2		1-1/8	1-5/8	8.100



mm.	A	B	C	Sal. Aire.	Caudal m³/h
DBO 1	357	437	620	105 x 235	750
DBO 2	390	497	820	Ø 200	1.400
DBO 3	427	497	820	Ø 200	1.500
DBO 4	565	544	1.075	170 x 485	3.100
DBO 5	600	650	1.075	170 x 485	3.100

Dimensiones evaporadores



Mod. TN	BAJA SILUETA					CÚBICO					DOBLE FLUJO MEDIA TEMP					Mod. TN	DOBLE FLUJO ALTA TEMP			
	A	B	C	Caudal (m³/h)	Pot. Desc (Kw)	A	B	C	Caudal (m³/h)	Pot. Desc (Kw)	A	B	C	Caudal (m³/h)	Pot. Desc (Kw)		A	B	C	Caudal (m³/h)
106 - 107	215	614	410	600	0,45	-	-	-	-	-	187	890	650	1.100	1,20	106	172	580	650	500
212 - 213	215	1.034	410	1.200	0,80	420	789	480	1.550	0,99	187	890	650	1.100	1,20	107-212	187	890	650	1.000
315	215	1.614	410	1.800	1,10	420	1.254	480	3.300	1,95	187	1.200	650	1.650	1,80	213 - 315	187	1.200	650	1.500
320	215	1.614	410	1.800	1,10	420	1.254	480	3.300	1,95	192	1.510	650	2.200	2,40	320 - 425	192	1.510	650	2.000
425	304	1.530	650	2.200	2,60	545	805	690	2.300	1,40	192	1.510	650	2.200	2,40	530	321	1.670	1.065	3.500
530	304	1.530	650	2.200	2,60	530	1.220	690	4.600	3,00	312	1.050	1.065	2.171	1,72	635	321	1.670	1.065	3.300
635 - 645	-	-	-	-	-	600	1.570	690	6.800	4,10	321	1.670	1.065	4.532	3,44	645	331	2.290	1.065	4.730
706 - 707	-	-	-	-	-	620	1.720	700	8.400	4,90	331	2.291	1.065	6.798	5,16	706	331	2.290	1.065	4.400
																707	342	2.910	1.065	6.600

Mod. BT	BAJA SILUETA					CÚBICO				
	A	B	C	Caudal (m³/h)	Pot. Desc (Kw)	A	B	C	Caudal (m³/h)	Pot. Desc (Kw)
110 - 112 - 117	215	614	410	600	0,45	-	-	-	-	-
218 - 220	215	1.034	410	1.200	0,80	420	789	480	1.550	0,99
320 - 330	215	1.614	410	1.800	1,10	420	1.254	480	3.300	1,95
440 - 445	304	1.530	650	2.200	2,60	545	805	690	2.300	1,40
550	304	2.150	650	3.300	3,90	530	1.220	690	4.600	3,00
660 - 680	-	-	-	-	-	600	1.570	690	6.800	4,10
710 - 713	-	-	-	-	-	620	1.720	700	8.400	4,90

COMERCIAL

INDUSTRIAL

GREEN

EVAPORADORES

CONDENSADORES