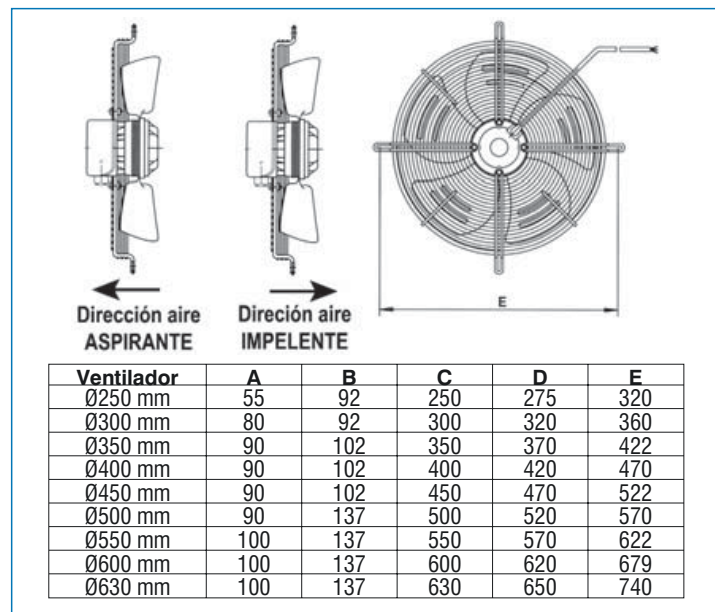


# VENTILADOR FRIGORÍFICO

## Serie VMF

- Ventiladores con motor, reja protección y hélice

### DIMENSIONES:



Código	Modelo	Ø hélice (mm)	Caudal de aire (m³/h)	Consumo nominal (W)		Velocidad R.p.m.	Nivel sonoro (dBA)
<b>ASPIRANTES MONOFÁSICOS 230V - 50Hz</b>							
04 494	VMF-250A/2M	250	1.800	100	0,55	2.500	60
04 480	VMF-250A/4M	250	1.460	70	0,3	1400	55
04 495	VMF-300A/2M	300	2.800	140	0,65	2.530	60
04 473	VMF-300A/4M	300	1.743	80	0,4	1.386	58
04 474	VMF-350A/4M	350	2.980	150	0,7	1.380	62
04 484	VMF-400A/4M	400	4.400	180	0,8	1.380	68
04 475	VMF-450A/4M	450	5.507	250	1,2	1.350	68
04 476	VMF-500A/4M	500	6.046	420	1,85	1.300	72
04 487	VMF-550A/4M	550	8.268	500	2,4	1.300	75
04 488	VMF-600A/6M	600	9.400	650	2,4	900	72
04 489	VMF-630A/6M	630	9.500	560	2,5	900	75
<b>ASPIRANTES TRIFÁSICOS 400V - 50Hz</b>							
04 485	VMF-350A/4T	350	3.170	150	0,4	1.380	62
04 486	VMF-400A/4T	400	4.500	180	0,5	1.380	68
04 481	VMF-450A/4T	450	5.600	250	0,6	1.360	68
04 482	VMF-500A/4T	500	6.246	450	0,9	1.300	72
04 490	VMF-600A/6T	600	9.400	830	1,5	900	72
04 491	VMF-630A/6T	630	9.500	560	1,6	900	72
<b>IMPELENTES MONOFÁSICOS 230V - 50Hz</b>							
04 478	VMF-250I/4M	250	1.460	70	0,3	1.400	55
04 479	VMF-300I/4M	300	1.743	80	0,4	1.386	58
04 483	VMF-350I/4M	350	2.980	150	0,7	1.380	2
04 492	VMF-400I/4M	400	4.400	180	0,8	1.380	68
04 496	VMF-450I/4M	450	5.507	250	1,2	1350	68
04 497	VMF-500I/4M	500	6.046	420	1,85	1300	72
04 498	VMF-550I/4M	550	8.268	500	2,4	1300	75
04 499	VMF-600I/4M	600	9.400	650	2,4	900	72