



Cortinas de aire murales para instalar en recintos comerciales o industriales.

Características

Para instalar hasta 3 m de altura.

Control remoto incorporado (sin cables).

Rodete tangencial de alto rendimiento y bajo nivel sonoro. Posibilidad de instalación en serie. Velocidad muy lenta para casos en que se necesita mayor temperatura de salida del aire (modelos de aire caliente).

Aplicaciones

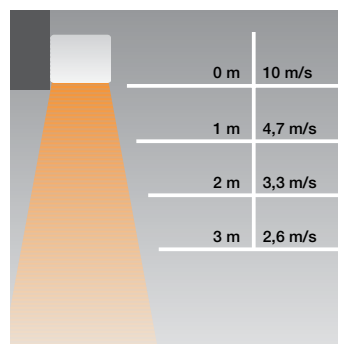
Ver página de Cortinas - Introducción: Características y Aplicaciones.



Control remoto de velocidad y potencia (sólo modelos de aire caliente) incluido con el producto.

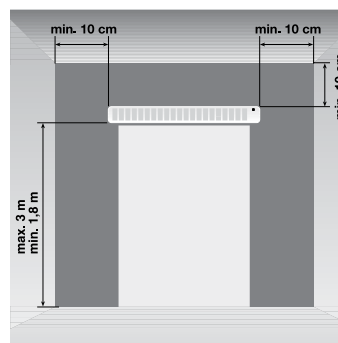
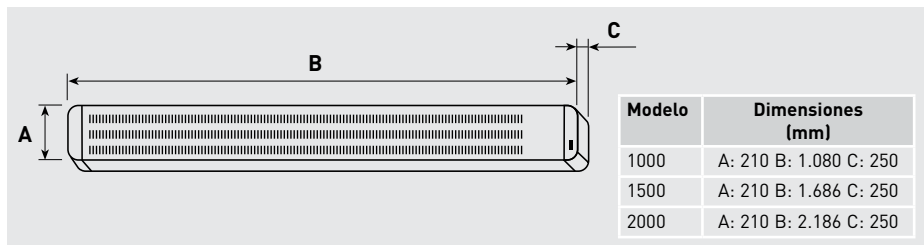
Modo AUTO.

LxAxH (mm): 65x18x113



Distancia/velocidad aire

DIMENSIONES (mm)



Altura de instalación

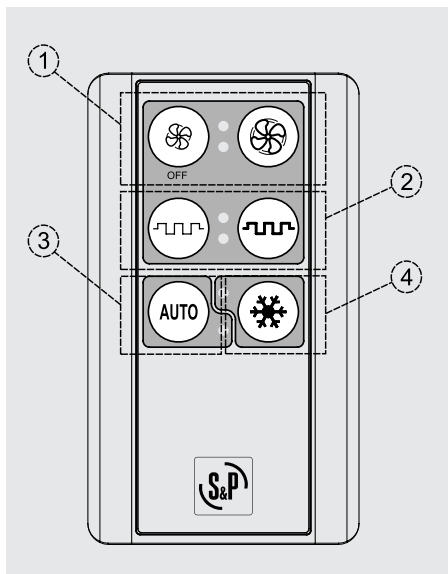
CARACTERÍSTICAS TÉCNICAS

Modelo	Tensión (50 Hz) (V)	Potencia calorífica (kW)	Potencia motor (W)	Velocidades	Caudal (m³/h)			Velocidad salida aire ¹ (m/s) a 0,05 m	ΔT Máximo ² (°C)			Nivel presión sonora ³ (dB(A))	Intensidad absorbida (A)	Fusible térmico	Aire frío / caliente	Peso (kg)	Color
					Velocidad				Velocidad								
					rápida	media	lenta		rápida	media	lenta						
COR-F-1000 N RF	230		100	2	1.400		1.100	10				48	0,5		F	15	Blanco RAL 9003
COR-F-1500 N RF	230		200	2	2.700		2.100	10				50	0,8		F	20	Blanco RAL 9003
COR-F-2000 N RF	230		142	2	2.700		2.200	9				49	0,63		F	26	Blanco RAL 9003
COR-3,5-1000 N RF	230	3,5	100	3	1.400	1.100	750	10	7	9	14	48	15,5	•	F/C	16	Blanco RAL 9003
COR-6-1000 N RF	3N 400	3 / 6	100	3	1.400	1.100	750	10	13	16	23	48	8,6	•	F/C	16	Blanco RAL 9003
COR-9-1000 N RF	3N 400	4,5 / 9	100	3	1.300	1.100	1.000	10	20	24	26	48	13	•	F/C	16	Blanco RAL 9003
COR-9-1500 N RF	3N 400	4,5 / 9	200	3	2.500	2.000	1.200	10	11	13	22	50	13	•	F/C	21	Blanco RAL 9003
COR-12-1500 N RF	3N 400	6 / 12	200	3	2.500	1.900	1.100	10	14	18	32	49	17,3	•	F/C	22	Blanco RAL 9003
COR-18-2000 N RF	3N 400	9 / 18	200	3	2.600	2.300	2.000	10	20	23	26	49	26	•	F/C	30	Blanco RAL 9003

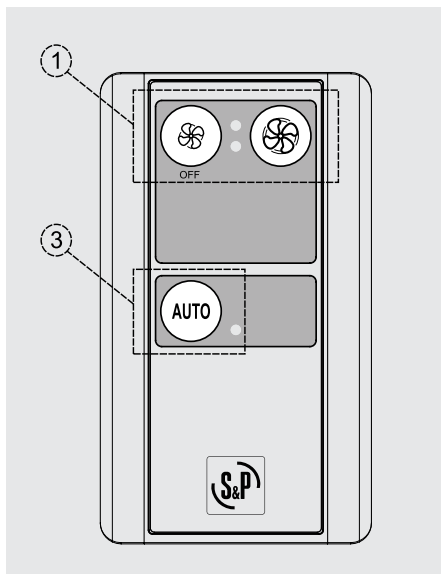
1. Caudal máximo.

2. Medido a 3 m de distancia, en campo libre.

FUNCIONES DEL CONTROL REMOTO (BOTONES)



Versión aire frío/caliente



Versión aire frío

- ① Control de velocidad del ventilador.
- ② Control de la potencia calorífica.
- ③ Modo AUTO.

Velocidad baja juntamente con potencia calorífica media cuando la puerta permanece cerrada. Cuando la puerta automática se abre, se activa la velocidad máxima combinada con la potencia calorífica máxima (excepto versiones aire frío que sólo cambian de velocidad).

El tiempo de funcionamiento a máximas prestaciones se puede controlar mediante un temporizador de entre 30 segundos y 10 minutos. Transcurrido el tiempo, la cortina vuelve a la velocidad y potencia iniciales. (El contacto magnético de puerta CR-MAGNET es necesario para esta función).

- ④ Activación-Desactivación modo invierno.

ACCESORIOS



CR-MAGNET

Contacto magnético, normalmente abierto, para instalar en el recorrido de apertura de puerta.
Incorpora cable de 1,5m de longitud.
LxAxH (mm): 45x12x10