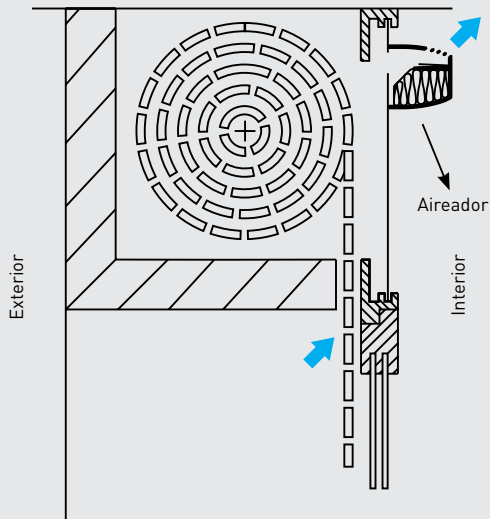


NORMATIVA

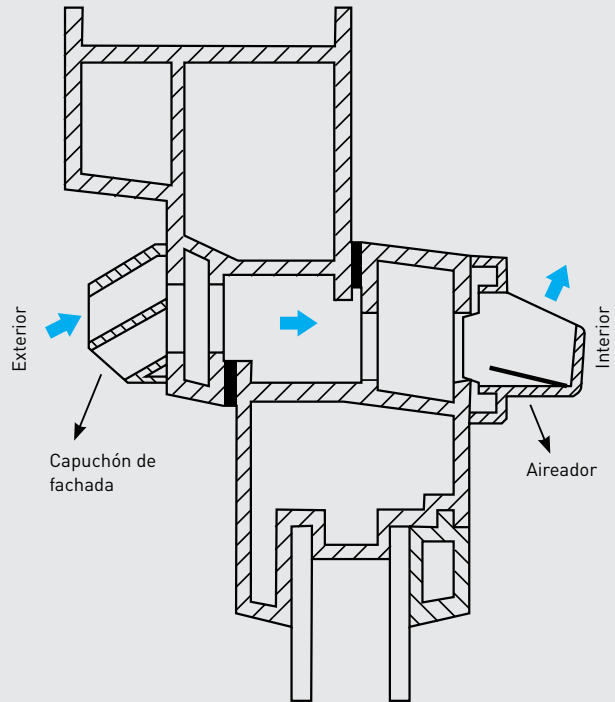
- El aire debe circular desde los locales secos a los húmedos, para ello los comedores, dormitorios y las salas de estar deben disponer de aberturas de admisión.
- Los aireadores deben situarse a una distancia del suelo mayor que 1,80 m.

ALTERNATIVAS DE MONTAJE

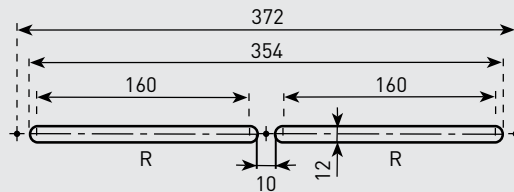
EN CAJA DE PERSIANA



EN PERFILERÍA VENTANA

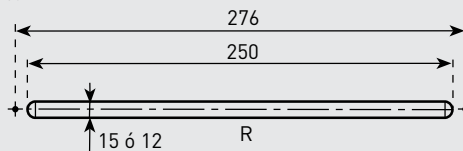


COTAS DE FIJACIÓN Y PASO DE AIRE



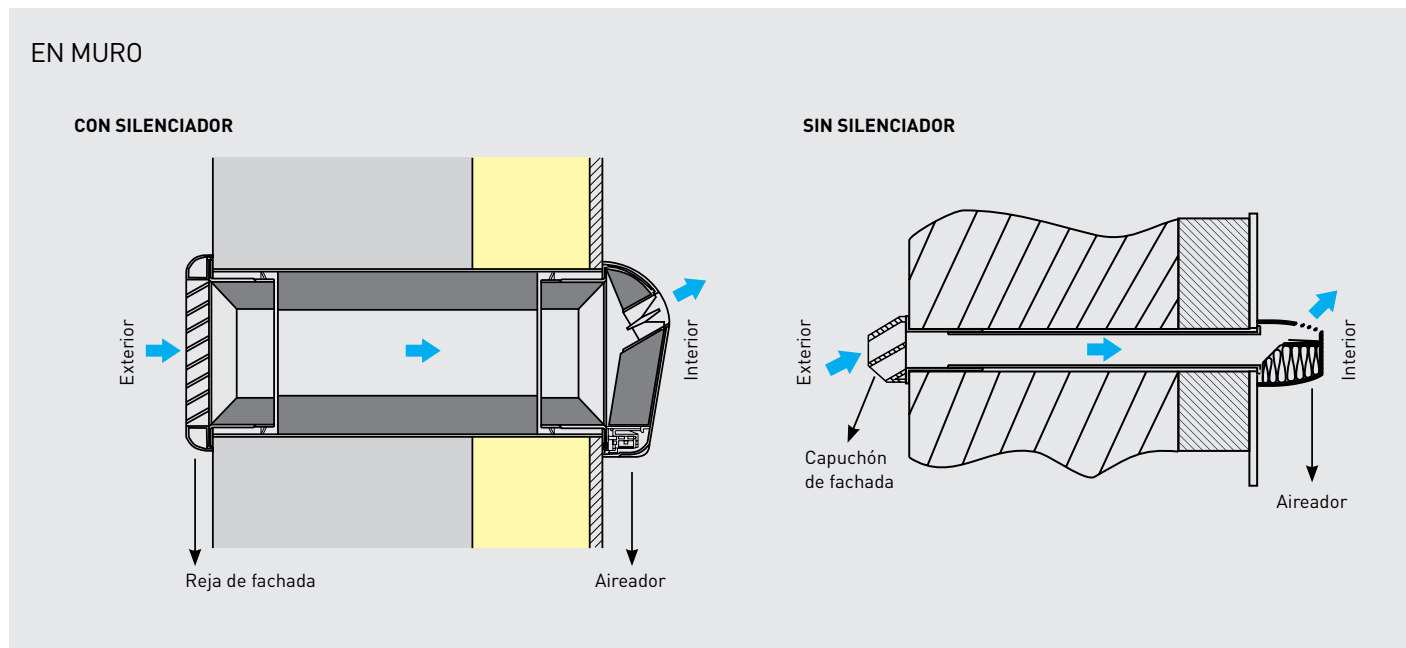
R: Ranura
 ✦ Puntos de Fijación
 Deben practicarse 2 ranuras (R) de 160x12 mm con una separación de 10 mm entre sí. Posteriormente, debe fijarse la entrada de aire en los 3 puntos de fijación.

Modelos EC-N 22 y 30



Debe practicarse 1 ranura (R) de 250x15 ó 12 mm. Posteriormente, debe fijarse la entrada de aire en los 2 puntos de fijación.

ALTERNATIVAS DE MONTAJE



TIPOS DE ENTRADAS DE AIRE

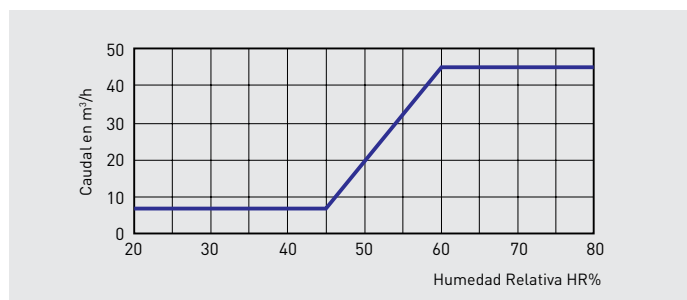
AUTORREGULABLES

El caudal de aire que circula a través del aireador se mantiene constante. Un elemento interior flexible evita que se produzcan incrementos bruscos de caudal debidos a la acción del viento sobre la fachada del edificio.

HIGRORREGULABLES

El caudal de aire que circula a través del aireador depende de la humedad relativa del aire interior. Cuando ésta es elevada, una compuerta ubicada en el interior del aireador mantiene abierto el paso total de aire (caudal máximo), mientras que cuando la humedad relativa interior es baja la compuerta se cierra (caudal mínimo), reduciendo las pérdidas energéticas.

Funcionamiento (a 20 Pa)



EC-N



Aireadores autorregulables.
Fabricados en poliestireno.
Permiten la renovación del aire en una vivienda a través de las estancias principales (cuarto de estar, salón, dormitorios).
Caudales de 22, 30 y 45 m³/h.
Se instalan sobre elementos de carpintería o unidos a un manguito pasamuros.
Incorporan una tapa con rejilla antiinsectos.

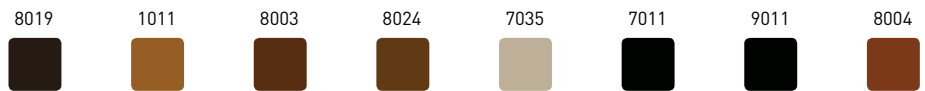
LxAxH (mm): 295 x 20 x 8 (EC-N 22 y 30)
400 x 23 x 12 (EC-N 45)



LxAxH (mm): 305 x 20 x 18 (EC-N 22 y 30)
390 x 24 x 20 (EC-N 45)

Modelo	RAL	Caudal (m ³ /h)	Dn,e,w (ctr)
EC-N 22 BLANCO	9016	22	35
EC-N 30 BLANCO	9016	30	34
EC-N 45 BLANCO	9016	45	33

Colores disponibles bajo pedido (RAL):



ECA



Aireadores autorregulables acústicos.
Fabricados en poliestireno de alto impacto.
Permiten la renovación del aire en una vivienda a través de las estancias principales (cuarto de estar, salón, dormitorios).
Caudales de 22, 30, 36 y 45 m³/h.
Se instalan sobre elementos de carpintería o unidos a un manguito pasamuros.

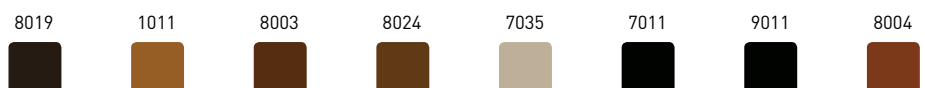
LxAxH (mm): 400 x 23 x 12



LxAxH (mm): 422 x 45 x 45

Modelo	RAL	Caudal (m ³ /h)	Dn,e,w (ctr)
ECA 22 BLANCO	9016	22	39
ECA 30 BLANCO	9016	30	39
ECA 36 BLANCO	9016	36	38
ECA 45 BLANCO	9016	45	37

Colores disponibles bajo pedido (RAL):



ECA-RA



Aireadores autorregulables con bastidor acústico de gran atenuación.

Fabricados en poliestireno de alto impacto.

Permiten la renovación del aire en una vivienda a través de las estancias principales (cuarto de estar, salón, dormitorios).

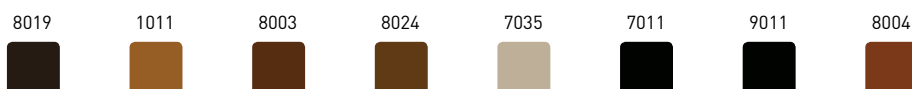
Caudales de 22, 30, 36 y 45 m³/h.

Se instalan sobre elementos de carpintería o unidos a un manguito pasamuros.



Modelo	RAL	Caudal (m ³ /h)	Dn,e,w (ctr)
ECA-RA 22 BLANCO	9016	22	41
ECA-RA 30 BLANCO	9016	30	41
ECA-RA 36 BLANCO	9016	36	39
ECA-RA 45 BLANCO	9016	45	39

Colores disponibles bajo pedido (RAL):



SILEM KIT

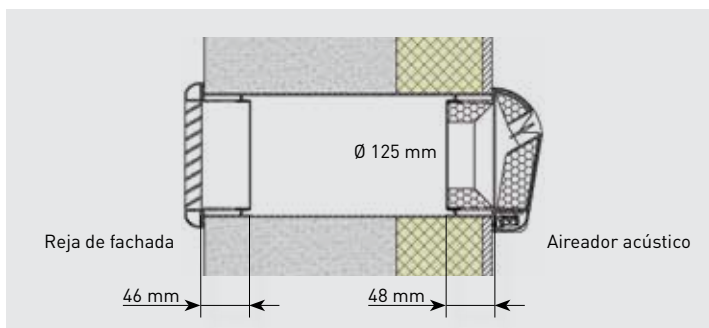


Aireadores autorregulables con silenciador.

Permiten la renovación del aire en una vivienda a través de las estancias principales (cuarto de estar, salón, dormitorios).

Caudales de 22 y 30 m³/h.

Se instalan en la pared. Para ello incluyen un manguito de chapa (Ø 125 mm y 300 mm de longitud) y reja exterior de fachada.



Modelo	Ø (mm)	RAL	Caudal (m ³ /h)	Dn,e,w (ctr)
SILEM KIT 22	125	9016	22	47
SILEM KIT 30	125	9016	30	47

EC-HY



Aireadores higrorregulables. Fabricados en poliestireno. Permiten la renovación del aire en una vivienda a través de las estancias principales (cuarto de estar, salón, dormitorios). Caudal variable entre 6 y 45 m³/h en función del grado de humedad de la estancia, para una diferencia de presión de 20 Pa. Se instalan sobre elementos de carpintería o unidos a un manguito pasamuros.

LxAxH (mm): 400 x 23 x 12



LxAxH (mm): 400 x 40 x 30

Modelo	RAL	Caudal (m ³ /h)	Dn,e,w (ctr)
EC-HY 6/45 BLANCO	9016	6 / 45	33

Colores disponibles bajo pedido (RAL):

8019	1011	8003	8024	7035	7011	9011	8004

ECA-HY



Aireadores higrorregulables acústicos. Fabricados en poliestireno de alto impacto. Permiten la renovación del aire en una vivienda a través de las estancias principales (cuarto de estar, salón, dormitorios). Caudal variable entre 6 y 45 m³/h en función del grado de humedad de la estancia, para una diferencia de presión de 20 Pa. Se instalan sobre elementos de carpintería o unidos a un manguito pasamuros.

LxAxH (mm): 400 x 23 x 12



LxAxH (mm): 420 x 45 x 40

Modelo	RAL	Caudal (m ³ /h)	Dn,e,w (ctr)
ECA-HY 6/45 BLANCO	9016	6 / 45	37

Colores disponibles bajo pedido (RAL):

8019	1011	8003	8024	7035	7011	9011	8004

ECA-HY RA



Aireadores higrorregulables con bastidor acústico de gran atenuación.

Fabricados en poliestireno de alto impacto.

Permiten la renovación del aire en una vivienda a través de las estancias principales (cuarto de estar, salón, dormitorios).

Caudal variable entre 6 y 45 m³/h en función del grado de humedad de la estancia, para una diferencia de presión de 20 Pa.

Se instalan sobre elementos de carpintería o unidos a un manguito pasamuros.

LxAxH (mm): 400 x 23 x 12



LxAxH (mm): 420 x 45 x 64

Modelo	RAL	Caudal (m ³ /h)	Dn,e,w (ctr)
ECA-HY 6/45 RA BLANCO	9016	6 / 45	39

Colores disponibles bajo pedido (RAL):

8019	1011	8003	8024	7035	7011	9011	8004

SILEM KIT HY

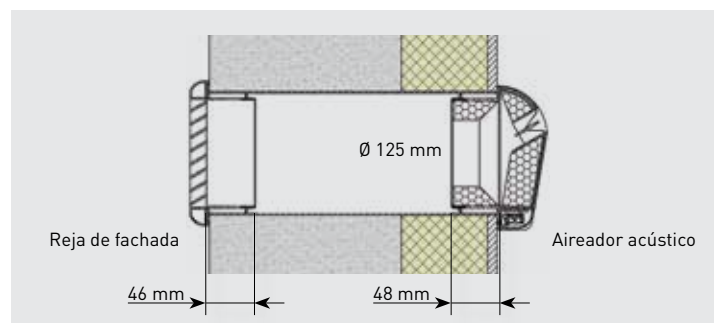


Aireadores higrorregulables con silenciador.

Permiten la renovación del aire en una vivienda a través de las estancias principales (cuarto de estar, salón, dormitorios).

Permiten un caudal variable de entre 6 y 45 m³/h en función del grado de humedad de la estancia, para una diferencia de presión de 20 Pa.

Se instalan en la pared. Para ello incluyen un manguito de chapa (Ø 125 mm y 300 mm de longitud) y reja exterior de fachada.



Modelo	Ø (mm)	RAL	Caudal (m ³ /h)	Dn,e,w (ctr)
SILEM KIT HY 125	125	9016	6 / 45	39

SILEC KIT



Silenciadores pasamuros para aireadores EC-N y ECA-HY 6/45. Fabricados íntegramente en poliestireno. Se colocan en el revestimiento tras haber perforado el muro y empotrado un manguito de PVC de Ø 125 mm.

SILEC KIT - Elementos	
①	Silenciador (535 x 195 ext) (500 x 160 int) Ø 125 mm
②	Manguito plástico de ajuste. Longitud 50 mm
③	Manguito acústico 30 m ³ /h 51 dB(A). Longitud 140 mm
④	Manguito de PVC Ø 125 para empotrar en el muro. Longitud 200 mm
⑤	Rejilla mural Ø 125 con clips de 150 x 150 mm

Modelo	Dn,e,w (ctr)
SILEC KIT + EC-N 22	51
SILEC KIT + EC-N 30	51
SILEC KIT + EC-N 45	49
SILEC KIT + ECA-HY 6/45	50

EL SILEC KIT no incluye el aireador.

MNG



Manguitos de chapa de acero galvanizado de 0,75 mm de espesor. Se utilizan para montar las entradas de aire en paredes. Adaptados a los aireadores de 354 x 12 mm.

Modelo	Dimensiones LxAxH (mm)
MNG M1 L70	360 x 70 x 15
MNG M1 L100	360 x 100 x 15
MNG M1 L200	360 x 200 x 15
MNG M2 L250	365 x 250 x 18

MNG M1 Manguito ajustable (macho).

MNG M2 Manguito fijo (hembra).